



ОБЩЕСТВО С ОГРАНИЧЕННОЙ ОТВЕТСТВЕННОСТЬЮ  
НАУЧНО-ПРОИЗВОДСТВЕННОЕ ПРЕДПРИЯТИЕ «ЭКРА»

27.12.31.000

**ТЕРМИНАЛ  
ЗАЩИТЫ, АВТОМАТИКИ, УПРАВЛЕНИЯ И СИГНАЛИЗАЦИИ ЛИНИИ  
БЭ2502А0103  
(версии программного обеспечения 601571, 601171)**

Руководство по эксплуатации  
ЭКРА.650321.084/0103 РЭ

**ЕАС**

Редакция от 17.11.2022

ЭКРА.650321.084/0103 РЭ

2

Авторские права на данную документацию принадлежат ООО НПП «ЭКРА» (г. Чебоксары).

Снятие копий или перепечатка разрешается только по согласованию с разработчиком.

**ВНИМАНИЕ!**

**ДО ИЗУЧЕНИЯ НАСТОЯЩЕГО РУКОВОДСТВА ПО ЭКСПЛУАТАЦИИ  
ТЕРМИНАЛ НЕ ВКЛЮЧАТЬ!**

Редакция от 17.11.2022

ЭКРА.650321.084/0103 РЭ

## Содержание

|   |    |
|---|----|
| Перечень принятых сокращений и обозначений .....  | 7  |
| 1 Описание и работа .....   | 9  |
| 1.1 Назначение .....  | 9  |
| 1.2 Технические характеристики .....  | 9  |
| 1.3 Состав терминала и конструктивное выполнение .....  | 25 |
| 1.4 Устройство и работа терминала .....   | 25 |
| 1.5 Средства измерения, инструмент и принадлежности .....   | 60 |
| 1.6 Маркировка и пломбирование .....  | 60 |
| 1.7 Упаковка .....  | 60 |
| 2 Использование по назначению .....   | 61 |
| 2.1 Эксплуатационные ограничения .....  | 61 |
| 2.2 Подготовка терминала к использованию .....  | 61 |
| 2.3 Использование терминала .....   | 61 |
| 2.4 Возможные неисправности и методы их устранения .....  | 71 |
| 3 Техническое обслуживание и текущий ремонт терминала .....   | 72 |
| 3.1 Общие указания .....  | 72 |
| 3.2 Меры безопасности .....   | 72 |
| 3.3 Порядок технического обслуживания терминала .....   | 72 |
| 3.4 Проверка работоспособности терминала .....  | 72 |
| 3.5 Консервация .....   | 72 |
| 3.6 Текущий ремонт терминала .....  | 72 |
| 4 Транспортирование, хранение и утилизация .....  | 73 |
| 4.1 Условия транспортирования и хранения .....  | 73 |
| 4.2 Утилизация .....  | 73 |
| Приложение А (обязательное) Форма карты заказа .....  | 75 |
| Приложение Б (обязательное) Расположение элементов на лицевой панели терминалов<br>БЭ2502А0103 .....  | 77 |
| Приложение В (обязательное) Пример подключения внешних цепей к терминалам<br>БЭ2502А0103 .....  | 78 |
| Приложение Г (обязательное) Функциональная схема логической части терминала<br>БЭ2502А0103 .....  | 79 |
| Приложение Д (обязательное) Перечень осциллографируемых, регистрируемых и<br>передаваемых по стандартам ГОСТ Р МЭК 60870-5-103-2005 и IEC 61850-8-1-<br>2011 дискретных сигналов в терминалах и БЭ2502А0103 ..... | 83 |

Настоящее руководство по эксплуатации (далее – РЭ) распространяется на цифровые терминалы защиты, автоматики, управления и сигнализации линии БЭ2502А0103 (далее – терминалы БЭ2502А0103 или терминалы) и предназначено для ознакомления с основными параметрами, принципом действия, правилами эксплуатации терминалов и оценки возможности их применения.

Версии программного обеспечения для терминалов БЭ2502А0103

|  |        |  |
|--|--------|--|
| с поддержкой серии стандартов МЭК 61850  | 601571 |  |
| без поддержки серии стандартов МЭК 61850 | 601171 |  |

Настоящее руководство содержит характеристики, функциональные схемы, описание принципа действия устройств и защит, перечень уставок и настраиваемых параметров, а также общую структурную схему терминалов. Описание технических характеристик, состав, конструктивное исполнение аппарата и работа с ним приведены в руководстве по эксплуатации ЭКРА.650321.084 РЭ «Терминалы защиты, автоматики и управления серии БЭ2502А» (далее – руководство ЭКРА.650321.084 РЭ).

До включения терминала в работу необходимо ознакомиться с настоящим руководством и руководством ЭКРА.650321.084 РЭ.

Необходимые параметры и надежность работы терминала в течение срока службы обеспечиваются не только качеством изделия, но и соблюдением условий транспортировки, хранения, монтажа и эксплуатации, поэтому выполнение всех требований настоящего руководства является обязательным.





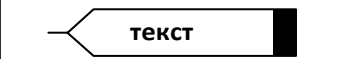
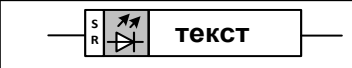

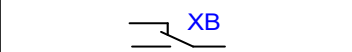
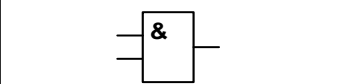
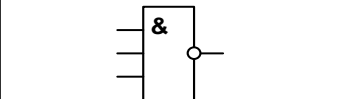
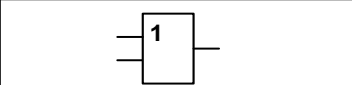
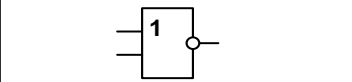
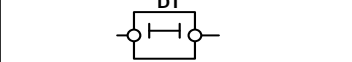
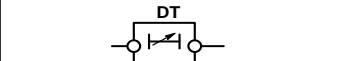
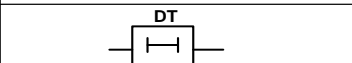
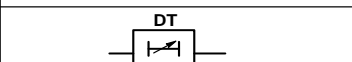
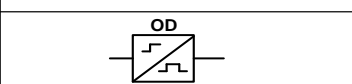
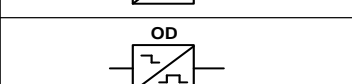
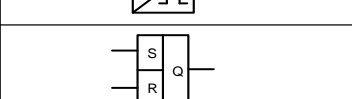
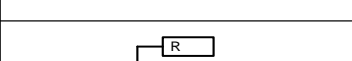
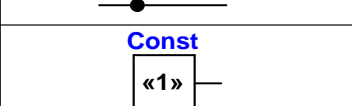
В связи с систематически проводимыми работами по усовершенствованию устройств, в конструкцию терминала могут быть внесены изменения, не ухудшающие параметры и качество изделия, не отраженные в настоящем издании.

## Перечень принятых сокращений и обозначений

В настоящем РЭ приняты следующие сокращения:

|        |  |
|--------|--|
| АПВ    | Автоматическое повторное включение выключателя   |
| АСУ ТП | Автоматизированная система управления технологическими процессами                                  |
| АТН    | Автомат трансформатора напряжения  |
| АУВ    | Автоматика управления выключателем   |
| АЧР    | Автоматическая частотная разгрузка   |
| АШП    | Автомат шины питания   |
| БМВ    | Блокировка многократных включений  |
| ГЗ     | Газовая защита   |
| ЗДЗ    | Защита от дуговых замыканий  |
| ЗМН    | Защита минимального напряжения   |
| ЗНР    | Защита от несимметричного режима работы нагрузки   |
| ЗОЗЗ   | Защита от однофазных замыканий на землю  |
| ИО     | Измерительный орган  |
| ИЧМ    | Интерфейс «человек-машина»   |
| КА     | Коммутационный аппарат   |
| МТЗ    | Максимальная токовая защита  |
| ОМП    | Определение места повреждения  |
| ПАА    | Противоаварийная автоматика  |
| РКВ    | Реле команды «Включить»  |
| РКО    | Реле команды «Отключить»   |
| РНМ    | Реле направления мощности  |
| РПВ    | Реле положения «Включено»  |
| РПО    | Реле положения «Отключено»   |
| РФК    | Реле фиксации команд   |
| ТН     | Измерительный трансформатор напряжения   |
| ТСН    | Трансформатор собственных нужд   |
| ТТ     | Измерительный трансформатор тока   |
| УРОВ   | Устройство резервирования отказа выключателя   |
| ЦУ     | Цепи управления  |
| ЧАПВ   | Частотное автоматическое повторное включение   |
| ЭМО    | Электромагнит отключения   |
| GOOSE  | Generic Object Substation Events – непосредственный обмен данными через Ethernet (МЭК 61850 GOOSE) |
| MMS    | Multimedia Message Service   |
| SNTP   | Simple Network Time Protocol   |

В функциональных схемах приняты следующие обозначения:

|   |  |
|---|--|
|    | <p>Внутренний логический сигнал устройства (входной)</p>                                     |
|    | <p>Внутренний логический сигнал устройства (выходной)</p>                                    |
|    | <p>Внешний дискретный входной сигнал (дискретный вход)</p>                                   |
|    | <p>Внешний конфигурируемый дискретный входной сигнал (конфигурируемый дискретный вход)</p>   |
|    | <p>Внешний дискретный выходной сигнал (воздействие на выходные реле)</p>                     |
|    | <p>Внешний дискретный выходной сигнал (воздействие на сигнализацию)</p>                      |
|    | <p>Пусковой (измерительный) орган</p>  |
|    | <p>Программный переключатель (состояние переключателя задается через ИЧМ)</p>                |
|    | <p>Логический элемент «И»</p>  |
|   | <p>Логический элемент «И-НЕ»</p>   |
|  | <p>Логический элемент «ИЛИ»</p>  |
|  | <p>Логический элемент «ИЛИ-НЕ»</p>   |
|  | <p>Выдержка времени на возврат (нерегулируемая)</p>  |
|  | <p>Выдержка времени на возврат (регулируемая)</p>  |
|  | <p>Выдержка времени на срабатывание (нерегулируемая)</p>                                     |
|  | <p>Выдержка времени на срабатывание (регулируемая)</p>                                       |
|  | <p>Формирователь импульсов по переднему фронту</p>   |
|  | <p>Формирователь импульсов по заднему фронту</p>   |
|  | <p>RS-триггер</p>  |
|  | <p>Дискретный сигнал для конфигурирования дискретных входов, выходных реле и светодиодов</p> |
|  | <p>Значение константы «1»</p>  |



## 1 Описание и работа

### 1.1 Назначение

1.1.1 Терминалы БЭ2502А0103 предназначены для выполнения функций релейной защиты, автоматики, управления и сигнализации линии с номинальным напряжением сети 6 кВ и выше.

Терминалы предназначены для установки в комплектных распределительных устройствах в шкафах или на панелях.

Терминалы выполняются по индивидуальной карте заказа (см. приложение А). Форма карты заказа внешнего программного обеспечения и оборудования связи для построения локальной сети из терминалов серии БЭ2502 с рекомендациями по выбору, кратким описанием характеристик, назначения и области применения приведена в руководстве ЭКРА.650321.084 РЭ.

1.1.2 Назначение терминала отражается в структуре его условного обозначения, приведённой в руководстве ЭКРА.650321.084 РЭ.

1.1.3 Условия работы терминала описаны в руководстве ЭКРА.650321.084 РЭ.

### 1.2 Технические характеристики

1.2.1 Основные параметры терминала:

|   |             |
|---|-------------|
| - номинальный переменный ток входов, А                              |             |
| для фазных величин $I_{НОМ}$  | 5 или 1     |
| для нулевой последовательности $I_{НОМ}(3 \cdot I_{НОМ})$           | 1 или 0,2   |
| - номинальное междуфазное напряжение переменного тока $U_{НОМ}$ , В | 100         |
| - номинальная частота, Гц   | 50          |
| - номинальное напряжение оперативного питания $U_{пит.ном}$ , В     |             |
| постоянного тока  | 110 или 220 |
| переменного тока  | 220         |

1.2.2 Типоисполнения терминала БЭ2502А0103 приведены в таблице 1.

1.2.3 Основные технические данные и характеристики терминала приведены в руководстве ЭКРА.650321.084 РЭ.

Таблица 1 – Типоисполнения терминала БЭ2502А0103

| Типоисполнение терминала                         | Параметры   |  |  |                  | Количество                         |                                 |
|--|---|--|--|------------------|------------------------------------|---------------------------------|
|  | Номинальный переменный ток, А                                       | Номинальное напряжение переменного тока, В | Номинальное напряжение оперативного питания, В |                  | Аналоговых каналов тока/напряжения | Дискретных входов/выходных реле |
|  |   |  | Постоянного тока                               | Переменного тока |                                    |                                 |
| <input type="checkbox"/> БЭ2502А0103-61Е1 УХЛ3.1 | фазный:<br>1 или 5;<br><br>нулевой последовательности:<br>0,2 или 1 | 100  | 110  | -                | 4/ 4                               | 24/ 19                          |
| <input type="checkbox"/> БЭ2502А0103-61Е2 УХЛ3.1 |   |  | 220  |                  |                                    |                                 |
| <input type="checkbox"/> БЭ2502А0103-61Е4 УХЛ3.1 |   |  | -  | 220              |                                    |                                 |

1.2.4 Терминалы БЭ2502А0103 осуществляют следующие функции защит, ИО и автоматики:

- трёхступенчатую МТЗ от междуфазных повреждений;
- ЗОЗЗ;
- ЗДЗ;
- ЗНР;
- УРОВ;
- двукратное АПВ;
- АУВ;
- АЧР, ЧАПВ (по внешним сигналам или по внутренним сигналам);
- ИО минимального напряжения пуска МТЗ по напряжению;
- ИО направления мощности нулевой последовательности;
- два ИО направления мощности для МТЗ;
- ИО напряжения обратной последовательности;
- ГЗ;
- одноступенчатую ЗМН.

#### 1.2.5 Характеристики функций защит, ИО и автоматики

##### 1.2.5.1 Максимальная токовая защита

1.2.5.1.1 МТЗ имеет три ступени: первая – МТЗ-1 и вторая – МТЗ-2 с независимой времятоковой характеристикой, третья – МТЗ-3 с независимой или зависимой времятоковой характеристикой.

1.2.5.1.2 В зависимости от типоисполнения ступени МТЗ-1, МТЗ-2 и МТЗ-3 могут быть выполнены направленными и иметь пуск от ИО минимального напряжения или комбинированный пуск по напряжению.

1.2.5.1.3 Обеспечены диапазоны уставок по току срабатывания ИО:

\* Переключение электронным (программным) способом

- МТЗ-1: от  $0,10 \cdot I_{НОМ}$  до  $40,00 \cdot I_{НОМ}$  с шагом 0,01 А;
- МТЗ-2: от  $0,10 \cdot I_{НОМ}$  до  $40,00 I_{НОМ}$  с шагом 0,01 А;
- МТЗ-3: от  $0,08 \cdot I_{НОМ}$  до  $20,00 \cdot I_{НОМ}$  с шагом 0,01 А.

1.2.5.1.4 Для МТЗ с независимой времятоковой характеристикой обеспечены диапазоны уставок по выдержке времени:

- МТЗ-1: от 0 до 10,00 с с шагом 0,01 с;
- МТЗ-2: от 0 до 20,00 с с шагом 0,01 с;
- МТЗ-3: от 0 до 100,00 с с шагом 0,01 с.

1.2.5.1.5 Защиты с зависимой времятоковой характеристикой соответствуют требованиям ГОСТ 27918-88, при этом время срабатывания определяется по формуле

$$t = \frac{k \cdot \beta}{(I/I_б)^\alpha - 1}, \quad (1)$$

где  $t$  – время срабатывания, с;

$k$  – временной коэффициент;

$I$  – входной ток;

$I_б$  – базисный ток, соответствующий предельному значению тока, при котором защита с зависимой выдержкой не срабатывает;

$\alpha, \beta$  – коэффициенты, определяющие степень инверсии.

Значения коэффициентов  $\alpha$  и  $\beta$  для требуемых характеристик приведены в таблице 2.

1.2.5.1.6 Временной коэффициент  $k$  регулируется в диапазоне от 0,1 до 2,0.

1.2.5.1.7 Обеспечен диапазон регулирования базисного тока  $I_б$  ИО защиты с зависимыми от тока характеристиками: от  $0,07 \cdot I_{НОМ}$  до  $2,50 \cdot I_{НОМ}$  с шагом 0,01 А.

Таблица 2 – Значения коэффициентов  $\alpha$  и  $\beta$

| Вид характеристики    | $\alpha$ | $\beta$ |
|-----------------------|----------|---------|
| Нормально инверсная   | 0,02     | 0,14    |
| Сильно инверсная      | 1,00     | 13,50   |
| Чрезвычайно инверсная | 2,00     | 80,00   |

1.2.5.1.8 Кратность тока срабатывания ИО защиты с зависимыми от тока характеристиками к базисному току – не более 1,3.

1.2.5.1.9 Выдержка времени на начальном участке зависимых от тока характеристик ограничена величиной  $k \cdot 100$  (с).

1.2.5.1.10 При кратности  $I / I_б \geq 20$  зависимые от тока характеристики переводятся в независимые.

1.2.5.1.11 Обеспечен диапазон уставок по выдержке времени ускорения МТЗ от 0 до 2,00 с с шагом 0,01 с.

1.2.5.1.12 Предусмотрена возможность автоматического ввода ускорения срабатывания МТЗ при любых включениях выключателя на время ввода ускорения.

1.2.5.1.13 В режиме ускорения предусмотрена возможность заглубления уставки по току МТЗ-1 (токовой отсечки).

### 1.2.5.2 Измерительный орган направления мощности МТЗ

1.2.5.2.1 ИО направления мощности МТЗ выполнен по так называемой 90-градусной схеме сочетания токов и напряжений:  $\dot{I}_A$  и  $\dot{U}_{BC}$ ;  $\dot{I}_B$  и  $\dot{U}_{CA}$ ;  $\dot{I}_C$  и  $\dot{U}_{AB}$ .

1.2.5.2.2 Угол максимальной чувствительности  $\varphi_{мч}$  регулируется в диапазоне от  $0^\circ$  до  $\pm 180^\circ$  с шагом  $1^\circ$ .

1.2.5.2.3 Ширина зоны срабатывания  $\Delta\varphi$  - не более  $180^\circ$ .

1.2.5.2.4 Ток срабатывания – не более  $0,08 \cdot I_{ном}$ .

1.2.5.2.5 Напряжение срабатывания – не более 1 В.

### 1.2.5.3 Защита от однофазных замыканий на землю

1.2.5.3.1 ЗОЗЗ для сетей с изолированной, либо резистивно-заземлённой (низкоомное заземление) нейтралью, а именно ступени ЗОЗЗ-1, ЗОЗЗ-2, реализована одним из способов:

– по утроенному току нулевой последовательности  $3 \cdot I_0$  основной частоты (с зависимой или независимой времятоковой характеристикой);

– по утроенному напряжению нулевой последовательности  $3 \cdot U_0$ ;

– по току  $3 \cdot I_0$ , напряжению  $3 \cdot U_0$  и взаимному направлению утроенного тока и утроенного напряжения нулевой последовательности (направленная).

1.2.5.3.2 ЗОЗЗ для сетей с компенсированной (в том числе комбинированной) нейтралью реализована ступенью с контролем высших гармонических составляющих (ВГ) в утроенном токе нулевой последовательности  $3 \cdot I_0$  (ЗОЗЗ-ВГ).

1.2.5.3.3 При отсутствии измерительных ТТ и (или) ТН нулевой последовательности предусмотрена возможность получения значений  $3 \cdot I_0$  и (или)  $3 \cdot U_0$  соответственно расчётным путём по фазным величинам токов и напряжений, не используя аналоговые входы  $3 \cdot I_0$  и  $3 \cdot U_0$  терминала.

**Примечание.** Ступень ЗОЗЗ-ВГ для сетей с компенсированной нейтралью предназначена для работы только с измеренными величинами  $3 \cdot I_0$  и  $3 \cdot U_0$ .

1.2.5.3.4 Для ИО ТОКА ЗОЗЗ-1, ЗОЗЗ-2 УСТАВКИ СРАБАТЫВАНИЯ РАЗДЕЛЕНА В ЗАВИСИМОСТИ ОТ ВЫБРАННОГО СПОСОБА ПОЛУЧЕНИЯ  $3 \cdot I_0$ : ИЗМЕРЯЕТСЯ ИЛИ ВЫЧИСЛЯЕТСЯ, – НА УСТАВКУ ПО ИЗМЕРЯЕМОМУ ТОКУ, ЗАДАВАЕМУЮ ОТНОСИТЕЛЬНО КОЭФФИЦИЕНТА ТРАНСФОРМАЦИИ ТТНП, И УСТАВКУ ПО ВЫЧИСЛЯЕМОМУ ТОКУ, ЗАДАВАЕМУЮ ОТНОСИТЕЛЬНО КОЭФФИЦИЕНТА ТРАНСФОРМАЦИИ ФАЗНЫХ ТТ.

1.2.5.3.5 ЗОЗЗ по току  $3 \cdot I_0$  имеет две ступени: первая (ЗОЗЗ-1) – с независимой времятоковой характеристикой и вторая (ЗОЗЗ-2) – с независимой или зависимой времятоковой характеристикой.

1.2.5.3.6 Обеспечены диапазоны уставок ИО ЗОЗЗ с независимой времятоковой характеристикой по току:

- первой ступени:

а) от  $0,01^*$  до 10,00 А с шагом 0,01 А при «измеряемом» токе  $3 \cdot I_0$ ;

б) от  $0,03 \cdot I_{НОМ}$  до  $2,00 \cdot I_{НОМ}$  с шагом 0,01 А при «вычисляемом» токе  $3 \cdot I_0$ ;

- второй ступени:

а) от  $0,01^*$  до 2,50 А с шагом 0,01 А при «измеряемом» токе  $3 \cdot I_0$ ;

б) от  $0,03 \cdot I_{НОМ}$  до  $0,50 \cdot I_{НОМ}$  с шагом 0,01 А при «вычисляемом» токе  $3 \cdot I_0$ .

1.2.5.3.7 Для второй ступени ЗОЗЗ по току  $3 \cdot I_0$  с зависимой времятоковой характеристикой обеспечены требования по 1.2.5.1.5, 1.2.5.1.6, 1.2.5.1.8 – 1.2.5.1.10.

1.2.5.3.8 Обеспечен диапазон регулирования базисного тока  $I_6$  ИО ЗОЗЗ с зависимой времятоковой характеристикой:

а) от  $0,01^*$  до 2,50 А с шагом 0,01 А при «измеряемом» токе  $3 \cdot I_0$ ;

б) от  $0,03 \cdot I_{НОМ}$  до  $0,50 \cdot I_{НОМ}$  с шагом 0,01 А при «вычисляемом» токе  $3 \cdot I_0$ .

1.2.5.3.9 Начальный ток срабатывания РТ ЗОЗЗ-ВГ задаётся в диапазоне от 0,009 до 0,500 А с шагом 0,001 А.

1.2.5.3.10 Для ступени ЗОЗЗ-ВГ обеспечен диапазон задания ёмкостного тока сети от 0,1 до 30,0 А с шагом 0,1 А.

1.2.5.3.11 Обеспечен диапазон регулирования коэффициента торможения РТ ЗОЗЗ-ВГ от 0,10 до 0,40 с шагом 0,01.

1.2.5.3.12 Обеспечен диапазон уставок ИО ЗОЗЗ по напряжению  $3 \cdot U_0$  от 1 до 100 В с шагом 1 В.

1.2.5.3.13 УСТАВКА СРАБАТЫВАНИЯ ИО НАПРЯЖЕНИЯ ЗОЗЗ ЗАДАЁТСЯ ОТНОСИТЕЛЬНО ВТОРИЧНОГО НАПРЯЖЕНИЯ ДОПОЛНИТЕЛЬНОЙ ОБМОТКИ («РАЗОМКНУТОГО ТРЕУГОЛЬНИКА») ТН.

ПРИ ИСПОЛЬЗОВАНИИ РАСЧЁТНОГО ЗНАЧЕНИЯ  $3 \cdot U_0$  ИО НАПРЯЖЕНИЯ ЗОЗЗ ВО ВТОРИЧНЫХ ЗНАЧЕНИЯХ БУДЕТ СРАБАТЫВАТЬ С УЧЁТОМ ОТНОШЕНИЯ ЗАДАВАЕМЫХ В ТЕРМИНАЛЕ НОМИНАЛЬНЫХ ЗНАЧЕНИЙ НАПРЯЖЕНИЙ ОСНОВНОЙ И ДОПОЛНИТЕЛЬНОЙ ВТОРИЧНЫХ ОБМОТОК ТН (допустимые отношения:  $\sqrt{3}$ , 1 и  $\frac{1}{\sqrt{3}}$ ):

---

\* При номинальном переменном токе входа, равном 1 А, принимается от 0,05 А

$$3 \cdot U_{0 \text{ ср}} > \frac{U_{\text{ном Y ТН}}}{U_{\text{ном } \Delta \text{ ТН}}} \cdot (3 \cdot U_{0 \text{ п}}), \quad (2)$$

где  $3 \cdot U_{0 \text{ ср}}$  – текущее вторичное значение напряжения  $3 \cdot U_0$ , рассчитанное из значений фазных напряжений;

$U_{\text{ном Y ТН}}$  – номинальное значение напряжения основной вторичной обмотки («звезда») ТН;

$U_{\text{ном } \Delta \text{ ТН}}$  – номинальное значение напряжения дополнительной вторичной обмотки («разомкнутый треугольник») ТН;

$3 \cdot U_{0 \text{ п}}$  – вторичное значение уставки по напряжению  $3 \cdot U_0$  в ЗОЗЗ.

1.2.5.3.14 Для ЗОЗЗ с независимыми характеристиками обеспечен диапазон уставок по выдержке времени от 0 до 100,00 с с шагом 0,01 с.

1.2.5.3.15 Для ЗОЗЗ с независимыми характеристиками обеспечены диапазоны уставок по задержке на возврат пусковых сигналов от 0 до 0,50 с с шагом 0,01 с.

1.2.5.4 Измерительный орган направления мощности ЗОЗЗ

1.2.5.4.1 Угол максимальной чувствительности  $\varphi_{\text{мч}}$  регулируется в диапазоне от  $0^\circ$  до  $\pm 180^\circ$  с шагом  $1^\circ$ .

1.2.5.4.2 Ширина зоны срабатывания  $\Delta\varphi$  – не более  $180^\circ$ .

1.2.5.4.3 Уставка по току срабатывания выбирается из диапазона:

а) от  $0,01^*$  до  $2,50 \cdot \text{А}$  с шагом  $0,01 \text{ А}$  при «измеряемом» токе  $3 \cdot I_0$ ;

б) от  $0,03 \cdot I_{\text{ном}}$  до  $0,50 \cdot I_{\text{ном}}$  с шагом  $0,01 \text{ А}$  при «вычисляемом» токе  $3 \cdot I_0$ .

1.2.5.4.4 Напряжение срабатывания – не более  $1 \text{ В}$ .

1.2.5.5 Измерительный орган защиты минимального напряжения и измерительный орган минимального напряжения пуска МТЗ

1.2.5.5.1 Обеспечен диапазон уставок ИО по напряжению срабатывания от  $5$  до  $100 \text{ В}$  с шагом  $1 \text{ В}$ .

1.2.5.5.2 Обеспечен диапазон уставок по выдержке времени ЗМН от  $0$  до  $100,00 \text{ с}$  с шагом  $0,01 \text{ с}$ .

1.2.5.6 Измерительный орган напряжения обратной последовательности

1.2.5.6.1 Обеспечен диапазон уставок ИО по напряжению срабатывания от  $2$  до  $60 \text{ В}$  с шагом  $1 \text{ В}$ .

---

\* При номинальном переменном токе входа, равном  $1 \text{ А}$ , принимается от  $0,05 \text{ А}$

## 1.2.5.7 Защита от несимметричного режима

1.2.5.7.1 ЗНР реализована сравнением отношения модуля тока обратной последовательности  $\dot{I}_2$  к модулю тока прямой последовательности  $\dot{I}_1$ , с уставкой несимметрии  $K$  по формуле

$$\frac{|\dot{I}_2|}{|\dot{I}_1|} \cdot 100 \% \geq K \quad (3)$$

1.2.5.7.2 ЗНР работает при  $I_j \geq 0,08 \cdot I_{ном}$ .

1.2.5.7.3 Обеспечен диапазон уставки  $K$  от 2 до 100 % с шагом 1.

1.2.5.7.4 Обеспечен диапазон уставок по выдержке времени ЗНР от 0,1 до 100,0 с с шагом 0,1 с.

## 1.2.5.8 Устройство резервирования отказа выключателя

1.2.5.8.1 При срабатывании защит терминала, действующих на отключение выключателя, и при отказе выключателя обеспечивается действие с дополнительной выдержкой времени на отключение смежных присоединений, питающих место короткого замыкания.

1.2.5.8.2 Обеспечен диапазон уставок ИО по току срабатывания от  $0,05 \cdot I_{ном}$  до  $2,00 \cdot I_{ном}$  с шагом 0,01 А.

1.2.5.8.3 Обеспечивается диапазон регулирования уставок по выдержке времени УРОВ от 0,01 до 10,00 с с шагом 0,01 с.

## 1.2.5.9 Автоматическое повторное включение

1.2.5.9.1 Предусмотрена возможность двукратного действия на включение выключателя с выдержками, регулируемые в пределах:

- от 0,2 до 20,0 с с шагом 0,1 с – для первого цикла (АПВ1);
- от 0,2 до 100,0 с с шагом 0,1 с – для второго цикла (АПВ2).

1.2.5.9.2 Готовность АПВ к действию реализуется при наличии сигнала о включённом положении выключателя в течение времени больше или равном времени готовности АПВ к действию. Обеспечивается диапазон регулирования уставок по выдержке времени готовности АПВ к действию от 5,0 до 180,0 с с шагом 0,1 с.

1.2.5.9.3 Пуск АПВ происходит при готовности АПВ к действию по цепи несоответствия между последней поданной командой на включение и отключённым положением выключателя.

1.2.5.9.4 Предусмотрена возможность оперативного вывода АПВ из работы.

1.2.5.9.5 Обеспечивается возможность запрета АПВ при действии на отключение внутренних и внешних токовых защит, при срабатывании УРОВ, ЗДЗ и от внешних сигналов.

1.2.5.10 Автоматическая частотная разгрузка и частотное автоматическое повторное включение

1.2.5.10.1 Функции АЧР, ЧАПВ реализованы по внешним или по внутренним сигналам.

1.2.5.10.2 Обеспечен диапазон уставок по частоте срабатывания АЧР от 45,00 до 51,00 Гц с шагом 0,1 Гц.

1.2.5.10.3 Обеспечен диапазон уставок по разности между частотой возврата и частотой срабатывания АЧР и ЧАПВ от 0,05 до 3,00 Гц с шагом 0,01 Гц.

1.2.5.10.4 Обеспечен диапазон уставок по частоте срабатывания ЧАПВ от 45,00 до 51,00 Гц с шагом 0,1 Гц.

1.2.5.10.5 АЧР содержит ИО, реагирующий на скорость понижения частоты напряжения  $\Delta F / \Delta T$ , предназначенный для блокирования АЧР.

1.2.5.10.6 Обеспечен диапазон уставок по скорости понижения частоты  $\Delta F / \Delta T$  от 0,1 до 15,0 Гц/с с шагом 0,1 Гц/с.

1.2.5.10.7 АЧР содержит ИО, реагирующий на повышение напряжения прямой последовательности  $U_1$ , предназначенный для ЧАПВ.

1.2.5.10.8 Обеспечен диапазон уставок ИО по напряжению срабатывания прямой последовательности  $U_1$  от 10 до 70 В с шагом 1 В.

1.2.5.10.9 Выдержка времени ступеней АЧР регулируется в диапазоне от 0 до 100,0 с с шагом 0,01 с, выдержка времени ступени внешней АЧР регулируется в диапазоне от 0 до 25,0 с с шагом 0,01 с.

1.2.5.10.10 Выдержка времени всех ступеней ЧАПВ регулируется в диапазоне от 1 до 300 с с шагом 1 с.

1.2.5.10.11 Длительность действия сигналов на отключение и включение регулируется отдельными уставками для всех ступеней АЧР и ЧАПВ в диапазоне от 0,10 до 27,00 с с шагом 0,01 с.

1.2.5.11 Автоматика управления выключателем

АУВ содержит следующие цепи:

- включение выключателя;
- отключение выключателя;
- контроль цепей управления выключателя.

1.2.5.11.1 Включение выключателя

1.2.5.11.1.1 Включение выключателя производится от сигналов управления через ограничитель импульсов, обеспечивающий включающий импульс в течение времени 1 с.

1.2.5.11.1.2 Схема БМВ обеспечивает однократность при любом включении выключателя. Блокировка запрещает включение выключателя при одновременном наличии сигналов



включения и отключения путем прерывания и запрета сигнала на включение. Блокирование сигнала включения снимается через 1 с после снятия команды на включение.

1.2.5.11.1.3 Включение выключателя происходит:

- при срабатывании АПВ или ЧАПВ;
- при наличии внешних сигналов или командном включении от ключа управления.

1.2.5.11.1.4 Предусмотрено удерживание сигнала включения в течение времени, регулируемого в диапазоне от 0,02 до 2,00 с с шагом 0,01 с; снятие сигнала - через реле РПВ, контролирующее цепь включения выключателя.

1.2.5.11.2 Отключение выключателя

1.2.5.11.2.1 Предусмотрено мгновенное действие защит на выходные реле отключения с задержкой на возврат.

1.2.5.11.2.2 Отключение выключателя происходит:

- при срабатывании защит, действующих на отключение;
- при наличии внешних сигналов или командном отключении от ключа управления.

1.2.5.11.2.3 Предусмотрено удерживание сигнала отключения в течение времени, регулируемого в диапазоне от 0,02 до 2,00 с с шагом 0,01 с; снятие сигнала – через реле РПО, контролирующее цепь отключения выключателя.

1.2.5.11.3 Контроль цепей управления выключателя

1.2.5.11.3.1 Контроль исправности цепей включения и отключения производится встроенными элементами РПВ и РПО. Если они находятся в одинаковом положении, то через время, регулируемое в диапазоне от 2,0 до 20,0 с с шагом 0,1 с, формируется сигнал о неисправности цепей управления.

1.2.5.11.3.2 При командном включении выключателя и срабатывании РПВ обеспечивается фиксация факта его включения (специальным триггером или РФК), сброс которого выполняется от реле (сигнала) командного отключения.

1.2.5.11.3.3 Сигнал аварийного отключения формируется при одновременном наличии сигнала по 1.2.5.11.3.2 и сигнала срабатывания РПО (т.е. при несоответствии между последней поданной командой и положением выключателя).

1.2.6 Общие требования к измерительным органам

1.2.6.1 Для расчета симметричных составляющих напряжения используются выражения:

$$\begin{aligned} \dot{U}_0 &= \frac{1}{3}(\dot{U}_A + \dot{U}_B + \dot{U}_C) \\ \dot{U}_1 &= \frac{1}{3}(\dot{U}_A + \underline{a}\dot{U}_B + \underline{a}^2\dot{U}_C) \end{aligned} \quad (4)$$

$$\dot{U}_2 = \frac{1}{3}(\dot{U}_A + \underline{a}^2\dot{U}_B + \underline{a}\dot{U}_C)$$

где,  $\dot{U}_0$  - напряжение нулевой последовательности

$\dot{U}_1$  - напряжение прямой последовательности

$\dot{U}_2$  - напряжение обратной последовательности

$\underline{a} = e^{j120}$  - оператор поворота вектора

$\underline{a}^2 = e^{-j120}$  - оператор поворота вектора

Аналогичные выражения получаются и для расчета симметричных составляющих токов.

В терминалах, в которых подключение осуществляется на линейные напряжения расчет симметричных составляющих (прямой и обратной последовательностей) осуществляется по формуле (5):

$$\begin{aligned}\dot{U}_1 &= \frac{1}{3}(\dot{U}_{AB} - \underline{a}^2\dot{U}_{BC}) \\ \dot{U}_2 &= \frac{1}{3}(\dot{U}_{AB} - \underline{a}\dot{U}_{BC})\end{aligned}\tag{5}$$

1.2.6.2 Средняя основная относительная погрешность по току и напряжению срабатывания всех ИО не превышает  $\pm 3\%$  от уставки.

1.2.6.3 Дополнительная относительная погрешность по току и напряжению срабатывания всех ИО при изменении напряжения оперативного питания от  $0,8 \cdot U_{пит.ном}$  до  $1,1 \cdot U_{пит.ном}$  не превышает  $\pm 3\%$  относительно значений параметров срабатывания, измеренных при номинальном напряжении оперативного питания.

1.2.6.4 Дополнительная относительная погрешность по току и напряжению срабатывания всех ИО терминала при изменении частоты входных аналоговых сигналов от 0,9 до 1,1 номинального значения не превышает  $\pm 3\%$  относительно значений параметров срабатывания, измеренных при номинальной частоте.

1.2.6.5 Дополнительная относительная погрешность по току и напряжению срабатывания всех ИО терминала от изменения температуры окружающего воздуха в рабочем диапазоне не превышает  $\pm 3\%$  от среднего значения, определённого при температуре от 15 до 35 °С.

1.2.6.6 Средняя основная абсолютная погрешность угла максимальной чувствительности в ИО направления мощности не превышает  $\pm 5^\circ$ .

1.2.6.7 Средняя основная относительная погрешность всех выдержек времени, кроме защит с зависимой времятоковой характеристикой, не превышает  $\pm 2\%$  от уставки при выдержках более 0,5 с и  $\pm 25$  мс при выдержках менее 0,5 с.

1.2.6.8 Средняя основная относительная погрешность по выдержке времени защит с зависимыми времятоковыми характеристиками не превышает значений, указанных в таблице 3, относительно времени срабатывания, рассчитанного по формуле (1), и  $\pm 25$  мс при расчетной выдержке времени менее 0,5 с.

Таблица 3 – Средняя основная относительная погрешность по выдержке времени защит

| Вид характеристики    | Средняя основная погрешность при кратности $I/I_{\sigma}$ , % |           |            |             |         |
|-----------------------|---|-----------|------------|-------------|---------|
|                       | от 2 до 5   | от 5 до 7 | от 7 до 10 | от 10 до 20 | 20      |
| Нормально инверсная   | $\pm 12$  | $\pm 6$   | $\pm 6$    | $\pm 6$     | $\pm 5$ |
| Сильно инверсная      |   | $\pm 7$   | $\pm 8$    |             |         |
| Чрезвычайно инверсная | $\pm 13$  | $\pm 8$   |            |             |         |

1.2.6.9 Дополнительная относительная погрешность всех выдержек времени, кроме защит с зависимой времятоковой характеристикой, от изменения температуры окружающего воздуха в рабочем диапазоне не превышает  $\pm 1$  % от среднего значения, определённого при температуре от 15 до 35 °С.

1.2.6.10 Дополнительная относительная погрешность по выдержке времени защит с зависимыми от тока характеристиками от изменения температуры окружающего воздуха в рабочем диапазоне не превышает  $\pm 6$  % от среднего значения, определённого при температуре от 15 до 35 °С.

1.2.6.11 Обеспечена дискретность уставок всех ИО тока, равная 0,01 А.

1.2.6.12 Обеспечена дискретность уставок всех ИО напряжения, равная 1 В.

1.2.6.13 Коэффициент возврата всех ИО, реагирующих на максимальное значение тока или напряжения, - не менее 0,9.

1.2.6.14 Коэффициент возврата всех ИО, реагирующих на минимальное значение напряжения, – не более 1,09.

1.2.6.15 Время срабатывания всех ИО тока при подаче входного тока, равного  $2 \cdot I_{cp}$ , - не более 0,03 с.

1.2.6.16 Время возврата всех ИО тока при сбросе тока от  $25 \cdot I_{cp}$  до нуля – не более 0,025 с.

1.2.6.17 Время срабатывания всех ИО напряжения при подаче входного напряжения, равного  $2 \cdot U_{cp}$ , – не более 0,035 с.

1.2.6.18 Время возврата всех ИО напряжения при сбросе входного напряжения от  $2 \cdot U_{cp}$  до нуля – не более 0,04 с.

1.2.6.19 При изменении напряжения питания от 0,8 до 1,1 номинального значения и номинальном входном напряжении средняя основная абсолютная погрешность срабатывания для АЧР и ЧАПВ – не более  $\pm 0,01$  Гц.

1.2.6.20 При изменении линейного напряжения прямой последовательности  $U_1$  в диапазоне от 10 до 60 В дополнительная абсолютная погрешность срабатывания для АЧР и ЧАПВ – не более  $\pm 0,05$  Гц.

1.2.6.21 Дополнительная абсолютная погрешность по частоте срабатывания АЧР и ЧАПВ от изменения температуры окружающего воздуха в рабочем диапазоне не превышает  $\pm 0,05$  Гц от среднего значения, определённого при температуре от 15 до 35 °С.

### 1.2.7 Цепи сигнализации

1.2.7.1 В терминале предусмотрена сигнализация о действии защит и устройств, выполненная на 16 светодиодных индикаторах, 14 из которых – программируемые (см. таблицу 4 и приложение Б). Назначения и наименования приведены по умолчанию.

Таблица 4 – Светодиодная сигнализация в терминалах БЭ2502А0103

| Номер светодиода в приложение Б | Назначение                                      | Наименование светодиода в приложение Б | Возможность конфигурирования, есть / нет |      |
|---------------------------------|---|--|--|------|
| 1                               | Срабатывание 1 ступени МТЗ                      | <b>МТЗ-1</b>                           | Есть                                     |      |
| 2                               | Срабатывание 2 ступени МТЗ                      | <b>МТЗ-2</b>                           |  |      |
| 3                               | Сигнализация 3 ступени МТЗ                      | <b>МТЗ-3</b>                           |  |      |
| 4                               | Ускорение МТЗ                                   | <b>УСКОРЕНИЕ</b>                       |  |      |
| 5                               | Сигнализация ЗНР                                | <b>ЗНР</b>                             |  |      |
| 6                               | Сигнализация 1 ступени ЗОЗЗ                     | <b>ЗОЗЗ-1</b>                          |  |      |
| 7                               | Сигнализация 2 ступени ЗОЗЗ или ступени ЗОЗЗ-ВГ | <b>ЗОЗЗ-2, ЗОЗЗ-ВГ</b>                 | Нет                                      |      |
| 8                               | Режим тестирования                              | <b>РЕЖИМ ТЕСТА</b>                     |  |      |
| 9                               | Сигнализация ЗМН                                | <b>ЗМН</b>                             |  | Есть |
| 10                              | Срабатывание дуговой защиты                     | <b>ЗДЗ</b>                             |  |      |
| 11                              | Срабатывание газовой защиты                     | <b>ГЗ</b>                              |  |      |
| 12                              | Действие УРОВ на свой выключатель               | <b>УРОВ НА СЕБЯ</b>                    |  |      |
| 13                              | Действие сигнала «УРОВ»                         | <b>УРОВ</b>                            |  |      |
| 14                              | Действие сигнала «Включение от АПВ»             | <b>АПВ</b>                             |  |      |
| 15                              | Действие сигнала «Внешняя неисправность»        | <b>ВНЕШ. НЕИСПР.</b>                   | Нет                                      |      |
| 16                              | Реле фиксации команд                            | <b>РФК</b>                             |  |      |
| 17-24*                          | Резерв  | -                                      | Есть                                     |      |

\* В зависимости от режима лицевой панели (таблица 8)

1.2.7.2 В терминале предусмотрена сигнализация без фиксации:

- наличия питания – «**ПИТАНИЕ**»;
- возникновения внутренней неисправности терминала – «**НЕИСПРАВНОСТЬ ТЕРМИНАЛА**»;
- режима проверки работы терминала – «**КОНТРОЛЬНЫЙ ВЫХОД**»;
- внешней неисправности – «**НЕИСПРАВНОСТЬ**».

1.2.7.3 С помощью выходных реле обеспечивается внешняя сигнализация:

- неисправности терминала – «**НЕИСПРАВНОСТЬ ТЕРМИНАЛА**»;
- работы реле «Контр. выход» в режиме тестирования – «**КОНТРОЛЬНЫЙ ВЫХОД**»;
- действия на отключение выключателя от защит и УРОВ– «**СРАБАТЫВАНИЕ**»;
- внешней неисправности – «**НЕИСПРАВНОСТЬ**».

### 1.2.8 Выходные реле

Перечень выходных реле, установленных в терминале, приведён в таблице 5 (обозначение выходных реле по умолчанию – в соответствии со схемой подключения, приведённой в приложение В).

Таблица 5 – Выходные реле в терминалах БЭ2502А0103

| Обозначение на схеме подключения, приложение В | Назначение                                       | Наименование на схеме подключения, приложение В | Возможность конфигурирования, есть/ нет |
|--|--|---|---|
| K1:X4  | Срабатывание УРОВ                                | <b>УРОВ</b>                                     | Есть                                    |
| K2:X4  | Резерв   | <b>Реле K2:X4</b>                               |   |
| K3:X4  | Резерв   | <b>Реле K3:X4</b>                               |   |
| K4:X4  | Резерв   | <b>Реле K4:X4</b>                               |   |
| K5:X4  | Резерв   | <b>Реле K5:X4</b>                               |   |
| K6:X4  | Резерв   | <b>Реле K6:X4</b>                               |   |
| K7:X4  | Пуск МТЗ   | <b>Пуск МТЗ</b>                                 |   |
| K8:X4  | Сигнализация включённого состояния выключателя   | <b>РПВ</b>                                      |   |
| K1:X5  | Отключение выключателя                           | <b>Отключение</b>                               |   |
| K2:X5  | Отключение выключателя                           | <b>Отключение</b>                               |   |
| K3:X5  | Включение выключателя                            | <b>Включение</b>                                |   |
| K4:X5  | Срабатывание УРОВ                                | <b>УРОВ</b>                                     |   |
| K5:X5  | Сигнализация срабатывания защит, УРОВ            | <b>Срабатывание</b>                             |   |
| K6:X5  | Аварийное отключение                             | <b>Авар. откл.</b>                              |   |
| K7:X5  | Аварийное отключение                             | <b>Авар. откл.</b>                              |   |
| K8:X5  | Пуск МТЗ   | <b>Пуск МТЗ</b>                                 |   |
| K1:X6  | Работа реле «Контр. выход» в режиме тестирования | <b>Контр. выход</b>                             |   |

Продолжение таблицы 5

| Обозначение на схеме подключения, приложение В | Назначение                           | Наименование на схеме подключения, приложение В | Возможность конфигурирования, есть/ нет |
|--|--------------------------------------|---|---|
| K2:X6  | Сигнализация внешней неисправности   | <b>Неисправность</b>                            |   |
| K3:X6  | Сигнализация неисправности терминала | <b>Неиспр. термин.</b>                          |   |

1.2.9 Дискретные входы и переключатели

Перечень дискретных входов терминала приведён в таблице 6 (приведена конфигурация по умолчанию). Перечень переключателей терминала приведён в таблице 7 (приведена конфигурация по умолчанию).

Таблица 6 – Дискретные входы в терминалах БЭ2502А0103

| Наименование на схеме подключения, приложение В | Назначение  | Приём по входу (на схеме подключения, приложение В) | Возможность конфигурирования, есть / нет |
|---|---|---|--|
| <b>Привод не готов</b>                          | Неготовность привода                                | X2:1, X2:5  | Есть                                     |
| <b>Автомат ШП</b>                               | Автомат шины питания                                | X2:2, X2:5  |  |
| <b>Сигнализация ЗДЗ 1</b>                       | Сигнализация ЗДЗ 1                                  | X2:3, X2:5  |  |
| <b>Сброс</b>                                    | Съём сигнализации                                   | X2:4, X2:5  | Нет                                      |
| <b>Внешнее откл.</b>                            | Отключение выключателя по внешнему сигналу          | X2:6, X2:10   | Есть                                     |
| <b>Блокировка АПВ</b>                           | Блокирование АПВ                                    | X2:7, X2:10   |  |
| <b>РКО</b>                                      | РКО   | X2:8, X2:10   |  |
| <b>РКВ</b>                                      | РКВ   | X2:9, X2:10   |  |
| <b>Внешняя АЧР</b>                              | Внешний сигнал АЧР                                  | X2:11, X2:12  |  |
| <b>Откл. от ЗДЗ</b>                             | Отключение от ЗДЗ                                   | X2:13, X2:14  |  |
| <b>РПО</b>                                      | Отключённое состояние выключателя                   | X2:15, X2:16  |  |
| <b>РПВ1</b>                                     | Реле положения включено 1                           | X2:17, X2:18  |  |
| <b>Внешняя сигнализ.</b>                        | Внешняя сигнализация                                | X3:1, X3:5  |  |
| <b>Блокировка управ.</b>                        | Блокировка управления                               | X3:2, X3:5  |  |
| <b>Срабатывание газ. защ.</b>                   | Действие ГЗ на срабатывание                         | X3:3, X3:5  |  |
| <b>Сигнализация газ. защ.</b>                   | Действие ГЗ на сигнализацию                         | X3:4, X3:5  |  |
| <b>Отключение по ТУ</b>                         | Команда на отключение выключателя по телеуправлению | X3:6, X3:10   |  |
| <b>Включение по ТУ</b>                          | Команда на включение выключателя по телеуправлению  | X3:7, X3:10   |  |

Продолжение таблицы 6

| Наименование на схеме подключения, приложение В      | Назначение  | Приём по входу (на схеме подключения, приложение В) | Возможность конфигурирования, есть / нет |
|--|---|---|--|
| <b>Разрешение ЗДЗ</b>                                | Разрешение ЗДЗ с контролем тока вводного и/или секционного выключателей | X3:11, X3:12  | Есть                                     |
| <b>ЧАПВ</b>  | Внешний сигнал ЧАПВ   | X3:13, X3:14  |  |
| <b>Внеш. УРОВ</b>                                    | Внешнее УРОВ  | X3:15, X3:16  |  |
| <b>Автомат ТН</b>                                    | Контроль положения автомата ТН  | X3:17, X3:18  |  |
| <b>Сигнализация ЗДЗ 2</b>                            | Сигнализация ЗДЗ 2  | -   |  |
| <b>РПВ2</b>  | Реле положения включено 2   | -   |  |
| <b>Блокировка АЧР</b>                                | Блокировка АЧР  | -   |  |
| <b>Возврат схемы ЧАПВ</b>                            | Возврат схемы ЧАПВ  | 332 РПВ   |  |
| <b>Действие на «Срабатывание»</b>                    | Действие на сигнализацию «Срабатывание»                                 | -   |  |
| <b>Действие на «Неисправность»</b>                   | Действие на сигнализацию «Неисправность»                                | -   |  |
| <b>Действие на включение</b>                         | Действие на включение   | -   |  |
| <b>Вход – бит 0 гр. уставок*</b>                     | Выбор рабочей группы уставок  | -   |  |
| <b>Вход – бит 1 гр. уставок*</b>                     | Выбор рабочей группы уставок  | -   |  |
| <b>Вход – бит 2 гр. уставок*</b>                     | Выбор рабочей группы уставок  | -   |  |
| * В зависимости от режима лицевой панели (таблица 8) |   |   |  |

Таблица 7 – Переключатели в терминалах БЭ2502А0103

| Наименование переключателя на приложение Б | Назначение  | Приём по сигналу    | Возможность конфигурирования, есть / нет |
|--|---|---------------------|--|
| <b>МЕСТНОЕ УПР.</b>                        | Местное управление электронными ключами на лицевой панели терминала | Электронный ключ 1* | Нет                                      |
| <b>ВЫВОД МТЗ</b>                           | Вывод МТЗ из работы   | Электронный ключ 2* | Есть                                     |
| <b>ВЫВ. УСКОРЕНИЯ</b>                      | Вывод Ускорения из работы   | Электронный ключ 3* |  |
| <b>ВЫВОД ЗНР</b>                           | Вывод ЗНР из работы   | Электронный ключ 4* |  |
| <b>ВЫВОД ЗМН</b>                           | Вывод ЗМН из работы   | Электронный ключ 5* |  |

Продолжение таблицы 7

| Наименование переключателя на положение Б | Назначение  | Приём по сигналу    | Возможность конфигурирования, есть / нет |
|---|---|---------------------|--|
| <b>ВЫВОД УРОВ</b>                         | Вывод УРОВ из работы  | Электронный ключ 6* | Есть                                     |
| <b>ВЫВОД АПВ</b>                          | Вывод АПВ из работы   | Электронный ключ 7* |  |
| <b>ВЫВОД ЧАПВ</b>                         | Вывод ЧАПВ из работы  | Электронный ключ 8* |  |
| <b>ВЫВОД ЗОЗЗ</b>                         | Вывод ЗОЗЗ из работы  | -                   |  |
| <b>ВЫВОД АЧР</b>                          | Вывод АЧР из работы   | -                   |  |
| <b>ВЫВОД АЧР-1</b>                        | Вывод АЧР-1 из работы   | -                   |  |
| <b>ВЫВОД АЧР-2</b>                        | Вывод АЧР-2 из работы   | -                   |  |
| <b>ВЫВОД ЧАПВ-1</b>                       | Вывод ЧАПВ-1 из работы  | -                   |  |
| <b>ВЫВОД ЧАПВ-2</b>                       | Вывод ЧАПВ-2 из работы  | -                   |  |
| <b>Вывод терминала</b>                    | Вывод из работы (блокирование) выходных реле (разъемы X4, X5) терминала | -                   |  |
| <b>SA1_VIRT</b>                           | SA1_VIRT  | -                   |  |
| <b>SA2_VIRT</b>                           | SA2_VIRT  | -                   |  |
| <b>SA3_VIRT</b>                           | SA3_VIRT  | -                   |  |
| <b>1 ГРУППА УСТАВОК**</b>                 | Выбор 1 группы уставок  | -                   |  |
| <b>2 ГРУППА УСТАВОК**</b>                 | Выбор 2 группы уставок  | -                   |  |
| <b>3 ГРУППА УСТАВОК**</b>                 | Выбор 3 группы уставок  | -                   |  |
| <b>4 ГРУППА УСТАВОК**</b>                 | Выбор 4 группы уставок  | -                   |  |
| <b>5 ГРУППА УСТАВОК**</b>                 | Выбор 5 группы уставок  | -                   |  |
| <b>6 ГРУППА УСТАВОК**</b>                 | Выбор 6 группы уставок  | -                   |  |
| <b>7 ГРУППА УСТАВОК**</b>                 | Выбор 7 группы уставок  | -                   |  |

\* - порядок расположения и принцип управления электронными ключами (кнопками управления) на лицевой панели терминала приведён в руководстве ЭКРА.650321.084 РЭ  
 \*\* - в зависимости от режима лицевой панели (таблица 8)



## 1.2.10 Характеристики дополнительных функций

1.2.10.1 В терминале с поддержкой серии стандартов связи МЭК 61850 предусмотрена функция ОМП и ресурса выключателя. Подробное описание функции ОМП и ресурса выключателя в терминалах БЭ2502А приведено в руководстве ЭКРА.650321.084 РЭ.

## 1.3 Состав терминала и конструктивное выполнение

1.3.1 Состав и конструктивное выполнение терминалов БЭ2502А приведено в руководстве ЭКРА.650321.084 РЭ.

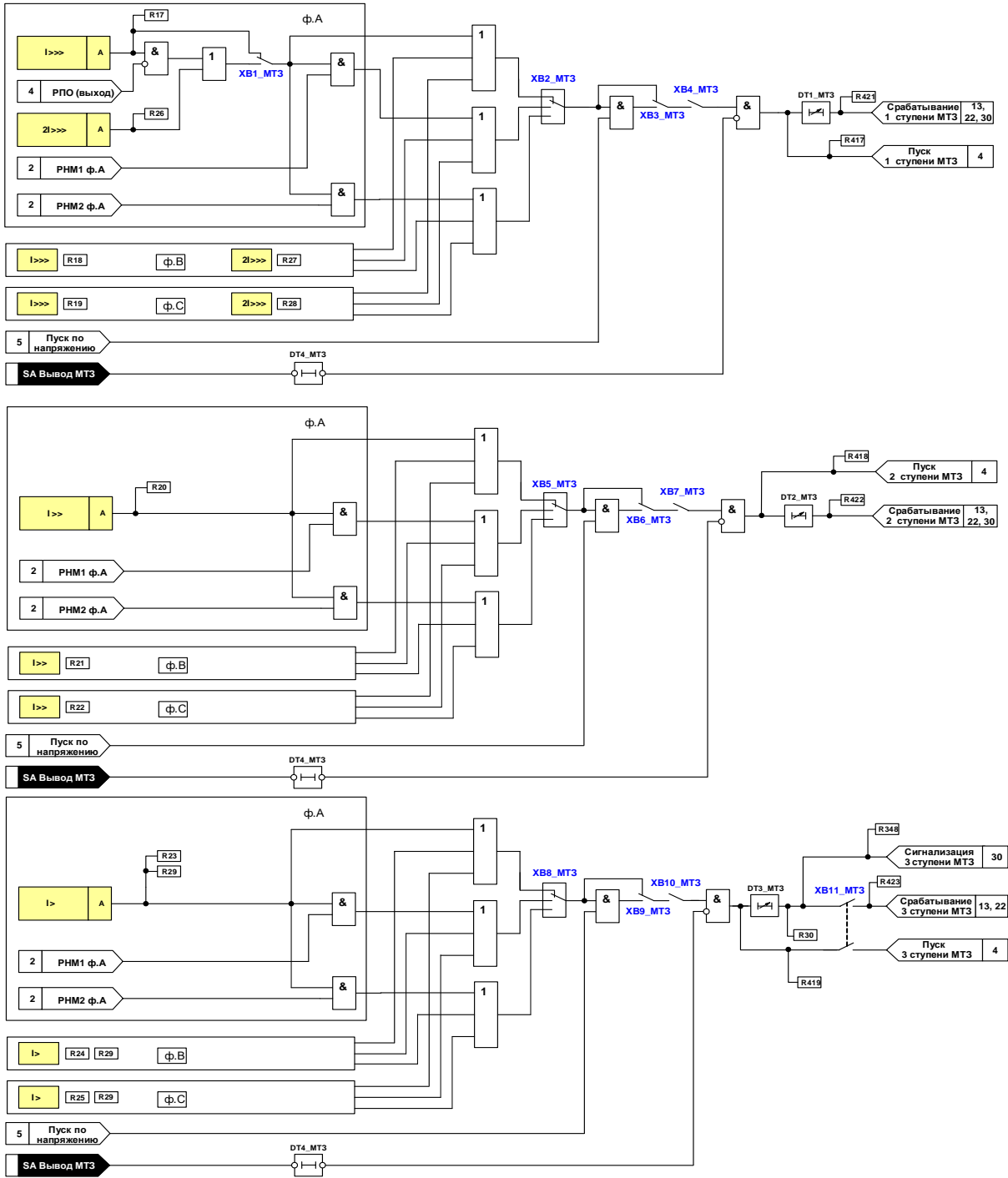
## 1.4 Устройство и работа терминала

Функциональная схема логической части устройства представлена на рисунках 1 – 33, а также в приложении Г. Элементы схем терминала имеют обозначение, состоящее из буквенного обозначения и порядкового номера, проставленного после буквенного обозначения (например, DT1).

### 1.4.1 Максимальная токовая защита

1.4.1.1 Функциональная схема МТЗ выполнена в соответствии с рисунком 1 и содержит реле тока фаз первой, второй и третьей ступеней. С целью отстройки от пусковых токов при двигательной нагрузке для первой ступени предусмотрен режим работы с загрузлением уставки, который задаётся программной накладкой ХВ1\_МТЗ на время работы ускорения (при возврате реле РПО с выдержкой времени на возврат). С помощью программных накладок ХВ4\_МТЗ, ХВ7\_МТЗ и ХВ10\_МТЗ предусмотрен вывод функций МТЗ-1, МТЗ-2 и МТЗ-3 соответственно. Переключателем «SA Вывод МТЗ», который по умолчанию представлен на лицевой панели терминала в виде электронного ключа 2, предусмотрен вывод всех ступеней МТЗ из работы. Контроль направленности МТЗ вводится программными накладками ХВ2\_МТЗ, ХВ5\_МТЗ и ХВ8\_МТЗ соответственно для МТЗ-1, МТЗ-2 и МТЗ-3, причём, ввиду наличия двух ИО направления мощности (РНМ1 и РНМ2), ступени могут быть выполнены разнонаправленными. Режимы работы МТЗ первой, второй и третьей ступеней с пуском по напряжению задаются программными накладками соответственно ХВ3\_МТЗ, ХВ6\_МТЗ и ХВ9\_МТЗ.

Первая и вторая ступени МТЗ имеют независимые от тока выдержки времени. Третья ступень выполнена с возможностью работы как с зависимой, так и с независимой выдержкой времени. Выбор характеристики срабатывания осуществляется через ИЧМ. Действие третьей ступени на отключение задаётся программной накладкой ХВ11\_МТЗ.



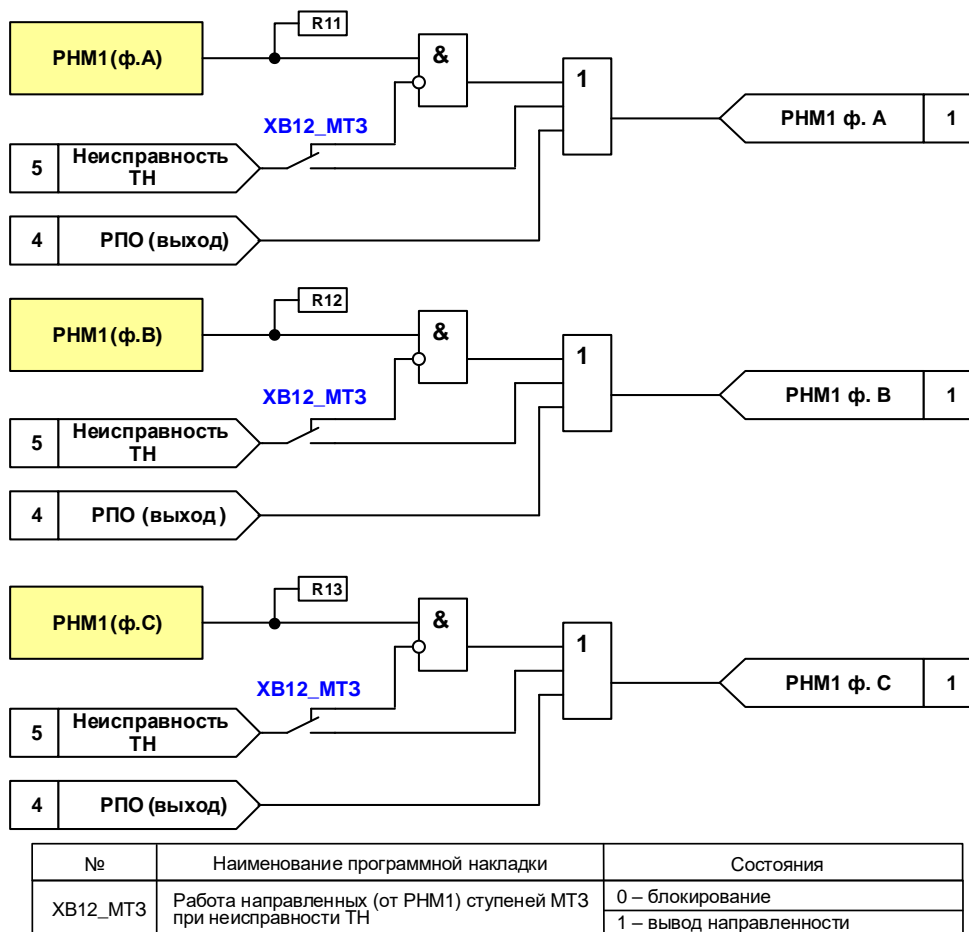
| №        | Наименование программной накладки          | Состояния            |
|----------|--|----------------------|
| XB1_MТ3  | Автоматическое загрузление установки МТ3-1 | 0 – не предусмотрено |
|          |  | 1 – предусмотрено    |
| XB2_MТ3  | Контроль направленности МТ3-1              | 0 – не предусмотрен  |
|          |  | 1 – от РНМ1          |
|          |  | 2 – от РНМ2          |
| XB3_MТ3  | Пуск по напряжению МТ3-1                   | 0 – не предусмотрен  |
|          |  | 1 – предусмотрен     |
| XB4_MТ3  | Работа МТ3-1                               | 0 – не предусмотрена |
|          |  | 1 – предусмотрена    |
| XB5_MТ3  | Контроль направленности МТ3-2              | 0 – не предусмотрен  |
|          |  | 1 – от РНМ1          |
|          |  | 2 – от РНМ2          |
| XB6_MТ3  | Пуск по напряжению МТ3-2                   | 0 – не предусмотрен  |
|          |  | 1 – предусмотрен     |
| XB7_MТ3  | Работа МТ3-2                               | 0 – не предусмотрена |
|          |  | 1 – предусмотрена    |
|          |  | 2 – от РНМ2          |
| XB8_MТ3  | Контроль направленности МТ3-3              | 0 – не предусмотрен  |
|          |  | 1 – от РНМ1          |
|          |  | 2 – от РНМ2          |
| XB9_MТ3  | Пуск по напряжению МТ3-3                   | 0 – не предусмотрен  |
|          |  | 1 – предусмотрен     |
| XB10_MТ3 | Работа МТ3-3                               | 0 – не предусмотрена |
|          |  | 1 – предусмотрена    |
| XB11_MТ3 | Действие МТ3-3 на отключение               | 0 – не предусмотрено |
|          |  | 1 – предусмотрено    |

| №       | Наименование выдержки времени           | t <sub>мин</sub> , с | t <sub>макс</sub> , с |
|---------|---|----------------------|-----------------------|
| DT1_MТ3 | Время срабатывания 1 ступени МТ3        | 0                    | 10                    |
| DT2_MТ3 | Время срабатывания 2 ступени МТ3        | 0                    | 20                    |
| DT3_MТ3 | Время срабатывания 3 ступени МТ3        | 0                    | 100                   |
| DT4_MТ3 | Задержка на возврат сигнала «Вывод МТ3» |                      | 1                     |

Рисунок 1 – Функциональная схема МТ3

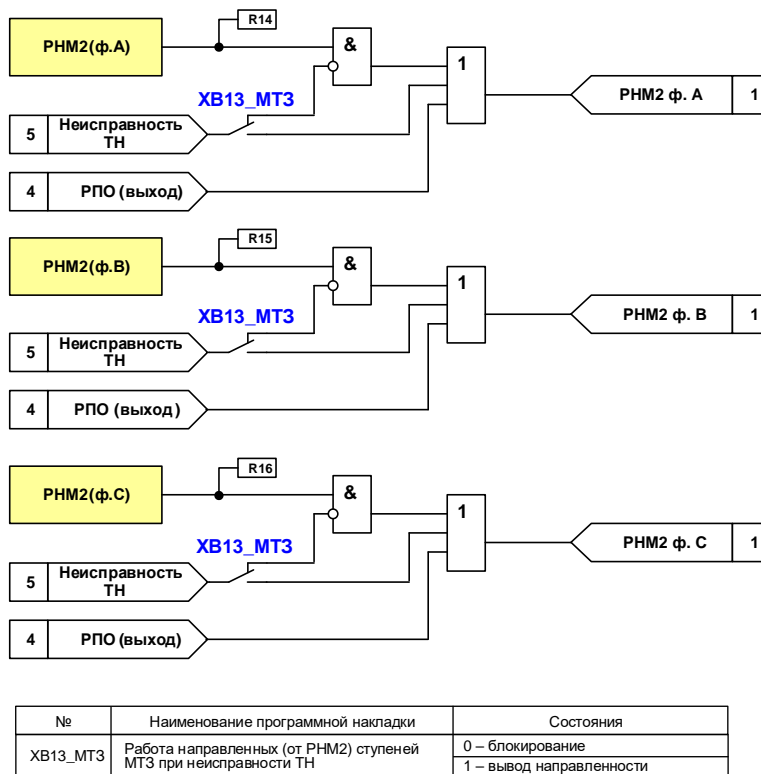
1.4.1.2 Выбор режимов работы направленных от РНМ1 или РНМ2 ступеней МТЗ при неисправности ТН осуществляется программными накладками ХВ12\_МТЗ и ХВ13\_МТЗ в соответствии с рисунком 2. При этом производится соответственно блокирование или перевод МТЗ в ненаправленный режим.

ИО направления мощности выполнены по 90-градусной схеме с использованием фазных токов и линейных напряжений:  $\dot{I}_A$  и  $\dot{U}_{BC}$ ;  $\dot{I}_B$  и  $\dot{U}_{CA}$ ;  $\dot{I}_C$  и  $\dot{U}_{AB}$ .



а) схема РНМ1

Рисунок 2 (лист 1 из 2) – Функциональная схема РНМ1 (а) и РНМ2 (б) МТЗ



б) схема PHM2

Рисунок 2 (лист 2 из 2) – Функциональная схема PHM1 (а) и PHM2 (б) MT3

На рисунке 3 приведён пример задания режима срабатывания при прямом направлении мощности и нормальном прямом чередовании фаз: угол максимальной чувствительности  $\varphi_{мч} = 45^\circ$ , зона сектора срабатывания  $\Delta\varphi = 180^\circ$ .

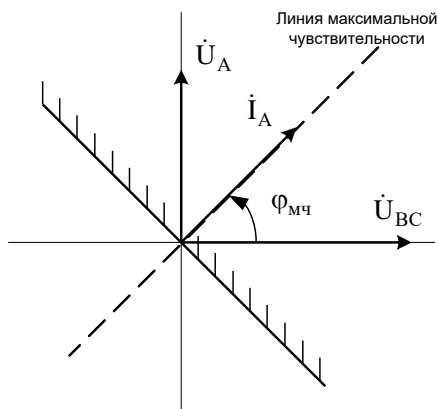
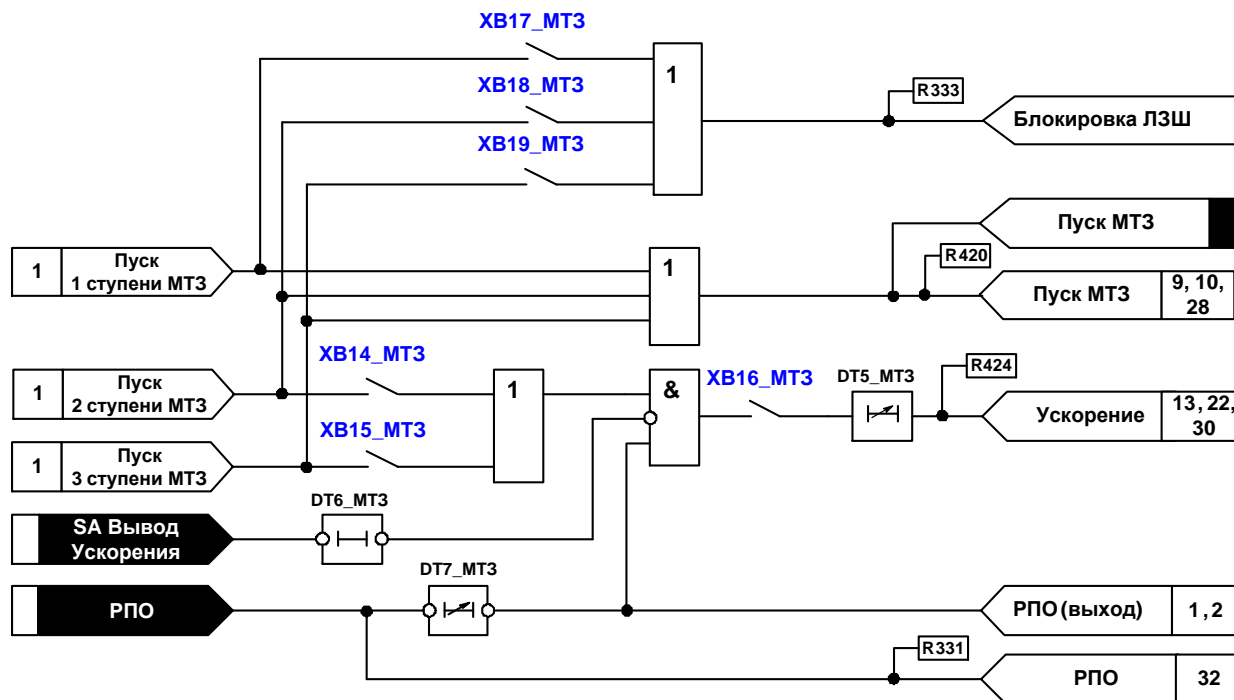


Рисунок 3 – Векторная диаграмма токов и напряжений, подаваемых на ИО направления мощности

1.4.1.3 Ускорение MT3 вводится на время DT7\_MT3 от реле РПО после включения выключателя в соответствии с рисунком 4. Вывод функции ускорения осуществляется программной накладкой XB16\_MT3 через ИЧМ или переключателем «SA Вывод Ускорения», который по умолчанию представлен на лицевой панели терминала в виде электронного ключа 3.



| №        | Наименование программной накладки         | Состояния            |
|----------|---|----------------------|
| XB14_MТ3 | Ускорение МТ3-2                           | 0 – не предусмотрено |
|          |   | 1 – предусмотрено    |
| XB15_MТ3 | Ускорение МТ3-3                           | 0 – не предусмотрено |
|          |   | 1 – предусмотрено    |
| XB16_MТ3 | Ускорение                                 | 0 – не предусмотрено |
|          |   | 1 – предусмотрено    |
| XB17_MТ3 | Действие МТ3-1 на сигнал «Блокировка ЛЗШ» | 0 – не предусмотрено |
|          |   | 1 – предусмотрено    |
| XB18_MТ3 | Действие МТ3-2 на сигнал «Блокировка ЛЗШ» | 0 – не предусмотрено |
|          |   | 1 – предусмотрено    |
| XB19_MТ3 | Действие МТ3-3 на сигнал «Блокировка ЛЗШ» | 0 – не предусмотрено |
|          |   | 1 – предусмотрено    |

| №       | Наименование выдержки времени                 | tмин, с | tмакс, с |
|---------|---|---------|----------|
| DT5_MТ3 | Время срабатывания МТ3 с ускорением           | 0       | 2        |
| DT6_MТ3 | Задержка на возврат сигнала «Вывод Ускорения» | 1       |          |
| DT7_MТ3 | Время ввода ускорения                         | 0       | 3        |

Рисунок 4 – Функциональная схема ускорения

1.4.1.4 Пуск МТ3 по напряжению обеспечивается в соответствии с рисунком 5 при снижении любого из линейных напряжений ниже уставки ИО минимального напряжения. Комбинированный пуск по напряжению, который вводится программной накладкой XB20\_MТ3, производится при срабатывании ИО минимального линейного напряжения или ИО напряжения обратной последовательности.

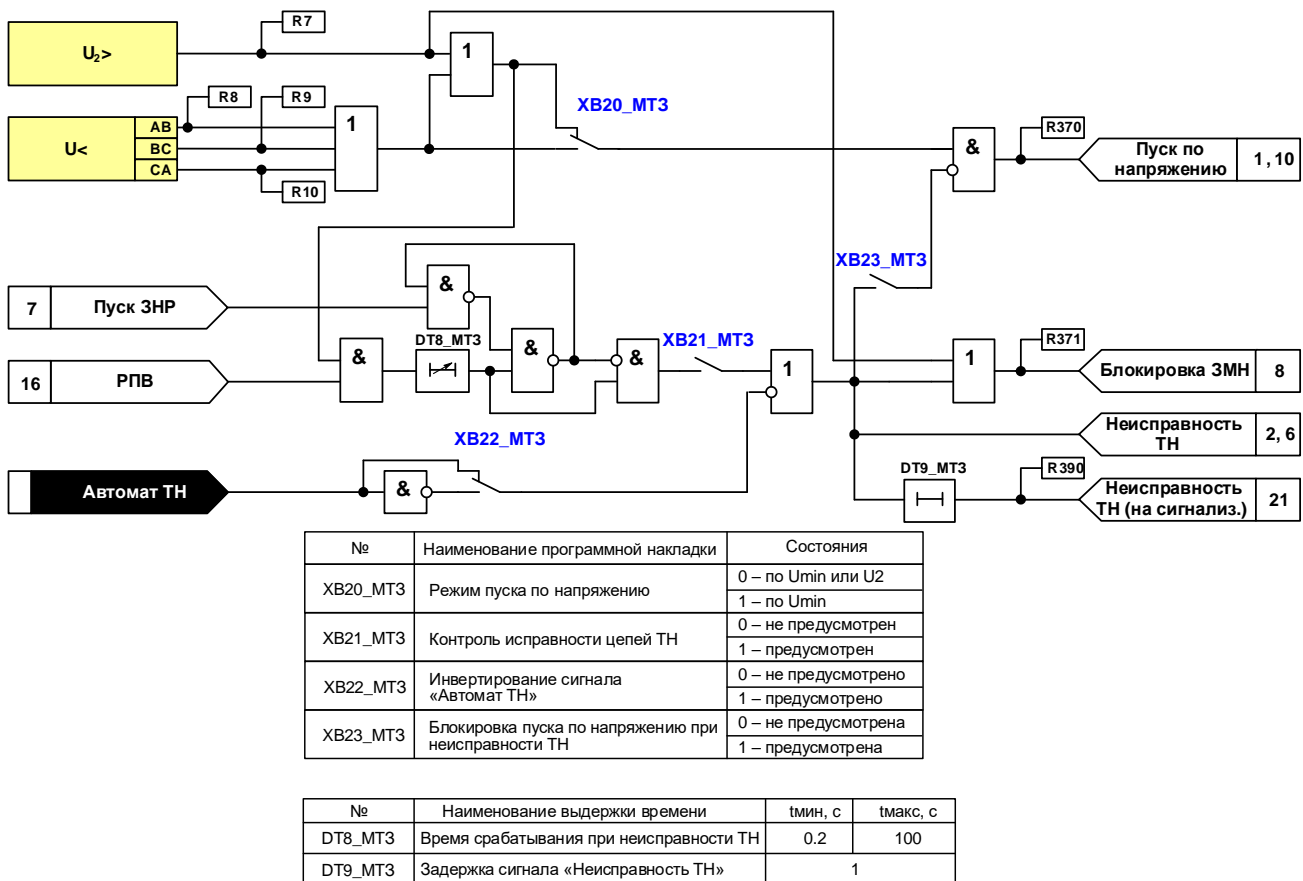


Рисунок 5 – Функциональная схема пуска по напряжению

Сигнализация неисправности вторичных цепей ТН обеспечивается при длительном срабатывании ИО минимального напряжения или напряжения обратной последовательности с учётом включённого состояния выключателя и отсутствия пуска ЗНР. Если пуск ЗНР происходит раньше, чем набирается выдержка времени DT8\_MT3, то работа цепи контроля исправности вторичных цепей ТН блокируется на время срабатывания ступени ЗНР. При возврате ступени ЗНР работа цепи контроля исправности вторичных цепей ТН разрешается. Контроль исправности цепей ТН выводится программной накладкой XB21\_MT3.

Схема дополнительно контролирует исправность цепей напряжения при отсутствии сигнала от дискретного входа положения автомата ТН.

Действие сигнала «Неисправность ТН» на блокировку пуска МТЗ по напряжению задаётся программной накладкой XB23\_MT3.

Предусмотрена возможность инвертирования сигнала «Автомат ТН» программной накладкой XB22\_MT3.

При срабатывании ИО напряжения обратной последовательности, либо при наличии сигнала неисправности ТН формируется сигнал для блокирования ЗМН.

#### 1.4.2 Защита от однофазных замыканий на землю

Устройство позволяет реализовать сигнализацию ОЗЗ и определение повреждённого фидера по факту срабатывания измерительных органов, входящих в конфигурацию программного обеспечения терминала.

Следует отметить, что выбор способа реализации защиты от замыкания на землю на объекте определяется принятым режимом заземления нейтрали, параметрами электрических величин нулевой последовательности и предусмотренными проектирующей организацией схмотехническими решениями в части подключения оборудования РЗА.

ЗОЗЗ в соответствии с рисунком 6 может быть реализована одним из способов (по выбору):

*для электрических сетей с изолированной, резистивно-заземлённой (низкоомная) нейтралью:*

– по утроенному току нулевой последовательности  $3 \cdot I_0$  основной частоты (с зависимой или независимой времятоковой характеристикой);

– по утроенному напряжению нулевой последовательности  $3 \cdot U_0$ ;

– по току  $3 \cdot I_0$ , напряжению  $3 \cdot U_0$  и взаимному направлению тока и напряжения нулевой последовательности (направленная);

*для электрических сетей с компенсированной (в том числе, с комбинированной) нейтралью:*

– с контролем высшим гармонических составляющих в токе нулевой последовательности.

С помощью программных накладок ХВ2\_ЗОЗЗ, ХВ5\_ЗОЗЗ и ХВ8\_ЗОЗЗ предусмотрен ввод в работу ступеней ЗОЗЗ-1, ЗОЗЗ-2 и ЗОЗЗ-ВГ соответственно. Переключателем «SA Вывод ЗОЗЗ» предусмотрен вывод всех ступеней ЗОЗЗ из работы.

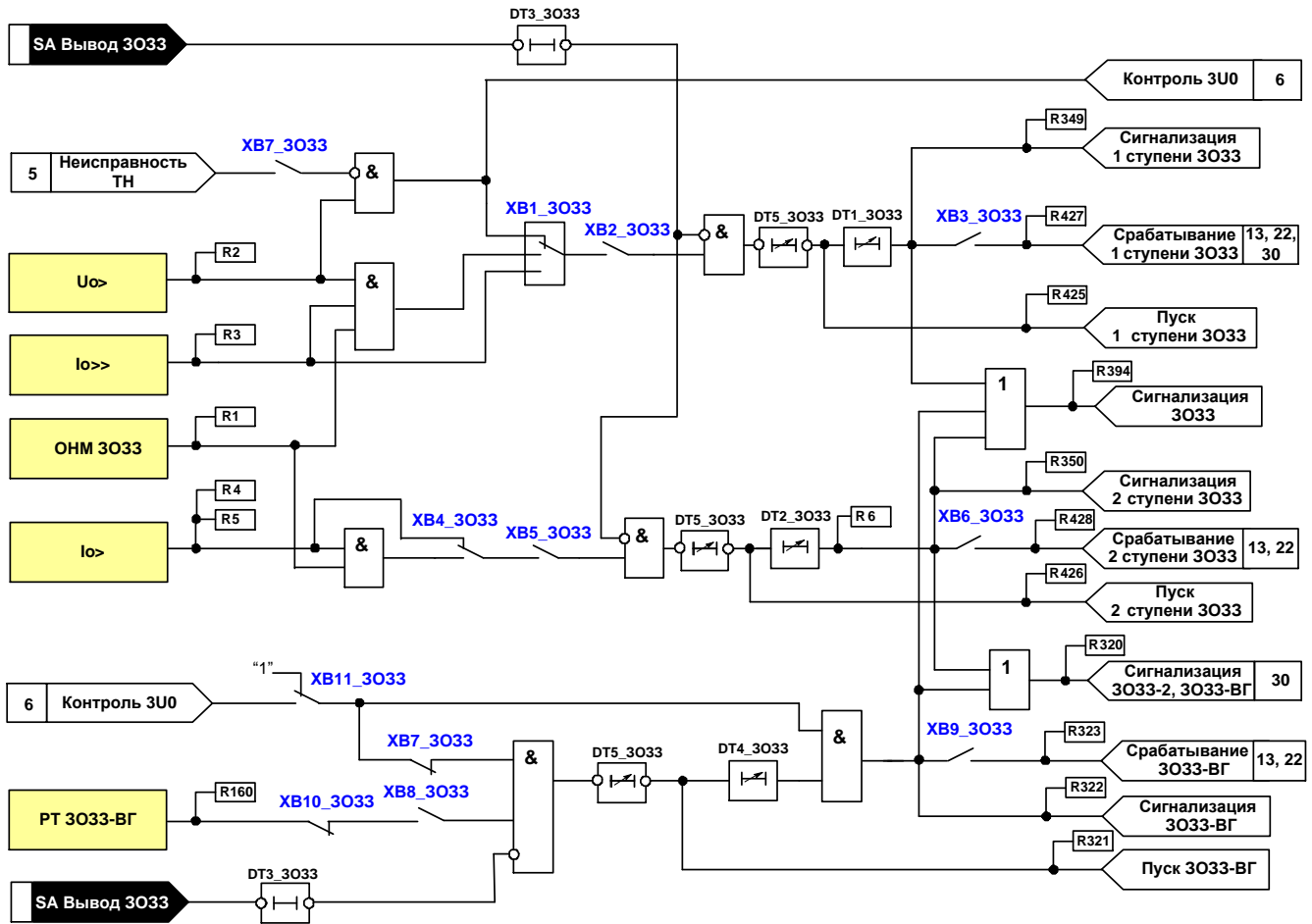
Ступени ЗОЗЗ-1, ЗОЗЗ-2 используются в сетях с изолированной, либо с заземлённой через резистор нейтралью. Ступень ЗОЗЗ-ВГ используется в сетях с компенсированной нейтралью и может применяться при условии, что собственный ёмкостный ток защищаемой линии составляет не более 40% суммарного ёмкостного тока сети.

Выбор принципа функционирования ЗОЗЗ-1 осуществляется с помощью программной наклейки ХВ1\_ЗОЗЗ. Контроль направленности ЗОЗЗ-2 вводится программной накладкой ХВ4\_ЗОЗЗ.

Для ступени ЗОЗЗ-ВГ предусмотрена возможность вывода контроля срабатывания РН НП программной накладкой ХВ11\_ЗОЗЗ.

В терминалах предусмотрена задержка на возврат DT5\_ЗОЗЗ для повышения устойчивости работы функции в условиях перемежающихся замыканий на землю, которую необходимо согласовывать с временем срабатывания ступеней, т.е. задержка на возврат должна быть меньше задержек на срабатывание.

Для 3ОЗ3-1, 3ОЗ3-2 и 3ОЗ3-ВГ действия на отключение задаются программными накладками XB3\_3ОЗ3, XB6\_3ОЗ3 и XB9\_3ОЗ3 соответственно.



| №         | Наименование программной накладки | Состояния                  |
|-----------|-----------------------------------|----------------------------|
| XB1_3ОЗ3  | Принцип функционирования 3ОЗ3-1   | 0 – по напряжению U0       |
|           |                                   | 1 – по току I0, S0 направ. |
| XB2_3ОЗ3  | Работа 3ОЗ3-1                     | 0 – не предусмотрена       |
|           |                                   | 1 – предусмотрена          |
| XB3_3ОЗ3  | Действие 3ОЗ3-1 на отключение     | 0 – не предусмотрено       |
|           |                                   | 1 – предусмотрено          |
| XB4_3ОЗ3  | Контроль направленности 3ОЗ3-2    | 0 – не предусмотрен        |
|           |                                   | 1 – предусмотрен           |
| XB5_3ОЗ3  | Работа 3ОЗ3-2                     | 0 – не предусмотрена       |
|           |                                   | 1 – предусмотрена          |
| XB6_3ОЗ3  | Действие 3ОЗ3-2 на отключение     | 0 – не предусмотрено       |
|           |                                   | 1 – предусмотрено          |
| XB7_3ОЗ3  | Напряжение 3-U0                   | 0 – измеряется             |
|           |                                   | 1 – вычисляется            |
| XB8_3ОЗ3  | Работа 3ОЗ3-ВГ                    | 0 – не предусмотрена       |
|           |                                   | 1 – предусмотрена          |
| XB9_3ОЗ3  | Действие 3ОЗ3-ВГ на отключение    | 0 – не предусмотрено       |
|           |                                   | 1 – предусмотрено          |
| XB10_3ОЗ3 | Ток 3-I0                          | 0 – измеряется             |
|           |                                   | 1 – вычисляется            |
| XB11_3ОЗ3 | Контроль РН 3U0 для 3ОЗ3-ВГ       | 0 – не предусмотрен        |
|           |                                   | 1 – предусмотрен           |

| №        | Наименование выдержки времени            | tмин, с | tмакс, с |
|----------|--|---------|----------|
| DT1_3ОЗ3 | Время срабатывания 1 ступени 3ОЗ3        | 0       | 100      |
| DT2_3ОЗ3 | Время срабатывания 2 ступени 3ОЗ3        | 0       | 100      |
| DT3_3ОЗ3 | Задержка на возврат сигнала «Вывод 3ОЗ3» | 1       |          |
| DT4_3ОЗ3 | Время срабатывания 3ОЗ3-ВГ               | 0       | 100      |
| DT5_3ОЗ3 | Задержка на возврат для 3ОЗ3             | 0       | 0,5      |

Рисунок 6 – Функциональная схема защиты от ОЗ3



### 1.4.3 Защита от несимметричного режима работы

Работа ЗНР основана на измерении отношения тока обратной последовательности к току прямой последовательности и выполнена в соответствии с рисунком 7. Вывод ЗНР осуществляется программной накладкой XB1\_ЗНР через ИЧМ или переключателем «SA Вывод ЗНР», который по умолчанию представлен на лицевой панели терминала в виде электронного ключа 4. Действие на отключение предусматривается программной накладкой XB2\_ЗНР.

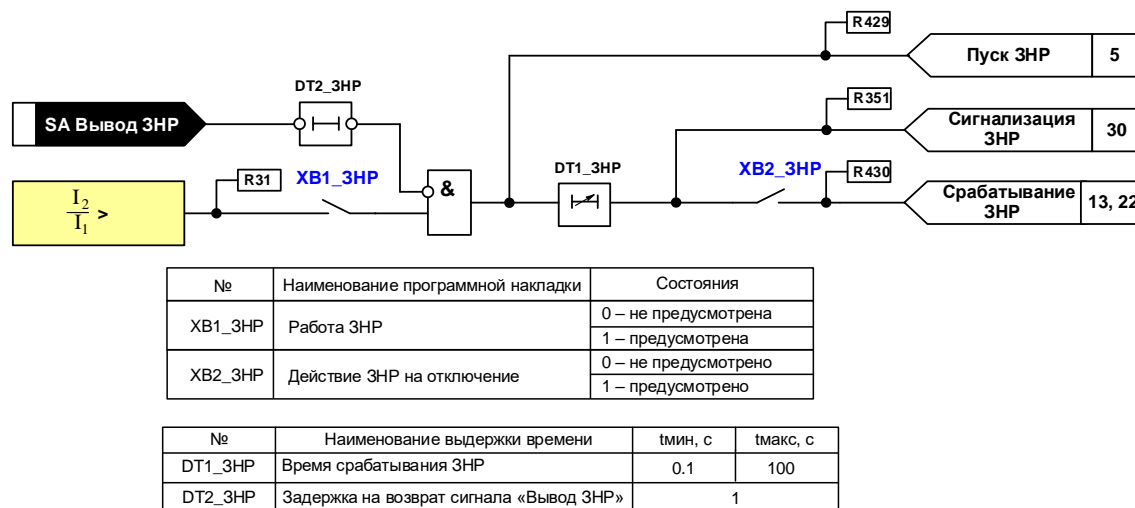


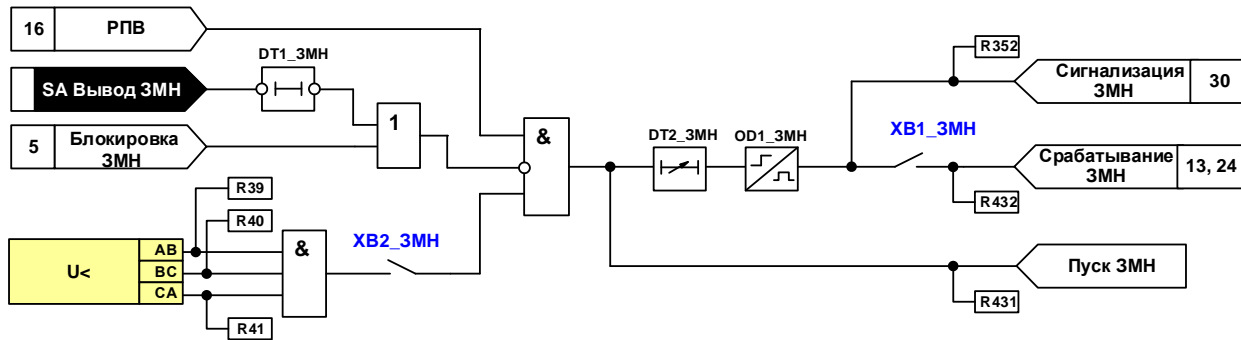
Рисунок 7 – Функциональная схема ЗНР

### 1.4.4 Защита минимального напряжения

ЗМН в соответствии с рисунком 8 использует сигналы от реле минимального напряжения и внутренний сигнал «Блокировка ЗМН» блокирования от схемы пуска МТЗ по напряжению, приведённой на рисунке 5, и сигнал РПВ.

Вывод ЗМН осуществляется программной накладкой XB2\_ЗМН через ИЧМ или переключателем «SA Вывод ЗМН», который по умолчанию представлен на лицевой панели терминала в виде электронного ключа 5, действие на отключение предусматривается программной накладкой XB1\_ЗМН.

При срабатывании ЗМН формируется однократный импульс длительностью OD1\_ЗМН.



| №       | Наименование программной накладки | Состояния            |
|---------|-----------------------------------|----------------------|
| XB1_ЗМН | Действие ЗМН на отключение        | 0 – не предусмотрено |
|         |                                   | 1 – предусмотрено    |
| XB2_ЗМН | Работа ЗМН                        | 0 – не предусмотрена |
|         |                                   | 1 – предусмотрена    |

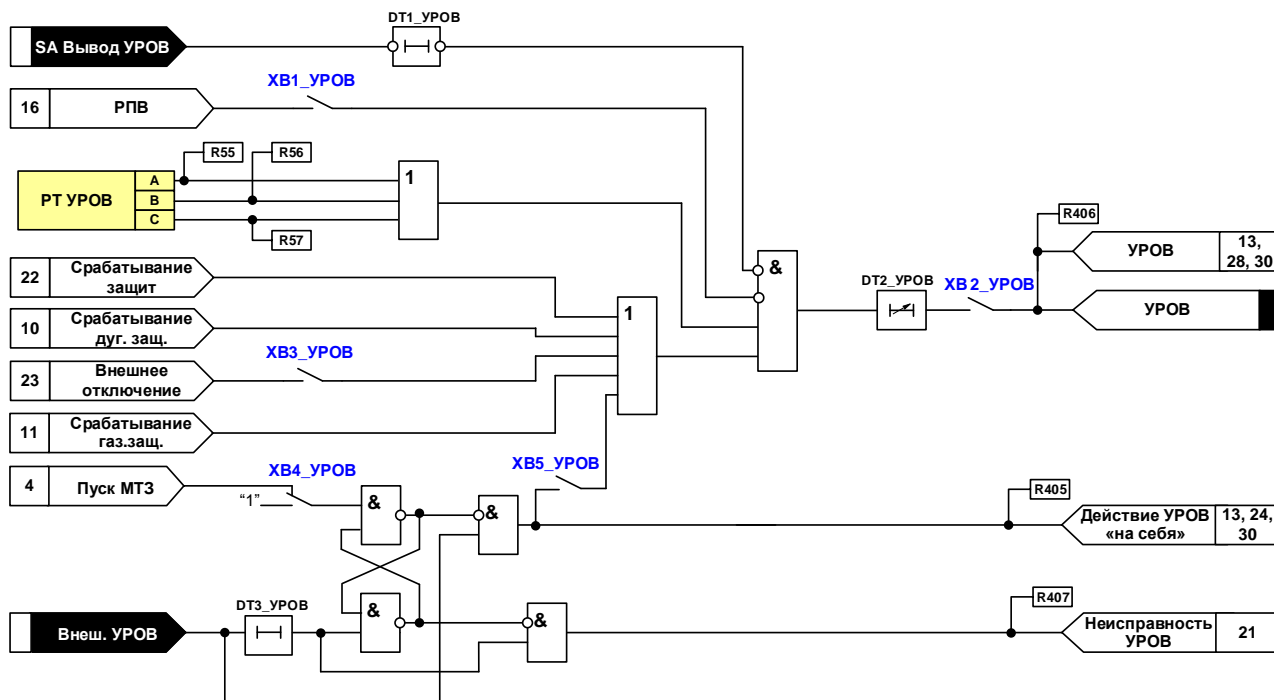
| №       | Наименование выдержки времени           | t <sub>мин</sub> , с | t <sub>макс</sub> , с |
|---------|---|----------------------|-----------------------|
| DT1_ЗМН | Задержка на возврат сигнала «Вывод ЗМН» |                      | 1                     |
| DT2_ЗМН | Время срабатывания ЗМН                  | 0                    | 100                   |
| OD1_ЗМН | Формирователь импульса срабатывания ЗМН |                      | 1                     |

Рисунок 8 – Функциональная схема ЗМН

#### 1.4.5 Функция устройства резервирования отказов выключателя

УРОВ обеспечивает действие (пуск) на вышестоящий выключатель при срабатывании любых защит терминала (или внешних защит) и неуспешном отключении контролируемого выключателя в соответствии с рисунком 9. Программной накладкой XB1\_УРОВ осуществляется вывод контроля от сигнала РПВ (для выключателей типа ВВ-TEL). Вывод функции УРОВ осуществляется программной накладкой XB2\_УРОВ через ИЧМ или переключателем «SA Вывод УРОВ», который по умолчанию представлен на лицевой панели терминала в виде электронного ключа 6 Программная накладка XB3\_УРОВ определяет условие пуска функции УРОВ по сигналу внешнего отключения.

Режим действия сигнала «Внеш. УРОВ» на вышестоящий выключатель задаётся программной накладкой XB5\_УРОВ. Контроль по току при действии внешнего УРОВ задаётся программной накладкой XB4\_УРОВ.



| №        | Наименование программной накладки                 | Состояния            |
|----------|---|----------------------|
| XB1_УРОВ | Контроль РПВ                                      | 0 – не предусмотрен  |
|          |   | 1 – предусмотрен     |
| XB2_УРОВ | УРОВ  | 0 – не предусмотрено |
|          |   | 1 – предусмотрено    |
| XB3_УРОВ | Действие внешнего отключения на УРОВ              | 0 – не предусмотрено |
|          |   | 1 – предусмотрено    |
| XB4_УРОВ | Контроль по току при действии УРОВ «на себя»      | 0 – не предусмотрен  |
|          |   | 1 – предусмотрен     |
| XB5_УРОВ | Действие внешнего УРОВ на вышестоящий выключатель | 0 – не предусмотрено |
|          |   | 1 – предусмотрено    |

| №        | Наименование выдержки времени            | tмин, с | tмакс, с |
|----------|--|---------|----------|
| DT1_УРОВ | Задержка на возврат сигнала «Вывод УРОВ» |         | 1        |
| DT2_УРОВ | Время срабатывания УРОВ                  | 0.01    | 10       |
| DT3_УРОВ | Задержка сигнала «Внешний УРОВ»          |         | 1        |

Рисунок 9 – Функциональная схема УРОВ

#### 1.4.6 Защита от дуговых замыканий

ЗДЗ использует сигналы датчика дуговой защиты, пуска МТЗ по току или напряжению и сигнал «Разрешение ЗДЗ» от терминала вводного или секционного выключателей в соответствии с рисунком 10. Режимы контроля по току или напряжению вводятся программными накладками соответственно XB1\_ЗДЗ, XB2\_ЗДЗ и XB3\_ЗДЗ.

Логика ЗДЗ помимо сигнала отключения формирует сигнал неисправности дуговой защиты при наличии сигнала от датчика дуговой защиты и отсутствии сигналов пуска МТЗ по току или по напряжению в течение выдержки времени DT1\_ЗДЗ.

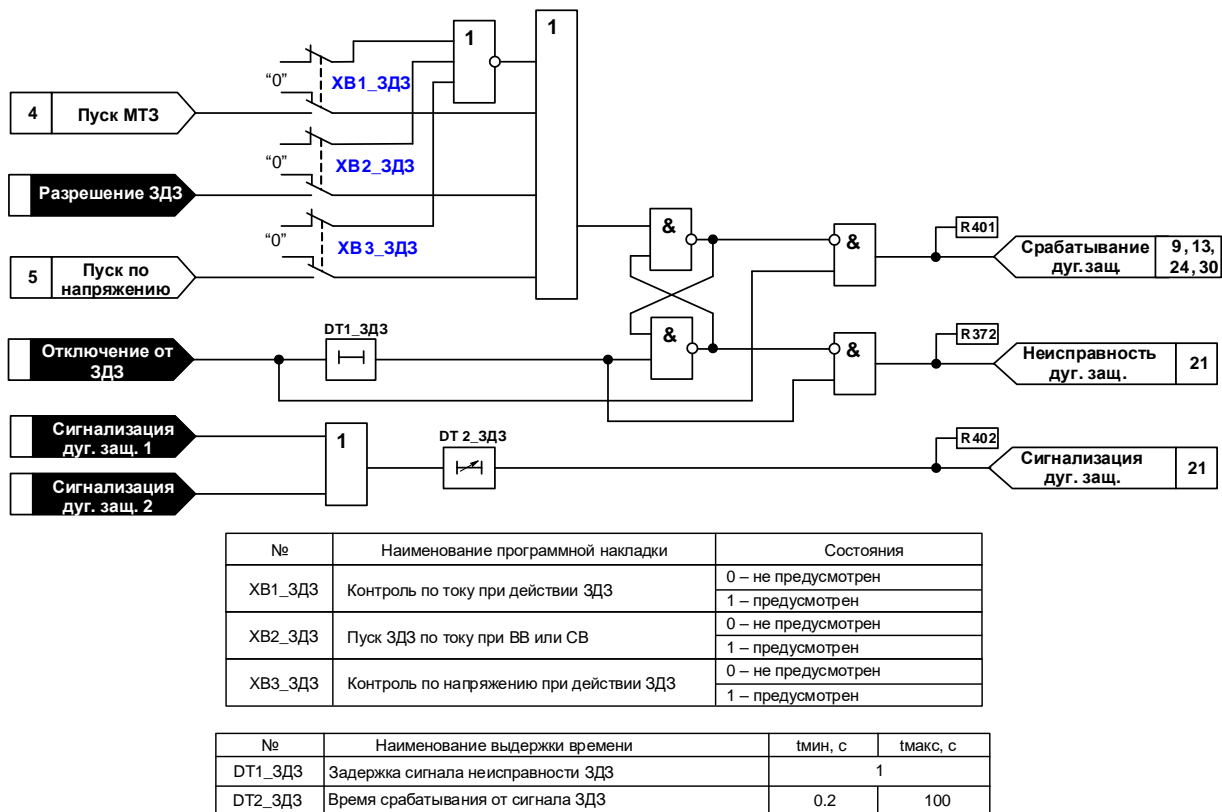


Рисунок 10 – Функциональная схема дуговой защиты

#### 1.4.7 Газовая защита

При использовании терминала для защиты ТСН предусматривается газовая защита с действием на отключение или только на сигнал. Функциональная схема приведена на рисунке 11. Действие газовой защиты на отключение задаётся программной накладкой XB1\_ГЗ.

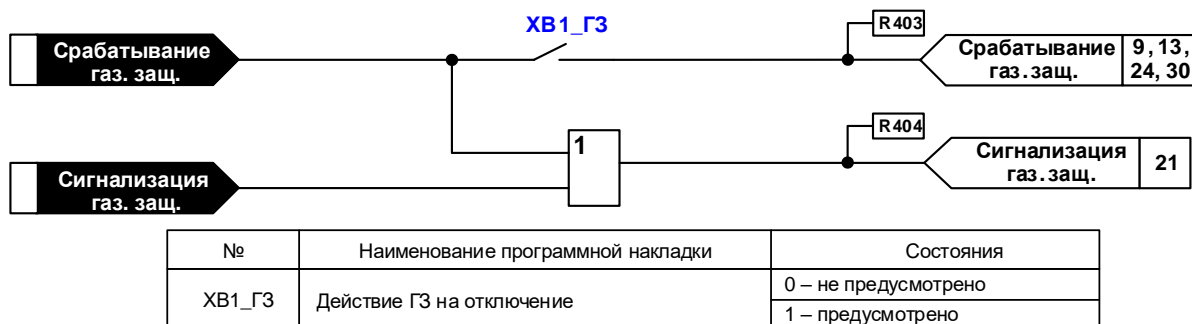
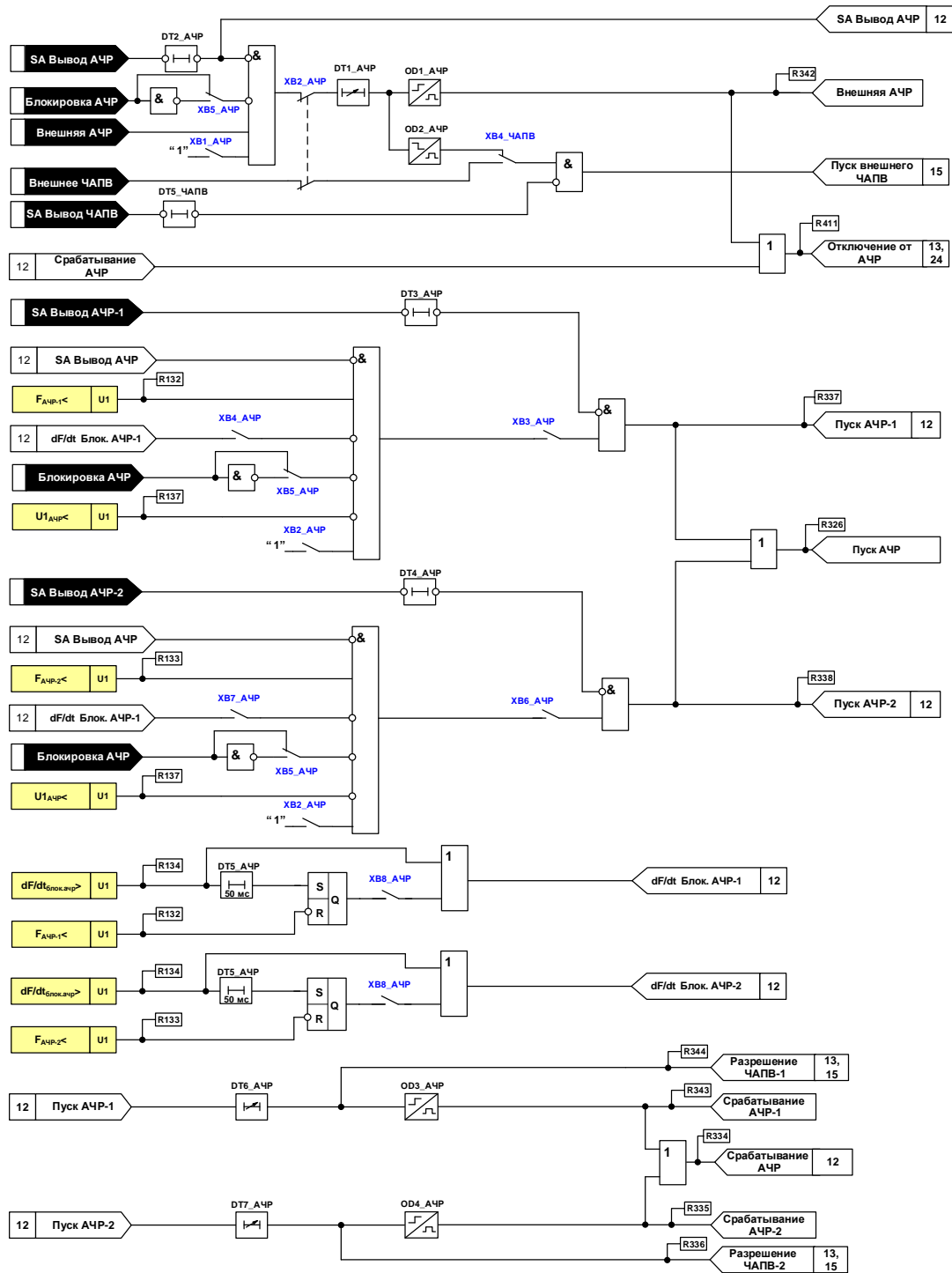


Рисунок 11 – Функциональная схема газовой защиты

#### 1.4.8 Функция автоматической частотной разгрузки

Программной накладкой XB2\_АЧР выбирается логика работы функций АЧР и ЧАПВ: либо по внешним сигналам, в дальнейшем «Внешняя АЧР» и «Внешнее ЧАПВ» соответственно, либо по внутренним сигналам с использованием ИО частоты, в дальнейшем «АЧР» и «ЧАПВ» соответственно, согласно рисунку 12.



| №        | Наименование программной накладки             | Состояния                  |
|----------|---|----------------------------|
| XB1_АЧР  | Внешняя АЧР                                   | 0 – не предусмотрена       |
|          |   | 1 – предусмотрена          |
| XB2_АЧР  | Логика работы АЧР, ЧАПВ                       | 0 – по внешним сигналам    |
|          |   | 1 – по внутренним сигналам |
|          |   | 1 – по внутренним сигналам |
| XB3_АЧР  | Работа АЧР-1                                  | 0 – не предусмотрена       |
|          |   | 1 – предусмотрена          |
| XB4_АЧР  | Блокировка по скорости снижения частоты АЧР-1 | 0 – не предусмотрена       |
|          |   | 1 – предусмотрена          |
| XB5_АЧР  | Инвертирование сигнала Блокировка АЧР         | 0 – не предусмотрено       |
|          |   | 1 – предусмотрено          |
| XB6_АЧР  | Работа АЧР-2                                  | 0 – не предусмотрена       |
|          |   | 1 – предусмотрена          |
| XB7_АЧР  | Блокировка по скорости снижения частоты АЧР-2 | 0 – не предусмотрена       |
|          |   | 1 – предусмотрена          |
| XB8_АЧР  | Режим блокировки АЧР от ИО dF/dt              | 0 – без фиксации           |
|          |   | 1 – с фиксацией            |
|          |   | 0 – от возврата АЧР        |
| XB4_ЧАПВ | Пуск внешнего ЧАПВ                            | 0 – от возврата АЧР        |
|          |   | 1 – от внешнего сигнала    |

| №        | Наименование выдержки времени и формирователей импульсов | t <sub>мин</sub> , с | t <sub>макс</sub> , с |
|----------|--|----------------------|-----------------------|
| DT1_АЧР  | Время срабатывания при внешнем АЧР                       | 0                    | 25                    |
| DT2_АЧР  | Задержка на возврат сигнала Вывод АЧР                    |                      | 1                     |
| DT3_АЧР  | Задержка на возврат сигнала «Вывод АЧР-1»                |                      | 1                     |
| DT4_АЧР  | Задержка на возврат сигнала «Вывод АЧР-2»                |                      | 1                     |
| DT5_АЧР  | Блокировка по скорости снижения частоты АЧР              |                      | 0,05                  |
| DT6_АЧР  | Время срабатывания АЧР-1                                 | 0                    | 100                   |
| DT7_АЧР  | Время срабатывания АЧР-2                                 | 0                    | 100                   |
| OD1_АЧР  | Ограничитель действия внешнего АЧР                       |                      | 0,5                   |
| OD2_АЧР  | Формирователь импульса по заднему фронту АЧР             |                      | 0,1                   |
| OD3_АЧР  | Длительность импульса срабатывания АЧР-1                 |                      | 0,5                   |
| OD4_АЧР  | Длительность импульса срабатывания АЧР-2                 |                      | 0,5                   |
| DT5_ЧАПВ | Задержка на возврат сигнала Вывод ЧАПВ                   |                      | 1                     |

Рисунок 12 – Функциональная схема АЧР и пуска ЧАПВ

Вывод из работы функций внешней АЧР, АЧР-1 и АЧР-2 осуществляется программными накладками XB1\_АЧР, XB3\_АЧР и XB6\_АЧР или переключателем «SA Вывод АЧР», «SA Вывод АЧР-1» и «SA Вывод АЧР-2» соответственно. С помощью программной накладки XB8\_АЧР предусмотрен режим блокирования АЧР от ИО df/dt с фиксацией.

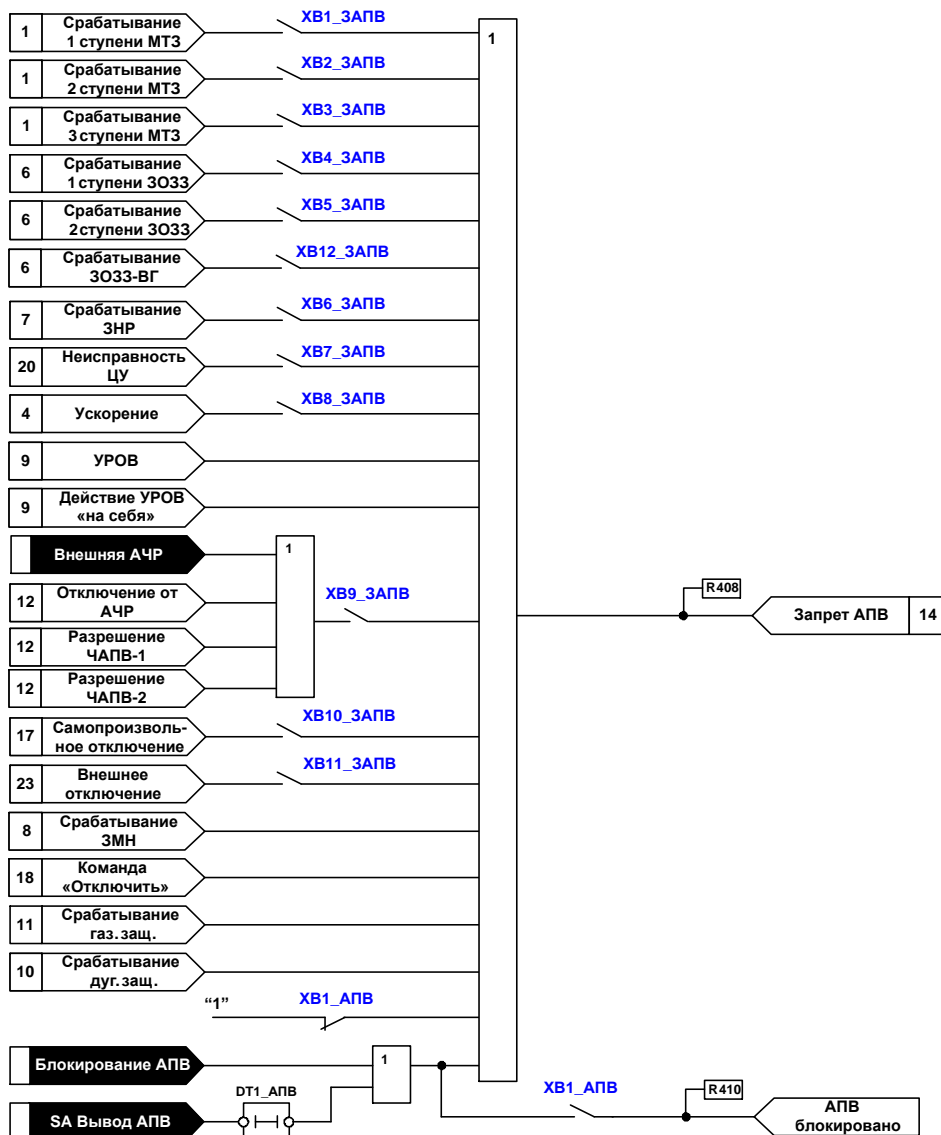
Внешняя АЧР принимает сигналы с дискретных входов терминала. Пуск внешнего ЧАПВ осуществляется в зависимости от положения программной накладки XB4\_ЧАПВ либо при снятии сигнала АЧР, либо по внешнему сигналу ЧАПВ.

Срабатывание АЧР-1 и АЧР-2 происходит при снижении частоты напряжения ниже уставки ИО понижения частоты и отсутствии блокирующих сигналов с выдержкой времени DT6\_АЧР и DT7\_АЧР соответственно. С помощью программных накладок XB4\_АЧР и XB7\_АЧР предусмотрено блокирование по скорости снижения частоты АЧР-1 и АЧР-2 соответственно. При понижении входного напряжения и срабатывании ИО минимального напряжения прямой последовательности предусмотрено блокирование АЧР.

#### 1.4.9 Функции автоматического повторного включения и частотного автоматического повторного включения

##### 1.4.9.1 Сигнал запрета АПВ формируется в соответствии с рисунком 13 а).

Обеспечена возможность запрета АПВ при действии на отключение внутренних и внешних защит, неисправности ЦУ, самопроизвольном отключении выключателя. Действия соответствующих сигналов на запрет АПВ задаются программными накладками XB1\_ЗАПВ ... XB12\_ЗАПВ. Сигнал «АПВ заблокировано» формируется при наличии внешнего сигнала блокирования АПВ или переключателем «SA Вывод АПВ», который по умолчанию представлен на лицевой панели терминала в виде электронного ключа 7, если программная накладка XB1\_АПВ находится в положении «предусмотрено».



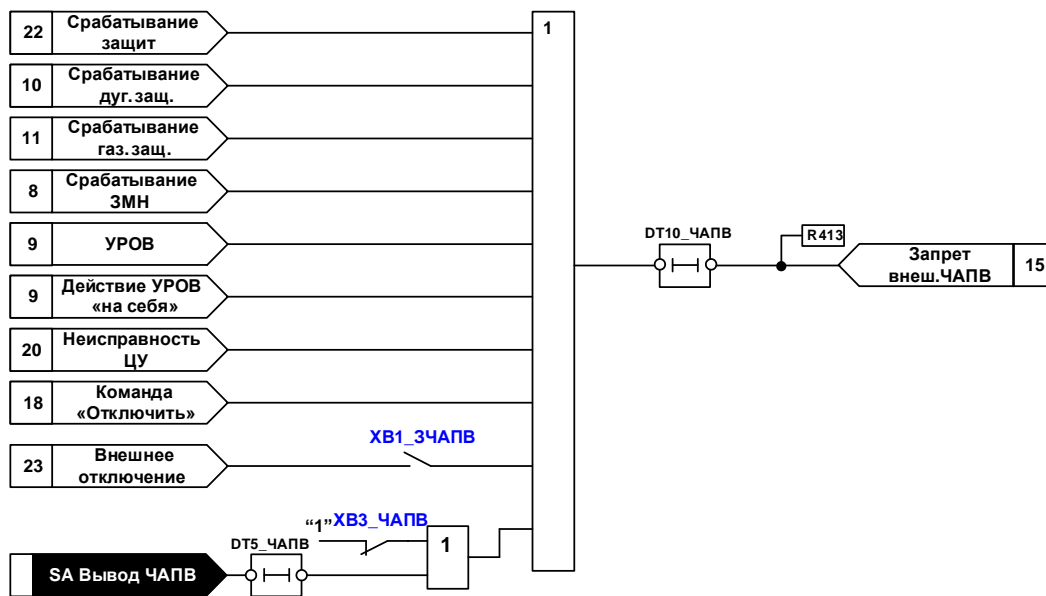
| №         | Наименование программной накладки          | Состояния            |
|-----------|--|----------------------|
| XB1_ЗАПВ  | Запрет АПВ от МТЗ-1                        | 0 – не предусмотрен  |
|           |  | 1 – предусмотрен     |
| XB2_ЗАПВ  | Запрет АПВ от МТЗ-2                        | 0 – не предусмотрен  |
|           |  | 1 – предусмотрен     |
| XB3_ЗАПВ  | Запрет АПВ от МТЗ-3                        | 0 – не предусмотрен  |
|           |  | 1 – предусмотрен     |
| XB4_ЗАПВ  | Запрет АПВ от ZO33-1                       | 0 – не предусмотрен  |
|           |  | 1 – предусмотрен     |
| XB5_ЗАПВ  | Запрет АПВ от ZO33-2                       | 0 – не предусмотрен  |
|           |  | 1 – предусмотрен     |
| XB6_ЗАПВ  | Запрет АПВ от ЗНР                          | 0 – не предусмотрен  |
|           |  | 1 – предусмотрен     |
| XB7_ЗАПВ  | Запрет АПВ при неисправности ЦУ            | 0 – не предусмотрен  |
|           |  | 1 – предусмотрен     |
| XB8_ЗАПВ  | Запрет АПВ от МТЗ с ускорением             | 0 – не предусмотрен  |
|           |  | 1 – предусмотрен     |
| XB9_ЗАПВ  | Запрет АПВ при АЧР                         | 0 – не предусмотрен  |
|           |  | 1 – предусмотрен     |
| XB10_ЗАПВ | Запрет АПВ при самопроизвольном отключении | 0 – не предусмотрен  |
|           |  | 1 – предусмотрен     |
| XB11_ЗАПВ | Запрет АПВ от внешнего отключения          | 0 – не предусмотрен  |
|           |  | 1 – предусмотрен     |
| XB12_ЗАПВ | Запрет АПВ от ZO33-ВГ                      | 0 – не предусмотрен  |
|           |  | 1 – предусмотрен     |
| XB1_АПВ   | АПВ  | 0 – не предусмотрено |
|           |  | 1 – предусмотрено    |

| №       | Наименование выдержки времени           | tмин, с | tмакс, с |
|---------|---|---------|----------|
| DT1_АПВ | Задержка на возврат сигнала «Вывод АПВ» | 1       |          |

а) схема запрета АПВ

Рисунок 13 (лист 1 из 2) – Функциональные схемы запрета АПВ (а) и внешнего ЧАПВ (б)

На рисунке 13 б) приведена схема запрета ЧАПВ для действия функции ЧАПВ только при АЧР. Программная накладка XB1\_ЗЧАПВ определяет действие ЧАПВ при действии сигнала «Внешнее отключение».



| №         | Наименование программной накладки  | Состояния            |
|-----------|------------------------------------|----------------------|
| XB1_ЗЧАПВ | Запрет ЧАПВ при внешнем отключении | 0 – не предусмотрен  |
|           |                                    | 1 – предусмотрен     |
| XB3_ЧАПВ  | Внешнее ЧАПВ                       | 0 – не предусмотрено |
|           |                                    | 1 – предусмотрено    |

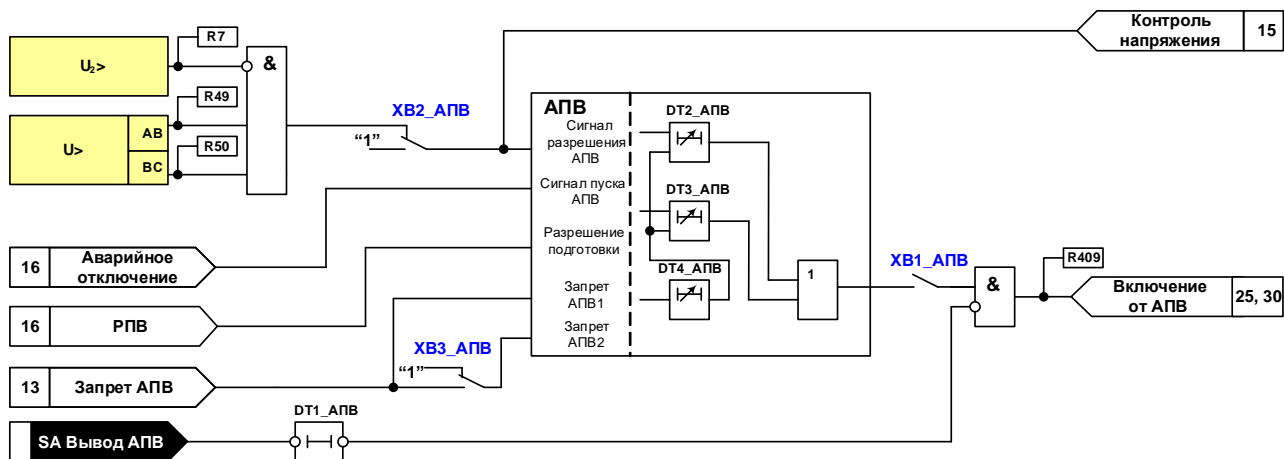
| №         | Наименование выдержки времени            | t <sub>мин</sub> , с | t <sub>макс</sub> , с |
|-----------|--|----------------------|-----------------------|
| DT10_ЧАПВ | Задержка на снятие сигнала «Запрет ЧАПВ» | 0.3                  |                       |
| DT5_ЧАПВ  | Задержка на возврат сигнала «Вывод ЧАПВ» | 1                    |                       |

б) схема запрета внешнего ЧАПВ

Рисунок 13 (лист 2 из 2) – Функциональные схемы запрета АПВ (а) и внешнего ЧАПВ (б)

1.4.9.2 Функциональная схема АПВ приведена на рисунке 14. Вывод функции АПВ осуществляется программной накладкой XB1\_АПВ через ИЧМ или переключателем «SA Вывод АПВ», который по умолчанию представлен на лицевой панели терминала в виде электронного ключа SA4. Предусмотрено два цикла АПВ (с возможностью вывода из действия второго цикла программной накладкой XB3\_АПВ). Предусмотрена возможность работы АПВ с контролем наличия напряжения на секции шин или «слепое» АПВ в зависимости от положения программной накладки XB2\_АПВ. Пуск схемы АПВ организуется при аварийном отключении выключателя и формировании «цепи несоответствия» (наличии сигналов РФК и РПО).





| №       | Наименование программной накладки | Состояния            |
|---------|-----------------------------------|----------------------|
| XB1_АПВ | АПВ                               | 0 – не предусмотрено |
|         |                                   | 1 – предусмотрено    |
| XB2_АПВ | Контроль напряжения при АПВ       | 0 – не предусмотрен  |
|         |                                   | 1 – предусмотрен     |
| XB3_АПВ | Запрет АПВ-2                      | 0 – не предусмотрен  |
|         |                                   | 1 – предусмотрен     |

| №       | Наименование выдержки времени           | tмин, с | tмакс, с |
|---------|---|---------|----------|
| DT1_АПВ | Задержка на возврат сигнала «Вывод АПВ» |         | 1        |
| DT2_АПВ | Время срабатывания АПВ-1                | 0.2     | 20.0     |
| DT3_АПВ | Время срабатывания АПВ-2                | 0.2     | 100.0    |
| DT4_АПВ | Время готовности АПВ                    | 5       | 180      |

Рисунок 14 – Функциональная схема АПВ

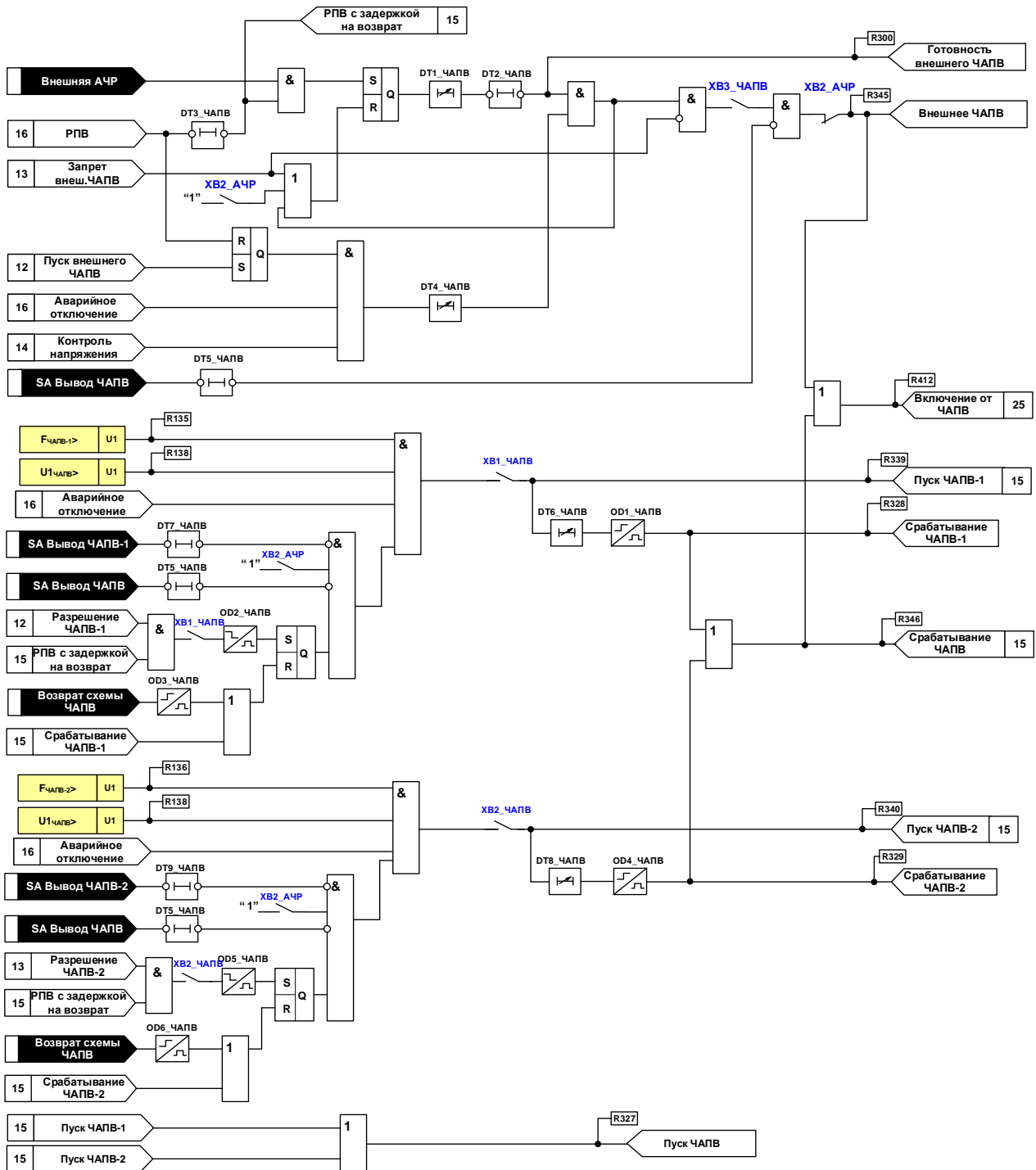
Схема АПВ имеет регулируемые уставки времени готовности DT4\_АПВ и срабатывания для каждого цикла АПВ (DT2\_АПВ и DT3\_АПВ). Выдержка времени готовности DT4\_АПВ набирается с момента включения выключателя и обнуляется при появлении сигнала «Запрет АПВ» или отключении выключателя. В случае аварийного отключения выключателя при первом включении (в течение набора выдержки времени готовности DT4\_АПВ) функция АПВ блокируется.

При формировании сигналов пуска АПВ с соответствующей выдержкой времени, а также сигналов готовности, обеспечиваются однократные импульсные сигналы «Включение от АПВ» на включение выключателя в каждом цикле АПВ.

#### 1.4.9.3 Функциональная схема ЧАПВ.

Функциональная схема ЧАПВ приведена на рисунке 15.

Измерительные органы ЧАПВ включаются по схеме «ИЛИ». При отсутствии сигналов блокирования, после восстановления частоты выше уставки ИО повышения частоты через выдержку времени на срабатывание DT6\_ЧАПВ происходит срабатывание ЧАПВ-1, с действием на включение присоединений, отключенных от АЧР-1. Набор выдержки времени блокируется, если контролируемое напряжение меньше уставки ИО максимального напряжения. Длительность действия сигнала срабатывания устанавливается с помощью формирователя импульса OD1\_ЧАПВ. Вывод из работы функций внешней ЧАПВ, ЧАПВ-1 и ЧАПВ-2 осуществляется программными накладками XB3\_ЧАПВ, XB1\_ЧАПВ и XB2\_ЧАПВ или переключателем «SA Вывод ЧАПВ», «SA Вывод ЧАПВ-1» и «SA Вывод ЧАПВ-2» соответственно.



| №        | Наименование программной накладки | Состояния                  |
|----------|-----------------------------------|----------------------------|
| XB1_ЧАПВ | Работа ЧАПВ-1                     | 0 – не предусмотрена       |
|          |                                   | 1 – предусмотрена          |
| XB2_ЧАПВ | Работа ЧАПВ-2                     | 0 – не предусмотрена       |
|          |                                   | 1 – предусмотрена          |
| XB3_ЧАПВ | Внешнее ЧАПВ                      | 0 – не предусмотрена       |
|          |                                   | 1 – предусмотрена          |
| XB2_АЧР  | Логика работы АЧР, ЧАПВ           | 0 – по внешним сигналам    |
|          |                                   | 1 – по внутренним сигналам |

| №        | Наименование выдержки времени и формирователей импульсов         | tмин, с | tмакс, с |
|----------|--|---------|----------|
| DT1_ЧАПВ | Время готовности внешнего ЧАПВ                                   | 0       | 180      |
| DT2_ЧАПВ | Задержка на снятие сигнала готовности внешнего ЧАПВ              |         | 0.2      |
| DT3_ЧАПВ | Задержка на снятие сигнала РПВ                                   |         | 1        |
| DT4_ЧАПВ | Время срабатывания внешнего ЧАПВ                                 | 1       | 300      |
| DT5_ЧАПВ | Задержка на возврат сигнала Вывод ЧАПВ                           |         | 1        |
| DT6_ЧАПВ | Время срабатывания ЧАПВ-1  | 1       | 300      |
| DT7_ЧАПВ | Задержка на возврат сигнала Вывод ЧАПВ-1                         |         | 1        |
| DT8_ЧАПВ | Время срабатывания ЧАПВ-2  | 1       | 300      |
| DT9_ЧАПВ | Задержка на возврат сигнала Вывод ЧАПВ-2                         |         | 1        |
| OD1_ЧАПВ | Длительность импульса срабатывания ЧАПВ-1                        |         | 0.5      |
| OD2_ЧАПВ | Длительность импульса для разрешения ЧАПВ-1                      |         | 0.01     |
| OD3_ЧАПВ | Ограничение длительности действия сигнала сброса триггера ЧАПВ-1 |         | 0.01     |
| OD4_ЧАПВ | Длительность импульса срабатывания ЧАПВ-2                        |         | 0.5      |
| OD5_ЧАПВ | Длительность импульса для разрешения ЧАПВ-2                      |         | 0.01     |
| OD6_ЧАПВ | Ограничение длительности действия сигнала сброса триггера ЧАПВ-2 |         | 0.01     |

Рисунок 15 – Функциональная схема ЧАПВ

Схема имеет регулируемые уставки времени готовности и срабатывания для ЧАПВ. Факт готовности ЧАПВ к действию реализуется, если предварительно выключатель был включён и произошло его отключение по сигналу АЧР. Выдержка времени готовности обнуляется при появлении сигналов запрета ЧАПВ. При формировании сигнала пуска ЧАПВ с соответствующей выдержкой времени, а также сигнала готовности, обеспечивается однократный импульсный сигнал на включение выключателя при ЧАПВ длительностью DT2\_ЧАПВ.

ЧАПВ срабатывает после возврата АЧР с учётом отключённого состояния выключателя, наличия напряжения на секции и превышении частотой уставки срабатывания реле частоты ЧАПВ.

#### 1.4.10 Цепи управления

1.4.10.1 Функциональная схема формирования сигнала аварийного отключения выполнена в соответствии с рисунком 16 и содержит RS-триггер, на вход **S** которого подаётся сигнал «РПВ», а на вход **R** – сигнал «Команда «Отключить»». Сигнал «РПВ» формируется при наличии сигнала на любом из дискретных входов «РПВ1» или «РПВ2» в зависимости от положения накладки XВ1\_УВ, с помощью которой осуществляется ввод функции контроля и управления через ЭМО2. При первом включении выключателя по сигналу от РПВ RS-триггер устанавливается в рабочее состояние (Q=1), а по сигналу «Команда «Отключить»» RS-триггер сбрасывается (Q=0). Таким образом, RS-триггер выполняет функции бесконтактного триггера (реле) фиксации команд (ФК).

Сигнал «Аварийное отключение» выключателя формируется при наличии «цепи несоответствия» (при наличии сигналов «ФК» и «РПО»), а при подаче команды «Отключить» осуществляется сброс триггера в исходное состояние.

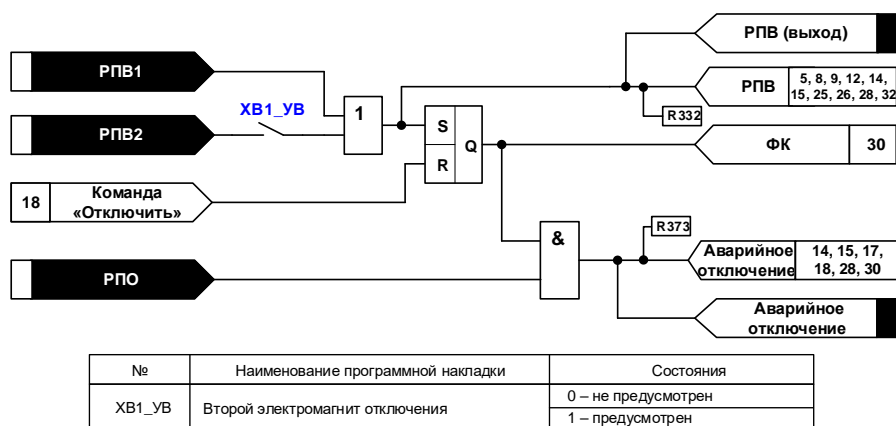


Рисунок 16 – Функциональная схема формирования сигнала аварийного отключения

1.4.10.2 Функциональная схема формирования сигнала самопроизвольного отключения выполнена в соответствии с рисунком 17 и содержит RS-триггер с инверсными входами, на первый вход которого подаётся сигнал «Аварийное отключение», а на второй вход - сигнал «Отключение» и с задержкой на срабатывание DT1\_УВ сигнал «Аварийное отключение». Ес-

ли сигналу «Аварийное отключение» предшествует сигнал «Отключение», то выход блокируется, и сигнал самопроизвольного отключения выключателя не формируется. Если сигнал «Аварийное отключение» появляется раньше, чем сигнал «Отключение», то на выходе схемы формируется сигнал самопроизвольного отключения выключателя от внешнего устройства управления.

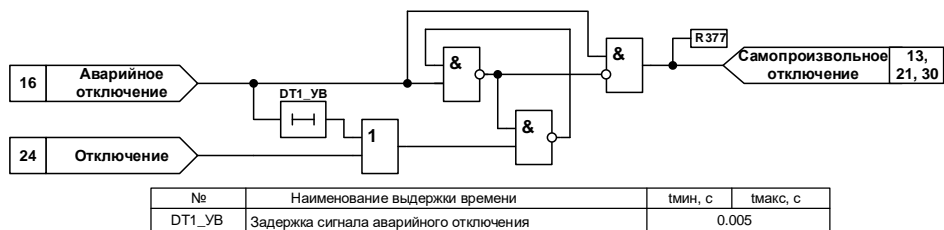
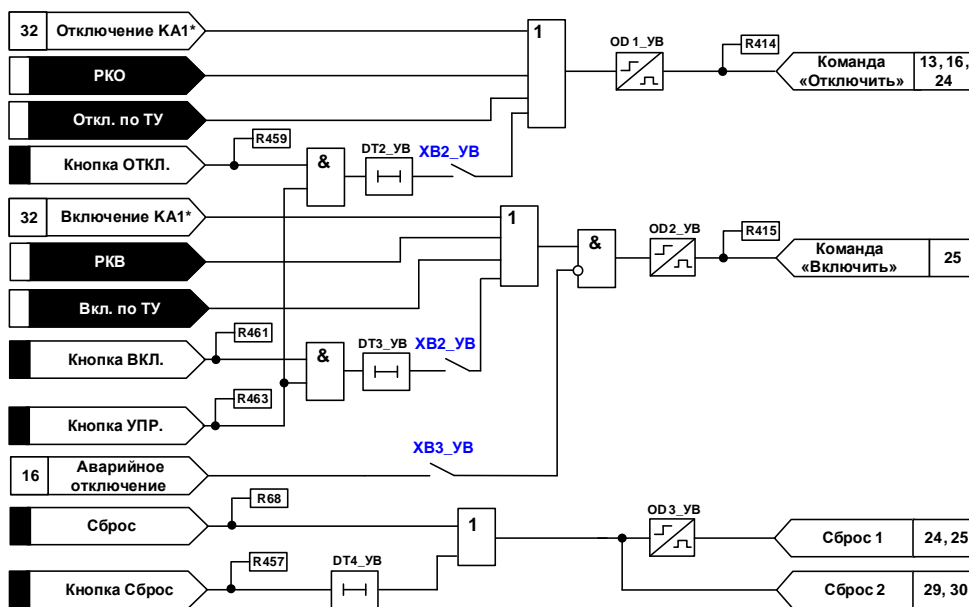


Рисунок 17 – Функциональная схема формирования сигнала самопроизвольного отключения

1.4.10.3 Схема формирования сигналов «Команда «Отключить»», «Команда «Включить»», «Сброс 1» и «Сброс 2» приведена на рисунке 18. Выходные сигналы схемы, кроме сигнала «Сброс 2», формируются в виде однократных импульсов длительностью OD1\_UB–OD3\_UB.



| №      | Наименование программной наклейки                                | Состояния            |
|--------|--|----------------------|
| XB2_UB | Управление выключателя с терминала                               | 0 – не предусмотрено |
|        |  | 1 – предусмотрено    |
| XB3_UB | Блокировка сигнала «Команда «Включить»» при аварийном отключении | 0 – не предусмотрена |
|        |  | 1 – предусмотрена    |

| №      | Наименование выдержки времени                       | tмин, с | tмакс, с |
|--------|---|---------|----------|
| DT2_UB | Задержка формирования команды «Отключить» от кнопок |         | 0.1      |
| DT3_UB | Задержка формирования команды «Включить» от кнопок  |         | 0.1      |
| DT4_UB | Задержка формирования команды «Сброс» от кнопок     |         | 0.1      |

| №      | Наименование формирователей импульсов     | t, с |
|--------|---|------|
| OD1_UB | Ограничитель действия сигнала «Отключить» | 1    |
| OD2_UB | Ограничитель действия сигнала «Включить»  | 1    |
| OD3_UB | Ограничитель действия сигнала «Сброс»     | 1    |

\* Только в терминалах с поддержкой серии стандарта МЭК 61850

Рисунок 18 – Функциональная схема формирования команд

1.4.10.4 Изображённая на рисунке 19 схема соединения цепей контроля положения выключателя приведена для случая его отключённого состояния, когда реле РПО находится в сработавшем состоянии, а реле РПВ1 – в отключённом состоянии. При включённом состоянии выключателя переключаются его блок-контакты, реле РПВ1 переводится во включённое состояние, а реле РПО – в отключённое состояние.

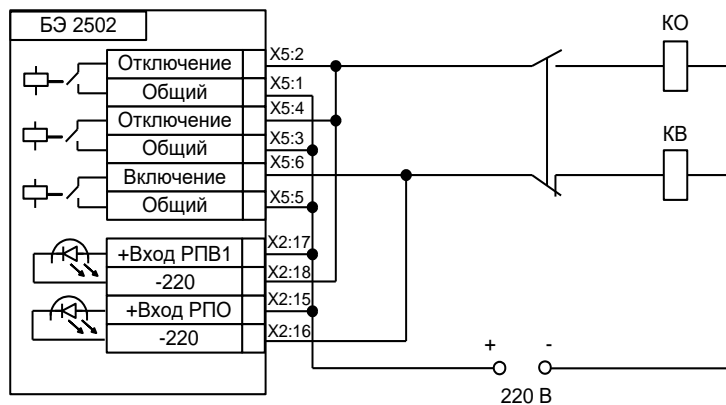
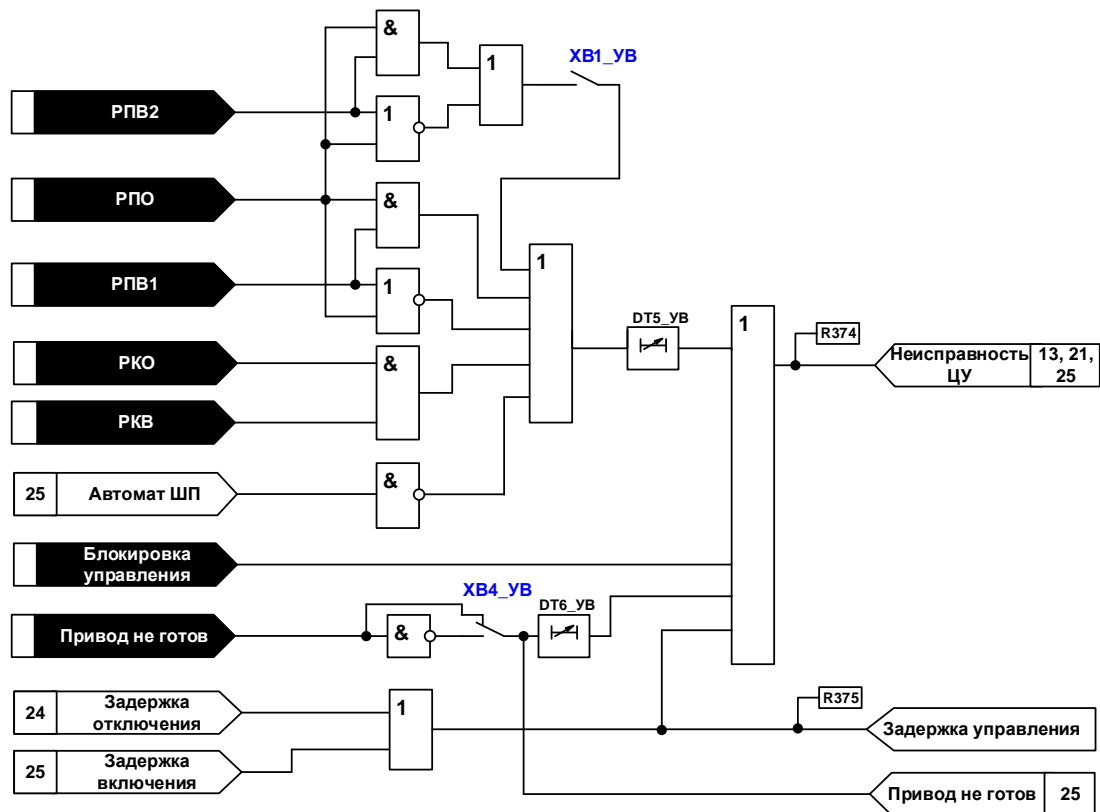


Рисунок 19 – Схема соединения цепей контроля положения выключателя

1.4.10.5 В соответствии с функциональной схемой контроля цепей управления, приведённой на рисунке 20, выходной сигнал «Неисправность ЦУ» формируется при возникновении следующих ситуаций:

- одновременное присутствие или отсутствие в течение выдержки времени DT5\_УВ сигналов «РПО» и «РПВ1» или «РПО» и «РПВ2» с учётом положения накладки ХВ1\_УВ;
- наличие на дискретных входах терминала одновременно сигналов «РКО» и «РКВ» в течение выдержки времени DT5\_УВ;
- отсутствие сигнала включённого состояния автомата шины питания в течение выдержки времени DT5\_УВ;
- протекание тока по катушкам отключения или включения выключателя в течение выдержек времени DT8\_УВ или DT13\_УВ, при котором формируются сигналы «Задержка отключения» и «Задержка включения» в соответствии с рисунками 23 и 24;
- наличие на дискретном входе сигнала «Привод не готов» в течение выдержки времени DT6\_УВ;
- наличие на дискретном входе сигнала «Блокировка управления».



| №      | Наименование программной накладки        | Состояния            |
|--------|--|----------------------|
| XB1_UB | Второй электромагнит отключения          | 0 – не предусмотрен  |
|        |  | 1 – предусмотрен     |
| XB4_UB | Инвертирование сигнала «Привод не готов» | 0 – не предусмотрено |
|        |  | 1 – предусмотрено    |

| №      | Наименование выдержки времени   | t <sub>мин</sub> , с | t <sub>макс</sub> , с |
|--------|---------------------------------|----------------------|-----------------------|
| DT5_UB | Время контроля неисправности ЦУ | 2                    | 20                    |
| DT6_UB | Время готовности привода        | 0.1                  | 40.0                  |

Рисунок 20 – Функциональная схема контроля цепей управления

Предусмотрена возможность инвертирования сигнала «Привод не готов» программной накладкой XB4\_UB.

1.4.10.6 В соответствии с приведенной на рисунке 21 функциональной схемой предупредительной сигнализации выходной сигнал «Внешняя неисправность» формируется при возникновении следующих ситуаций:

- появление сигнала от защиты от дуговых замыканий, действующей на сигнализацию;
- появление сигнала от газовой защиты, действующей на сигнализацию;
- появление сигнализации неисправности ТН;
- появление сигнала неисправности УРОВ;
- появление сигнала неисправности дуговой защиты;
- появление сигнала неисправности цепей управления;
- появление сигнала самопроизвольное отключение;
- присутствие в течение выдержки времени DT7\_UB сигнала от внешней сигнализации.

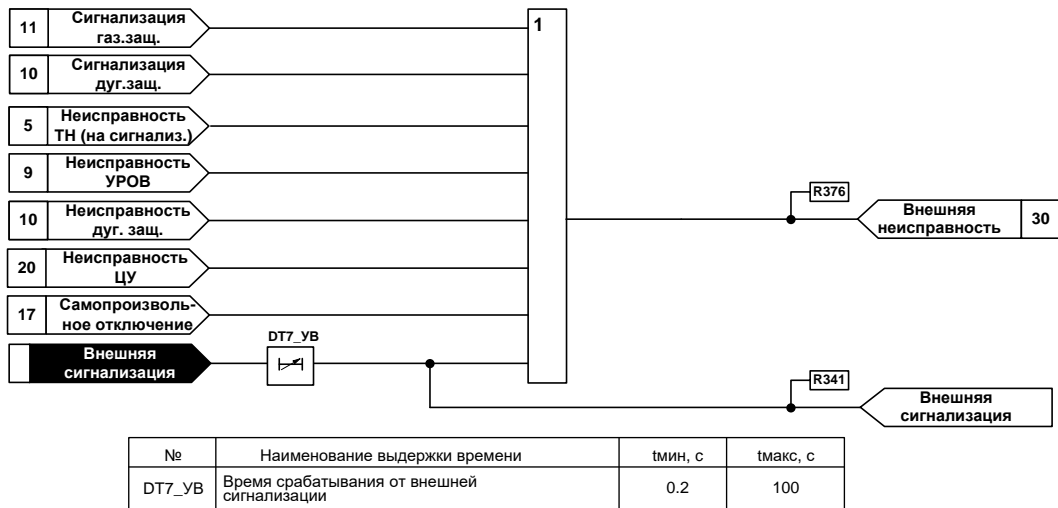


Рисунок 21 – Функциональная схема предупредительной сигнализации

1.4.10.7 В соответствии с функциональной схемой срабатывания защит, приведённой на рисунке 22, выходной сигнал «Срабатывание защит» формируется при возникновении следующих ситуаций:

- появление сигнала «Срабатывание 1 степени МТЗ»;
- появление сигнала «Срабатывание 2 степени МТЗ»;
- появление сигнала «Срабатывание 3 степени МТЗ»;
- появление сигнала «Срабатывание 1 степени ЗОЗЗ»;
- появление сигнала «Срабатывание 2 степени ЗОЗЗ»;
- появление сигнала «Срабатывание ЗОЗЗ-ВГ»;
- появление сигнала «Срабатывание ЗНР»;
- появление сигнала «Ускорение».

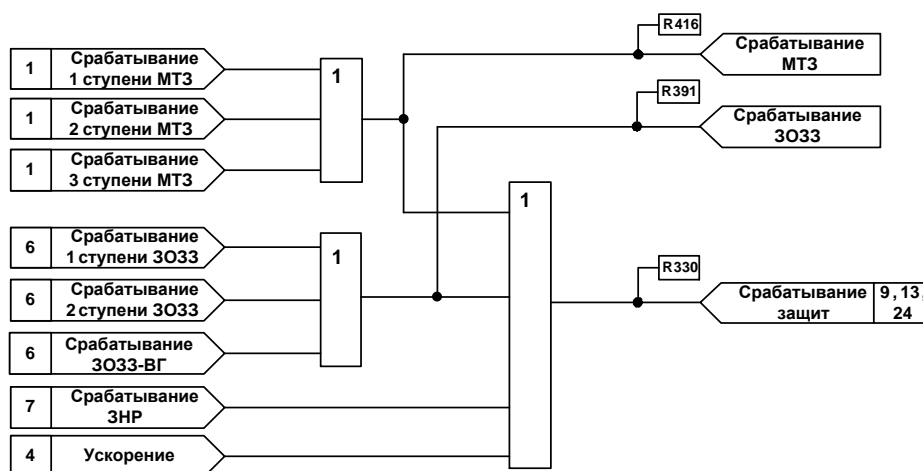


Рисунок 22 – Функциональная схема срабатывания защит

1.4.10.8 В соответствии с приведённой на рисунке 23 функциональной схемой сигнал «Внешнее отключение» формируется при появлении соответствующего сигнала на дискретном входе.

Действие сигнала производится с задержкой по времени 10 мс (элемент задержки на схеме не приведён). Предусмотрен ограничитель длительности импульса OD4\_УВ.

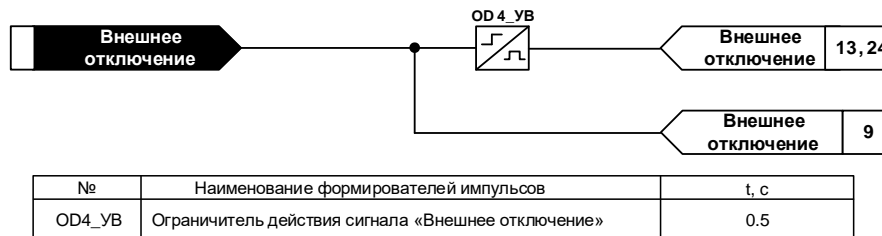


Рисунок 23 – Функциональная схема внешнего отключения

#### 1.4.11 Цепи отключения выключателя

Функциональная схема цепей отключения выключателя приведена на рисунке 24. Сигнал отключения формируется при возникновении следующих ситуаций:

- появление сигнала «Срабатывание защит» в соответствии с рисунком 22;
- появление сигнала «Действие УРОВ «на себя» в соответствии с рисунком 9;
- появление сигнала «Срабатывание дуг. защ.» в соответствии с рисунком 10;
- появление сигнала «Срабатывание газ. защ.» в соответствии с рисунком 11;
- появление сигнала «Срабатывание ЗМН» в соответствии с рисунком 8;
- появление сигнала «Отключение от АЧР» в соответствии с рисунком 12;
- появление сигнала «Внешнее отключение» в соответствии с рисунком 23;
- появление команды «Отключить» в соответствии с рисунком 18.

При этом, если отсутствует сигнал блокировки управления, на выходе узла отключения формируются сигналы отключения. Если сигнал отключения возникает раньше сигнала блокировки управления, то сигналы отключения продолжают действовать на сигнализацию и отключение выключателя, а блокировка управления обеспечивается после успешного отключения выключателя. При этом выходные реле терминала срабатывают с собственным временем 7 мс, и через катушку отключения обеспечивается отключение выключателя. С помощью встроенного элемента памяти обеспечивается подхват сигналов отключения до полного отключения выключателя. После отключения выключателя с помощью его блок-контактов обеспечивается разрыв цепи питания катушки отключения и подготовка цепи питания катушки включения. При этом срабатывает реле РПО и с выдержкой времени DT9\_УВ, предусмотренной для надёжного отключения выключателя, снимается подхват элемента памяти. При этом блокируется действие сигнала «Задержка отключения».

Если реле РПО не срабатывает, то с выдержкой времени DT8\_УВ после возникновения сигнала отключения формируется сигнал «Задержка отключения», который свидетель-



ствуует об отказе выключателя. При этом наличие сигнала отключения через схему БМВ блокирует включение выключателя.

Программной накладкой ХВ6\_УВ выбирается режим работы цепей управления выключателем: непрерывный или импульсный.

**В РЕЖИМЕ ИМПУЛЬСНОГО УПРАВЛЕНИЯ ВЫКЛЮЧАТЕЛЕМ ДЛЯ НЕДОПУЩЕНИЯ ВЫХОДА ИЗ СТРОЯ КОНТАКТОВ РЕЛЕ ТЕРМИНАЛА ПРИ НЕИСПРАВНОСТИ ВЫКЛЮЧАТЕЛЯ, УСТАНОВКА ПРОМЕЖУТОЧНОГО РЕЛЕ В ЦЕПИ ОТКЛЮЧЕНИЯ ОБЯЗАТЕЛЬНА.**

Сигналом «Сброс 1» обеспечивается возврат схемы цепей отключения в исходный режим.

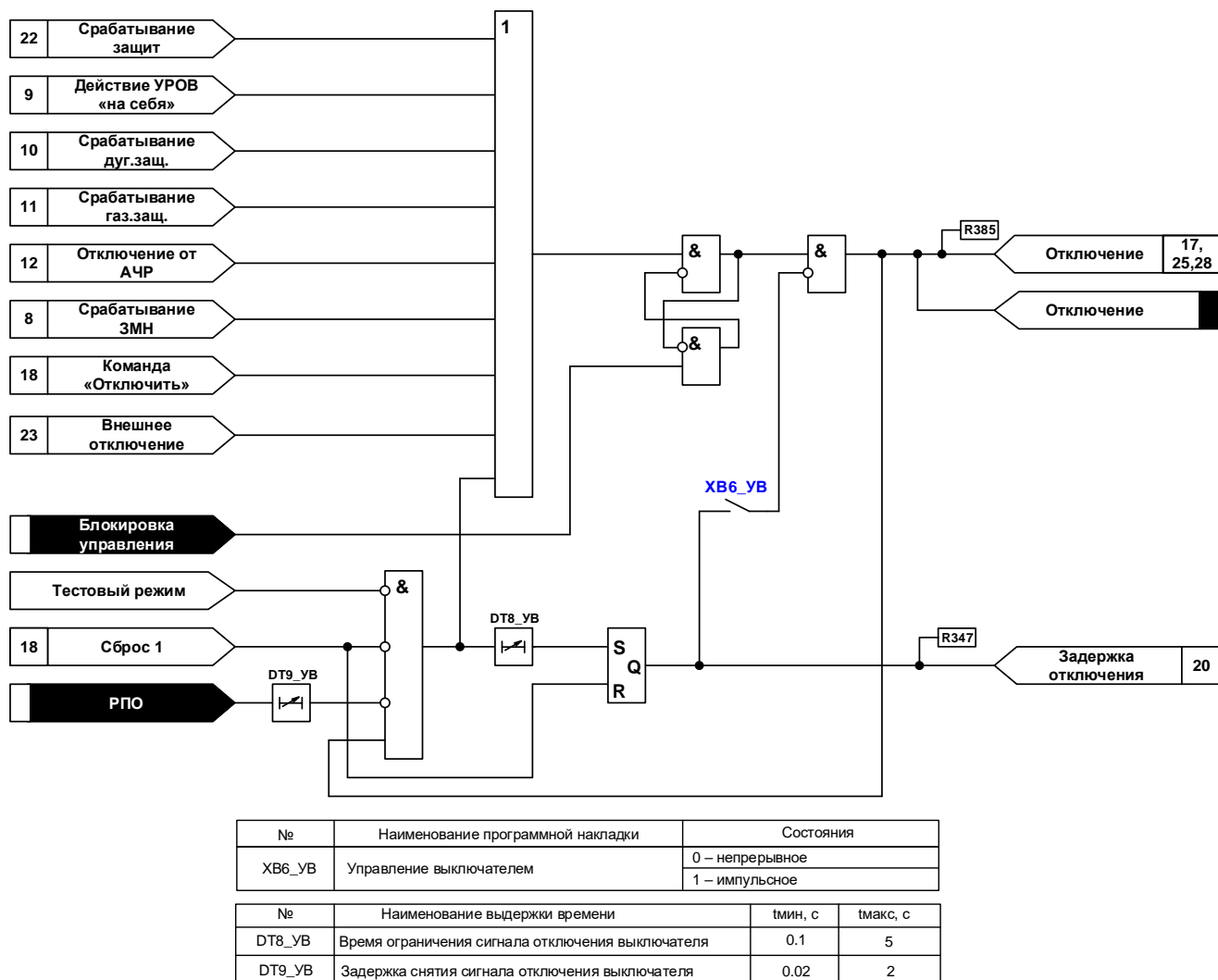


Рисунок 24 – Функциональная схема цепей отключения

#### 1.4.12 Цепи включения выключателя

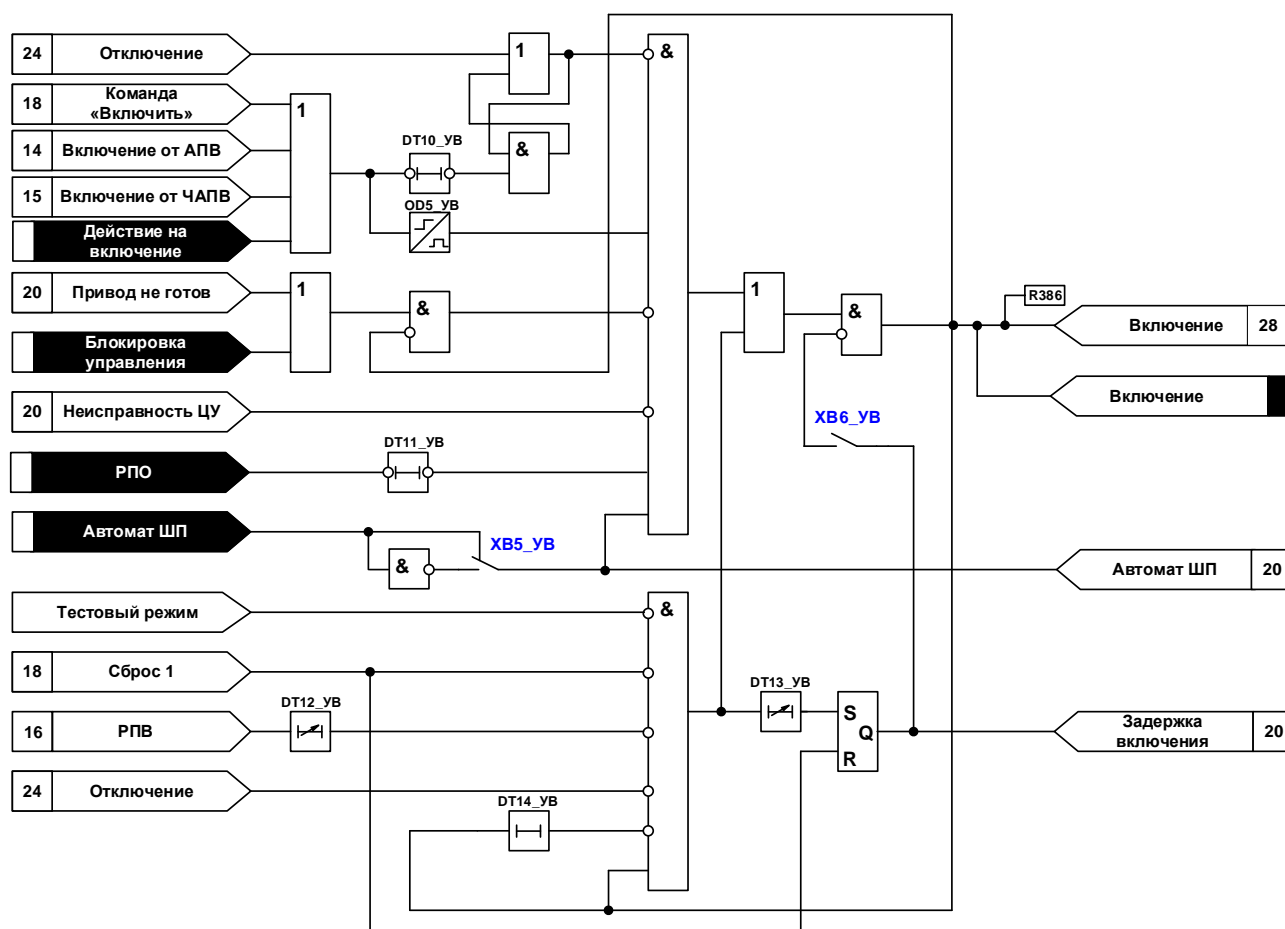
Функциональная схема цепей включения выключателя приведена на рисунке 25. Сигнал включения формируется при возникновении следующих ситуаций:

- появление команды «Включить» в соответствии с рисунком 18;
- появление сигнала «Включение от АПВ» в соответствии с рисунком 14;

- появление сигнала «Включение от ЧАПВ» в соответствии с рисунком 15;
- появление сигнала «Действие на включение».

Узел включения выключателя блокируется при возникновении следующих ситуаций:

- появление сигнала отключения в соответствии с рисунком 24;
- появление сигнала «Неисправность ЦУ»;
- отсутствие сигнала РПО;
- появление сигнала «Блокировка управления»;
- появление сигнала «Привод не готов»;
- исчезновение сигнала от дискретного входа при отключении АШП.



| №      | Наименование программной накладки   | Состояния            |
|--------|-------------------------------------|----------------------|
| XB6_УВ | Управление выключателем             | 0 – непрерывное      |
|        |                                     | 1 – импульсное       |
| XB5_УВ | Инвертирование сигнала «Автомат ШП» | 0 – не предусмотрено |
|        |                                     | 1 – предусмотрено    |

| №       | Наименование выдержки времени                 | tмин, с | tмакс, с |
|---------|---|---------|----------|
| DT10_УВ | Задержка на снятие сигнала включения          | 1       |          |
| DT11_УВ | Задержка на возврат сигнала РПО               | 0.10    |          |
| DT12_УВ | Задержка снятия сигнала включения выключателя | 0.02    | 2        |
| DT13_УВ | Время ограничения сигнала включения           | 0       | 5        |
| DT14_УВ | Задержка на сброс сигнала включения           | 5.5     |          |
| OD5_УВ  | Ограничитель длительности сигнала включения   | 1       |          |

Рисунок 25 – Функциональная схема цепей включения

Включение выключателя производится от сигналов управления через схему БМВ. Схема БМВ через ограничитель длительности импульсов OD5\_УВ формирует включающий импульс, чем обеспечивается однократность включения выключателя на короткое замыкание. БМВ запрещает включение выключателя при одновременном наличии сигналов включения и отключения путём прерывания и запрета сигнала на включение. Блокирование сигнала включения снимается через выдержку времени DT10\_УВ после снятия команды на включение.

При отсутствии блокирующих сигналов и наличии сигнала на включение на выходе цепей включения формируются сигналы включения. Если сигнал включения возникает раньше сигнала блокировки управления, то сигналы включения продолжают действовать на сигнализацию и включение выключателя, а блокировка управления обеспечивается после успешного включения выключателя. При этом выходное реле терминала срабатывает с собственным временем 7 мс, и через катушку включения обеспечивается включение выключателя. С помощью встроенного элемента памяти обеспечивается подхват сигнала включения до полного включения выключателя. После включения выключателя с помощью его блок контактов обеспечивается разрыв цепи питания катушки включения и подготовка цепи питания катушки отключения. При этом срабатывает реле РПВ и с выдержкой времени DT12\_УВ, предусмотренной для надёжного включения выключателя, снимается подхват элемента памяти. При этом блокируется действие сигнала «Задержка включения».

Если реле РПВ не срабатывает, то с выдержкой времени DT13\_УВ после возникновения сигнала включения формируется сигнал «Задержка включения», который свидетельствует об отказе выключателя. Через выдержки времени DT14\_УВ происходит автоматическое снятие сигнала включения выключателя.

**ДЛЯ НЕДОПУЩЕНИЯ ВЫХОДА ИЗ СТРОЯ КОНТАКТОВ РЕЛЕ ТЕРМИНАЛА ПРИ НЕИСПРАВНОСТИ ВЫКЛЮЧАТЕЛЯ, УСТАНОВКА ПРОМЕЖУТОЧНОГО РЕЛЕ В ЦЕПИ ВКЛЮЧЕНИЯ ОБЯЗАТЕЛЬНА.**

Сигналом «Сброс 1» обеспечивается возврат схемы цепей включения в исходный режим.

Предусмотрена возможность инвертирования сигнала «Автомат ШП» программной накладкой XB5\_УВ.

#### 1.4.13 Группы уставок

В терминале предусмотрены восемь групп уставок, переключение которых производится в зависимости от выбранного режима лицевой панели (см. приложение А и таблицу 8) либо по дискретным входам «Вход бит 0 группы уставок», «Вход бит 1 группы уставок», «Вход бит 2 группы уставок» (перечень предназначенных для конфигурирования сигналов в соответствии с Приложением В: 65 – 92), либо с помощью электронных ключей на лицевой панели терминала (пе-

речень предназначенных для конфигурирования сигналов в соответствии с Приложением В: 450 – 456).

В терминале предусмотрена возможность задания и отображения рабочей группы уставок в меню **Служ. параметры / Раб. группа уст. / Раб. гр. уставок NN**, где NN – номер рабочей группы уставок.

Таблица 8 – Режимы работы лицевой панели

| Режим работы лицевой панели | Назначение  |
|-----------------------------|---|
| электр SA                   | При загрузке берутся значения для конфигурируемых электронных ключей SA и электронных ключей для выбора групп уставок   |
| 24 светодиода               | При загрузке берутся значения для конфигурируемых ключей SA и конфигурируемых дискретных входов для выбора групп уставок  |
| элSA+гр.уст.Д.В             | При загрузке берутся значения для конфигурируемых электронных ключей SA и конфигурируемых дискретных входов для выбора групп уставок  |
| мехSA+гр.уст.эл             | При загрузке берутся значения для конфигурируемых ключей SA и конфигурируемых электронных ключей для выбора групп уставок. Этот вариант для случая, когда шкаф работает с механическими SA на двери и только добавляется выбор группы уставок с помощью электронных ключей. При желании можно сконфигурировать электронные ключи SA |

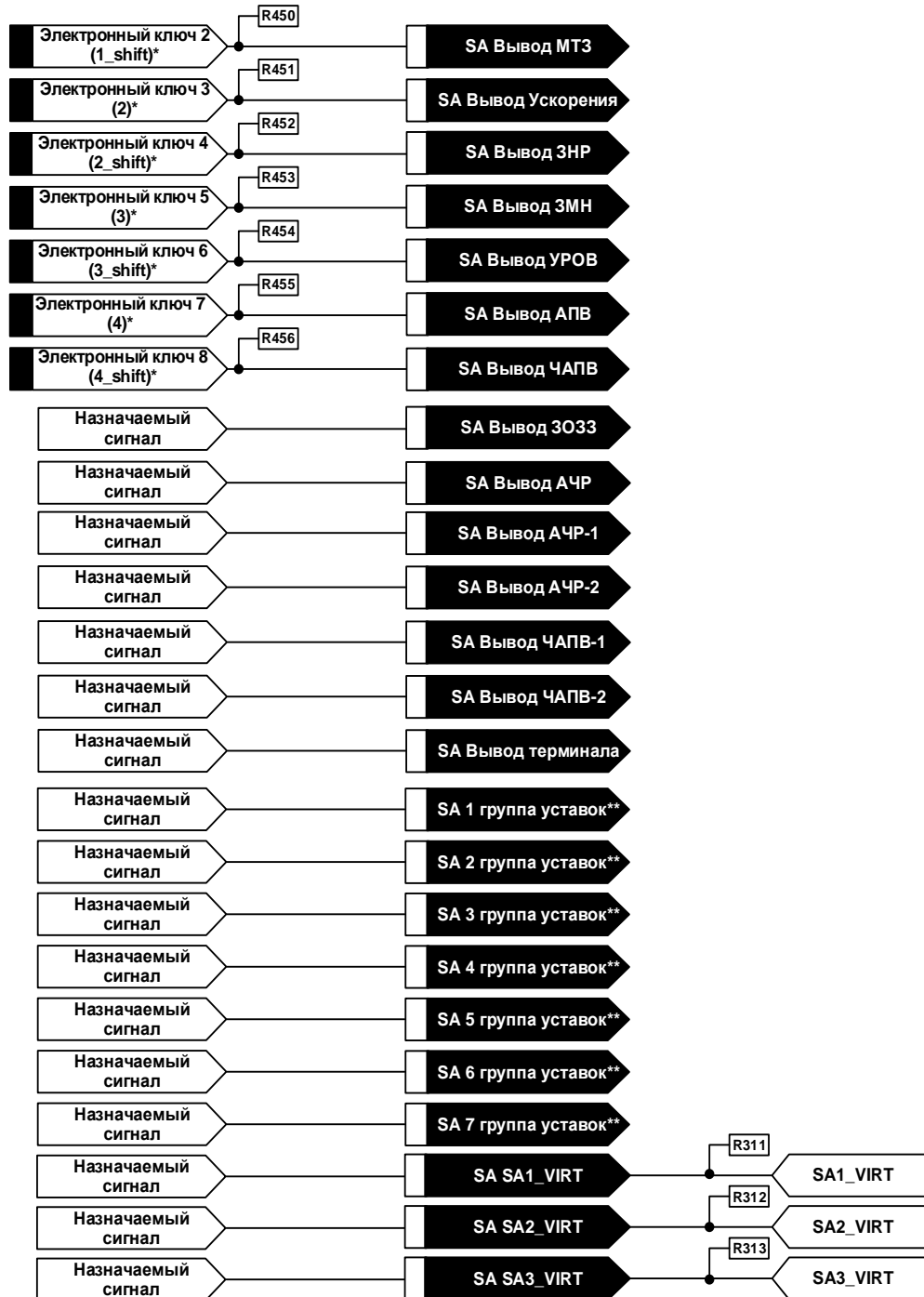
При установке рабочей группы уставок общим переключателем, устанавливаемым, например, на двери шкафа защит на соответствующие дискретные входы терминала должны подаваться сигналы в соответствии с таблицей 9 («1» – подается сигнал, «0» – сигнал отсутствует).

Таблица 9 – Сигналы, подаваемые на дискретные входы терминала

| Номера рабочей группы уставок | Сигналы, подаваемые на дискретные входы терминала |                        |                        |
|-------------------------------|---|------------------------|------------------------|
|                               | Вход бит 2 гр. уставок                            | Вход бит 1 гр. уставок | Вход бит 0 гр. уставок |
| 1                             | 0   | 0                      | 0                      |
| 2                             | 0   | 0                      | 1                      |
| 3                             | 0   | 1                      | 0                      |
| 4                             | 0   | 1                      | 1                      |
| 5                             | 1   | 0                      | 0                      |
| 6                             | 1   | 0                      | 1                      |
| 7                             | 1   | 1                      | 0                      |
| 8                             | 1   | 1                      | 1                      |

1.4.14 В терминале предусмотрены конфигурируемые переключатели в соответствии с рисунком 26, конфигурируемые дискретные входы в соответствии с рисунком 27, конфигурируемые реле в соответствии с рисунком 28 и конфигурируемые светодиоды в соответствии с

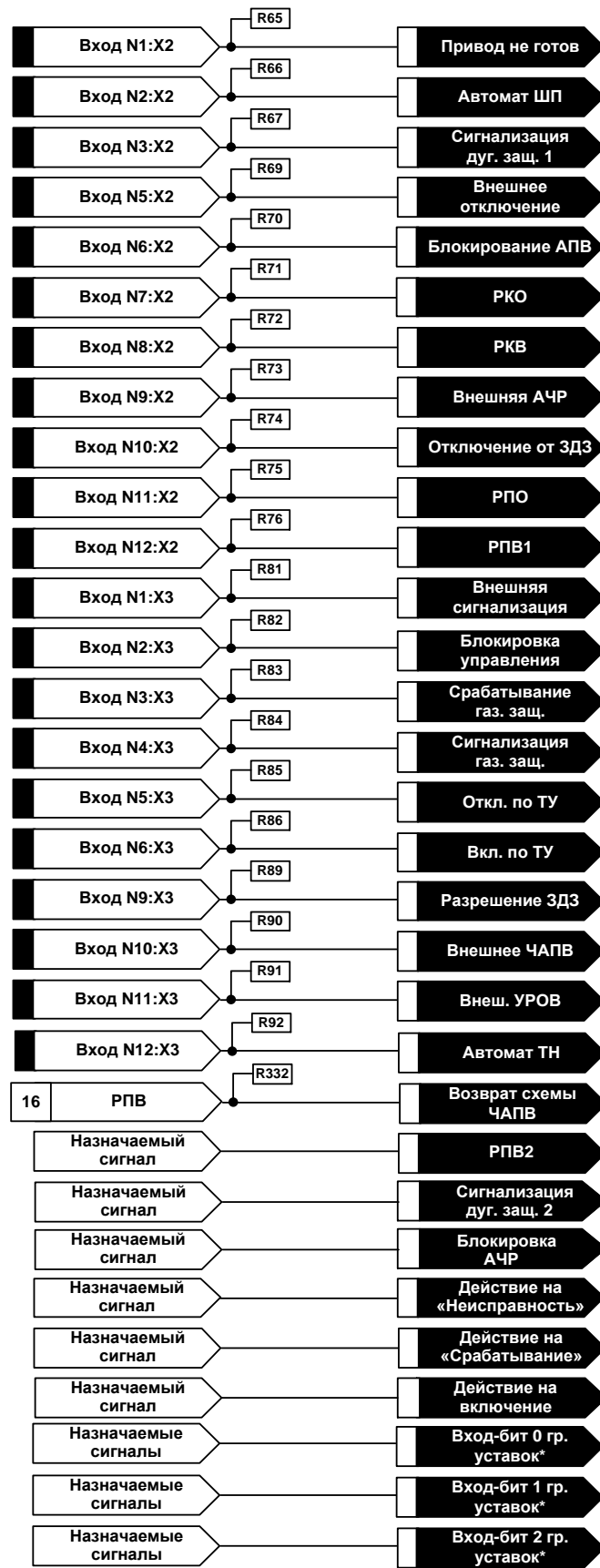
рисунком 29. Перечень сигналов для их конфигурации приведён в приложении Д. Конфигурация электронных ключей, дискретных входов и реле показана по умолчанию. Для конфигурируемых светодиодов также предусмотрена возможность выбора цвета, наличия или отсутствия фиксации свечения, действия на выходные реле «Срабатывание» и «Неисправность».



\* - порядок расположения и принцип управления электронными ключами (кнопками управления) на лицевой панели терминала приведён в руководстве ЭКРА.650321.084 РЭ

\*\* - в зависимости от режима лицевой панели (таблица 8)

Рисунок 26 – Конфигурируемые переключатели



\* В зависимости от режима лицевой панели (таблица 8)

Рисунок 27 – Конфигурируемые дискретные входы

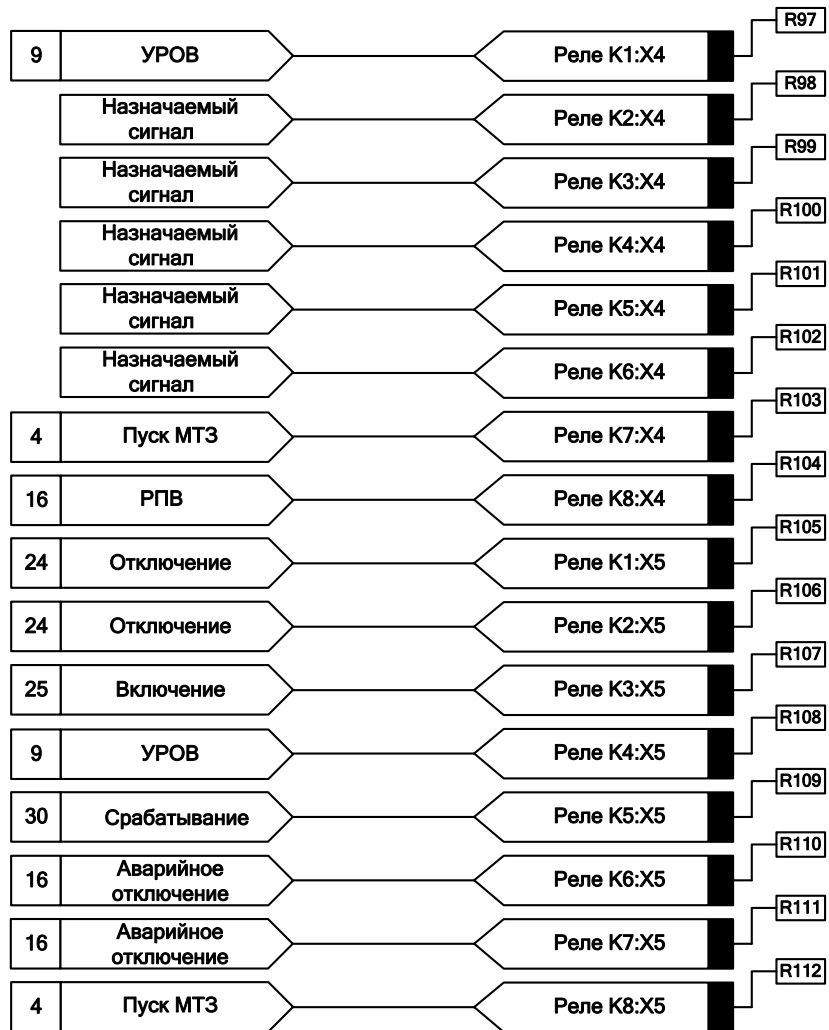


Рисунок 28 – Конфигурируемые реле

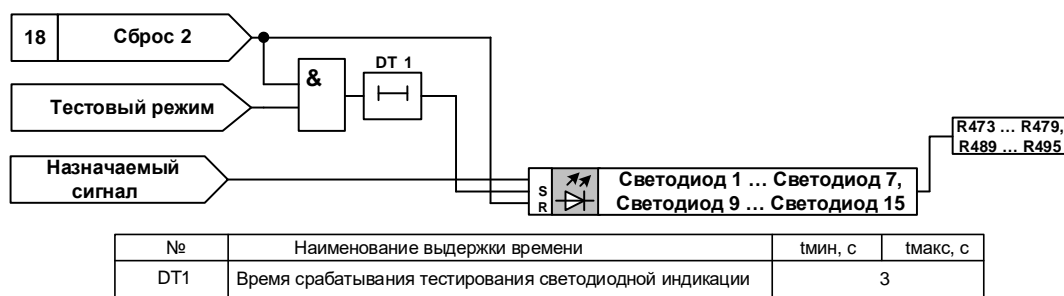
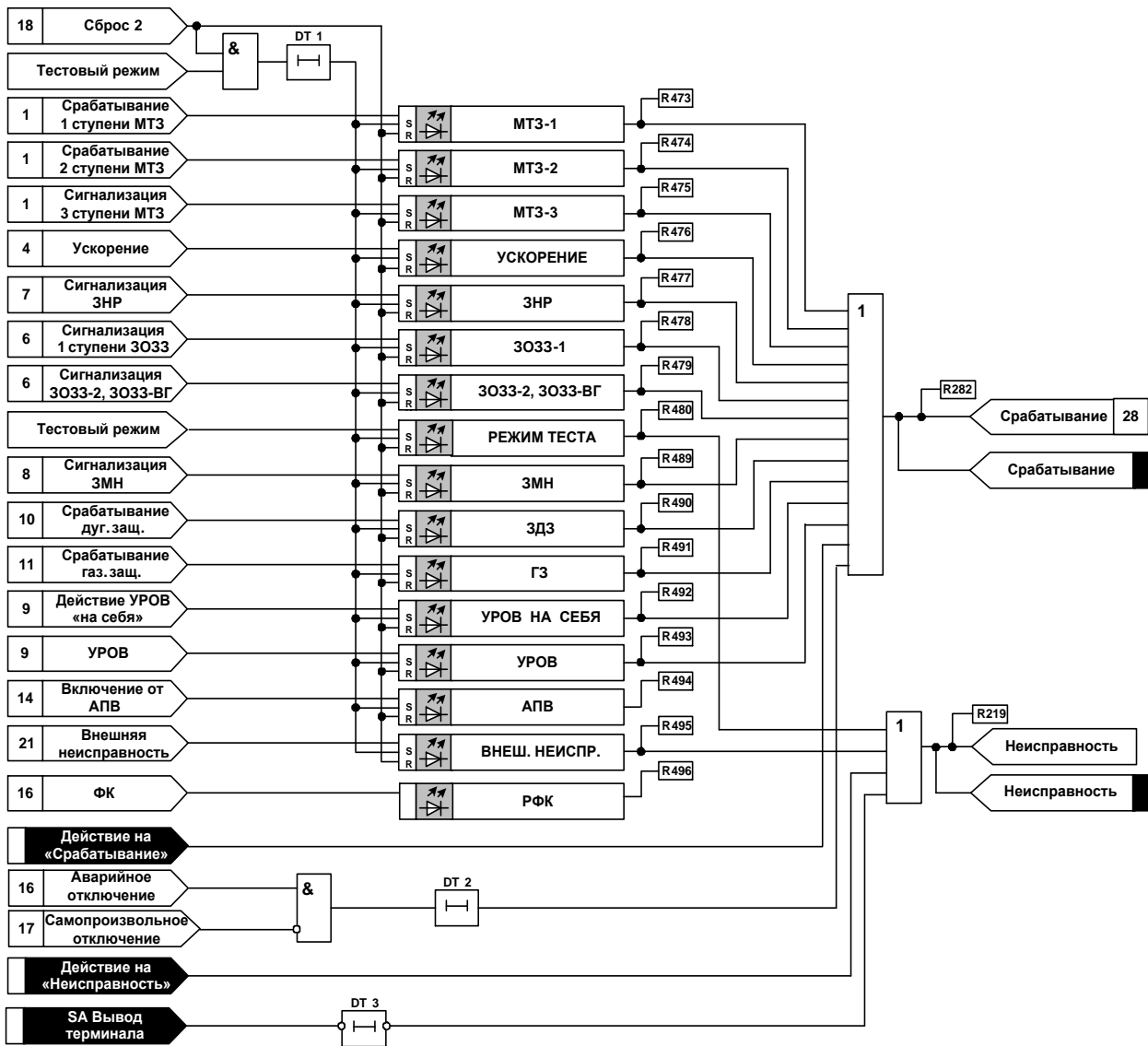


Рисунок 29 – Конфигурируемые светодиоды

1.4.15 Светодиодная сигнализация в терминале выполнена в соответствии с рисунком 30. Проверка исправности светодиодной индикации производится только в режиме тестирования. Конфигурация светодиодов показана по умолчанию.

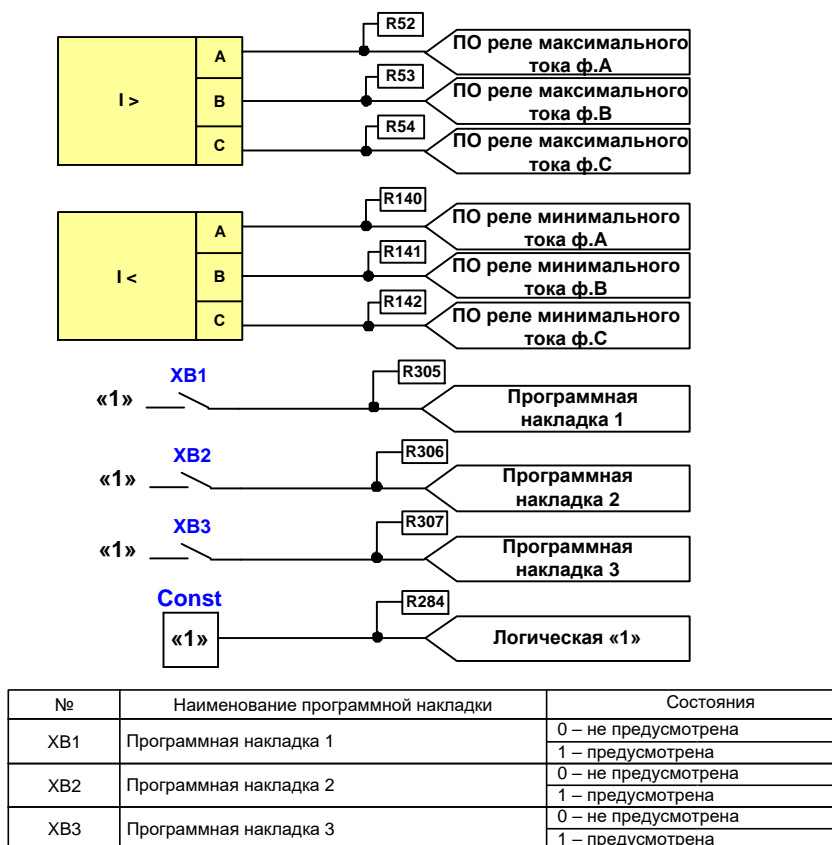


| №   | Наименование выдержки времени  | tмин, с | tмакс, с |
|-----|--|---------|----------|
| DT1 | Время срабатывания тестирования светодиодной индикации                 |         | 3        |
| DT2 | Задержка действия аварийного отключения на сигнализацию «Срабатывание» |         | 0.005    |
| DT3 | Задержка на возврат сигнала «Вывод терминала»                          |         | 1        |

Рисунок 30 – Светодиодная сигнализация



1.4.16 Дополнительная логика и выдержки времени в терминале выполнена в соответствии с рисунком 31.



а) дополнительная логика

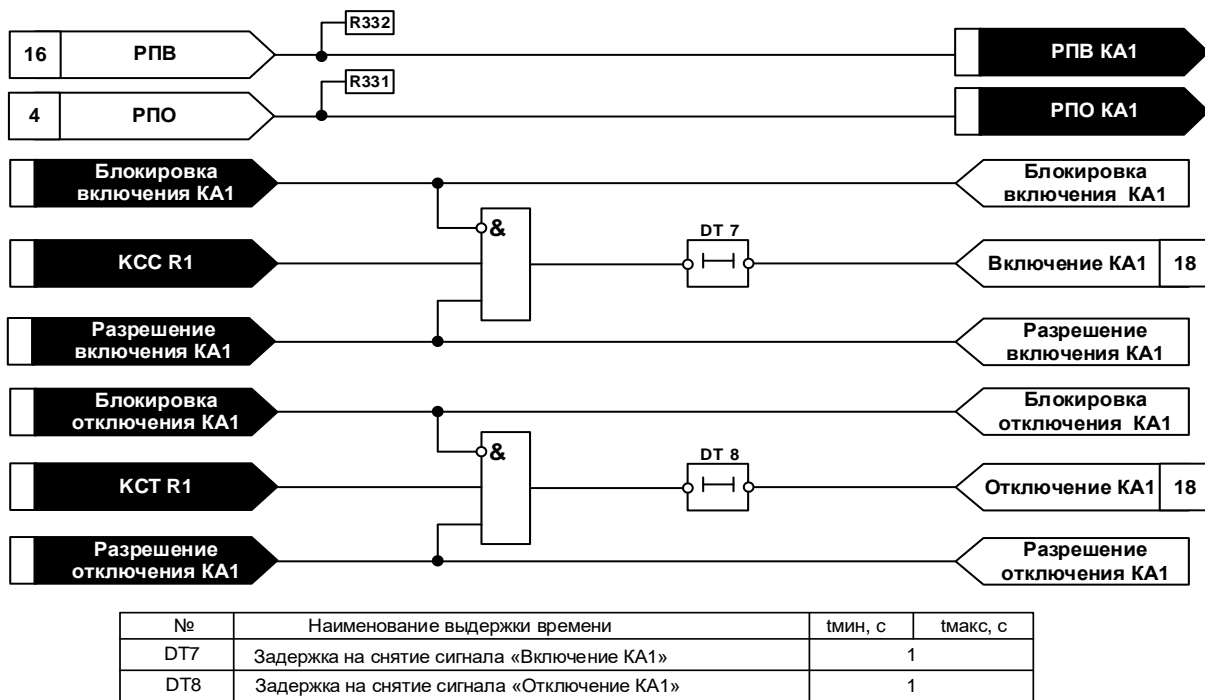


б) выдержки времени

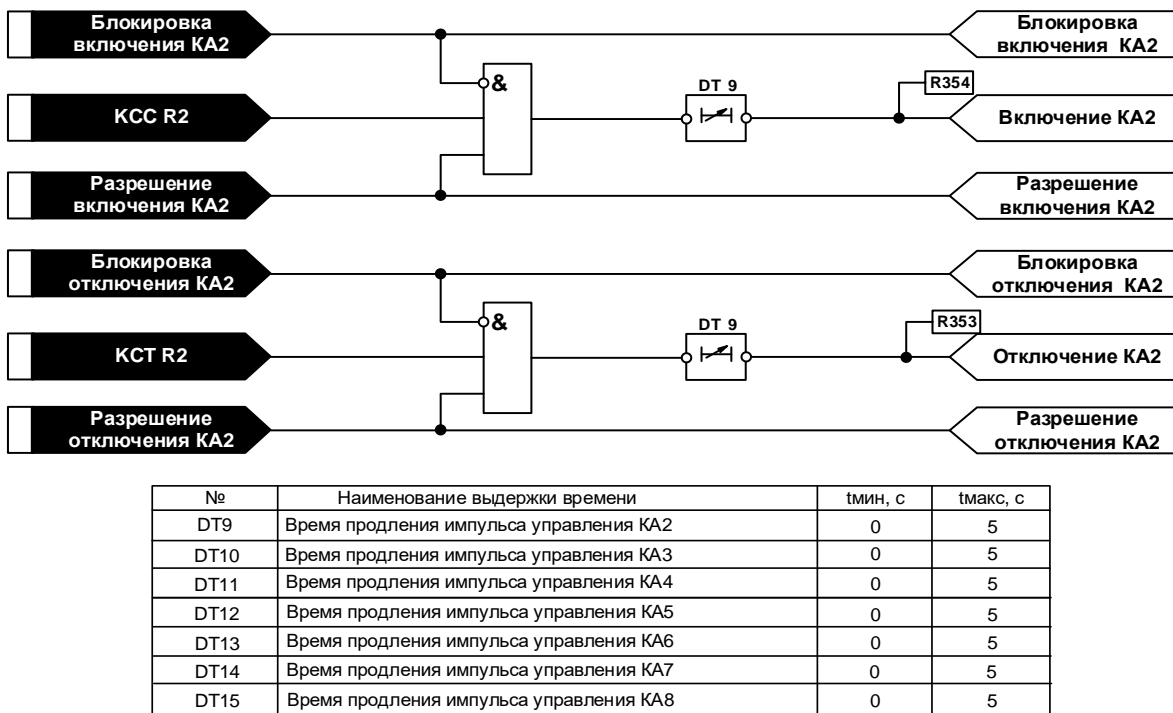
Рисунок 31 – Дополнительная логика (а) и выдержки времени (б)

1.4.17 Дистанционное управление коммутационными аппаратами\*

В терминалах предусматривается управление выключателем через АСУ ТП в соответствии с рисунками 32 и 33.



а) коммутационный аппарат 1 (KA1)



б) коммутационный аппарат 2 (KA2)

Рисунок 32 – Дистанционное управление коммутационным аппаратом 1 (а) и коммутационным аппаратом 2 (б)

\* Управление КА2 - КА8 только в терминалах с поддержкой серии стандартов МЭК 61850

Схема для КА3, КА4, КА5, КА6, КА7 и КА8 аналогична схеме КА2.

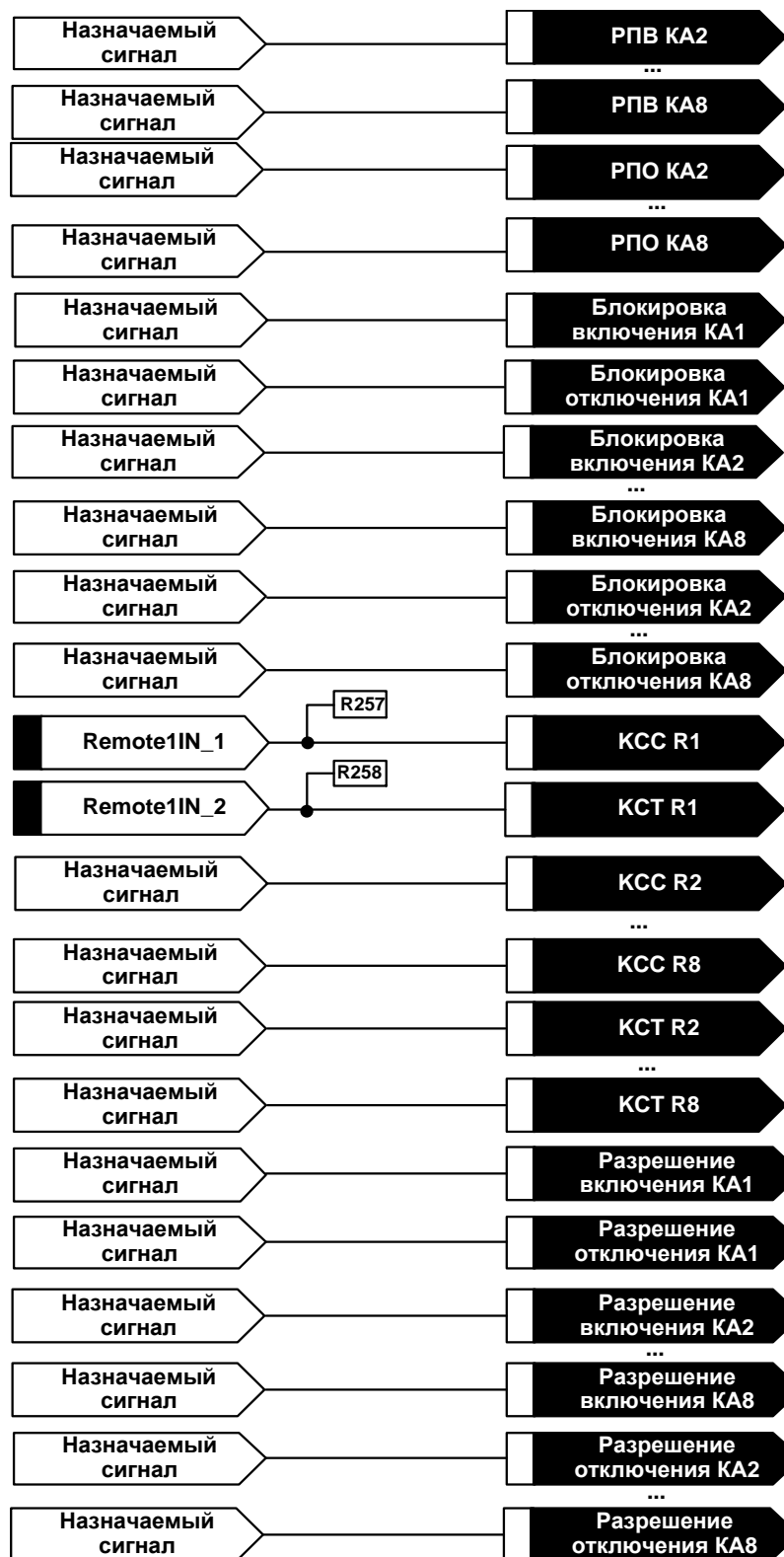


Рисунок 33 – Конфигурируемые входы для дистанционного управления коммутационными аппаратами

### **1.5 Средства измерения, инструмент и принадлежности**

Перечень оборудования и средств измерения, необходимых для проведения эксплуатационных проверок терминала, приведён в руководстве ЭКРА.650321.084 РЭ.

### **1.6 Маркировка и пломбирование**

Сведения о маркировке на лицевой панели, на задней металлической плите, о транспортной маркировке тары, а также сведения о пломбировании терминала приведены в руководстве ЭКРА.650321.084 РЭ.

### **1.7 Упаковка**

Упаковка терминала производится в соответствии с требованиями технических условий ТУ 3433-019-20572135-2006 по чертежам изготовителя и в соответствии с приведённым в руководстве ЭКРА.650321.084 РЭ.

## 2 Использование по назначению

### 2.1 Эксплуатационные ограничения

2.1.1 Эксплуатационные ограничения приведены в руководстве ЭКРА.650321.084 РЭ.

### 2.2 Подготовка терминала к использованию

2.2.1 Меры безопасности при подготовке изделия к использованию соответствуют приведённым в руководстве ЭКРА.650321.084 РЭ.

### 2.3 Использование терминала

2.3.1 Использование терминала приведено в руководстве ЭКРА.650321.084 РЭ.

Перечень сигналов, наблюдаемых через основное меню **Текущ. величины**, для терминалов БЭ2502А0103 приведён в таблице 10.

Таблица 10 – Наблюдаемые текущие значения сигналов терминалов

| Основное меню    | Меню           | Подменю 1                | Подменю 2                          | Содержание сообщения   |
|------------------|----------------|--------------------------|------------------------------------|--|
| Текущие величины | Аналог. входы  | Ia, A 0.00               | 1 втор Ia, A / °<br>0.00 0.0       | Ток, фаза А  |
|                  |                | Ib, A 0.00               | 2 втор Ib, A / °<br>0.00 0.0       | Ток, фаза В  |
|                  |                | Ic, A 0.00               | 3 втор Ic, A / °<br>0.00 0.0       | Ток, фаза С  |
|                  |                | 3Io, A 0.00              | 4 втор 3Io, A / °<br>0.00 0.0      | Утроенный ток нулевой последовательности                                       |
|                  |                | 3Uo, В 0.00              | 5 втор 3Uo, В / °<br>0.00 0.0      | Утроенное напряжение нулевой последовательности                                |
|                  |                | Ua, В 0.00               | 6 втор Ua, В / °<br>0.00 0.0       | Фазное напряжение, фаза А  |
|                  |                | Uв, В 0.00               | 7 втор Uв, В / °<br>0.00 0.0       | Фазное напряжение, фаза В  |
|                  |                | Uc, В 0.00               | 8 втор Uc, В / °<br>0.00 0.0       | Фазное напряжение, фаза С  |
|                  | Аналог. велич. | U1, В 0.00               | втор U1, В / °<br>0.00 0.0         | Напряжение прямой последовательности   |
|                  |                | U2, В 0.00               | втор U2, В / °<br>0.00 0.0         | Напряжение обратной последовательности   |
|                  |                | 3Uo, В 0.00              | втор 3Uo, В / °<br>0.00 0.0        | Утроенное напряжение нулевой последовательности                                |
|                  |                | I1, А 0.00               | втор I1, А / °<br>0.00 0.0         | Ток прямой последовательности  |
|                  |                | I2, А 0.00               | втор I2, А / °<br>0.00 0.0         | Ток обратной последовательности  |
|                  |                | 3Io вычисл, А<br>0.00    | втор 3Io вычисл, А / °<br>0.00 0.0 | Утроенный ток нулевой последовательности, вычисляемый из значений фазных токов |
|                  |                | U AB, В 0.00             | втор U AB, В / °<br>0.00 0.0       | Линейное напряжение $U_{AB}$   |
|                  |                | U BC, В 0.00             | втор U BC, В / °<br>0.00 0.0       | Линейное напряжение $U_{BC}$   |
|                  |                | U CA, В 0.00             | втор U CA, В / °<br>0.00 0.0       | Линейное напряжение $U_{CA}$   |
|                  |                | Iраб.3ОЗЗ-ВГ, А<br>0.00  | втор Iраб.3ОЗЗ-ВГ, А<br>0.00       | Величина рабочего тока высших гармоник для 3ОЗЗ-ВГ                             |
|                  |                | Iторм.3ОЗЗ-ВГ, А<br>0.00 | втор Iторм.3ОЗЗ-ВГ, А<br>0.00      | Величина «тормозного» тока высших гармоник для 3ОЗЗ-ВГ                         |
|                  |                | 3U0 вг, А<br>0.00        | втор 3U0 вг, А<br>0.00             | Величина высших гармоник в 3U0   |
|                  |                | P, МВт 0.00              | перв P, МВт<br>0.0                 | Активная мощность присоединения, МВт   |

Продолжение таблицы 10

| Основное меню    | Меню                  | Подменю 1                     | Подменю 2             | Содержание сообщения                        |
|------------------|-----------------------|-------------------------------|-----------------------|---|
| Текущие величины | Аналог. велич.*       | Q, Мвар 0.00                  | перв Q , Мвар 0.0     | Реактивная мощность присоединения, Мвар     |
|                  |                       | Част, Гц 50.00                | Частота, Гц 50.00     | Частота                                     |
|                  |                       | Посл. Iоткл А, А 0.00         | Посл. Iоткл А, А 0.00 | Последний Iоткл ф.А                         |
|                  |                       | Посл. Iоткл В, А 0.00         | Посл. Iоткл В, А 0.00 | Последний Iоткл ф.В                         |
|                  |                       | Посл. Iоткл С, А 0.00         | Посл. Iоткл С, А 0.00 | Последний Iоткл ф.С                         |
|                  |                       | Посл. I2t А, А2t 0.00         | Посл. I2t А, А2t 0.00 | Последнее значение I2t ф.А                  |
|                  |                       | Посл. I2t В, А2t 0.00         | Посл. I2t В, А2t 0.00 | Последнее значение I2t ф.В                  |
|                  |                       | Посл. I2t С, А2t 0.00         | Посл. I2t С, А2t 0.00 | Последнее значение I2t ф.С                  |
|                  |                       | N коммут 0.00                 | N коммут 0.00         | Число коммутаций                            |
|                  |                       | РасходRMS А 0.00              | РасходRMS А, % 0,0    | Расход коммутационного ресурса фаза А (RMS) |
|                  |                       | РасходRMS В 0.00              | РасходRMS В, % 0,0    | Расход коммутационного ресурса фаза В (RMS) |
|                  |                       | РасходRMS С 0.00              | РасходRMS С, % 0,0    | Расход коммутационного ресурса фаза С (RMS) |
|                  |                       | Сумм. I2t А 0.00              | Сумм. I2t А, А2t 0.00 | Суммарное значение I2t фазы А               |
|                  |                       | Сумм. I2t В 0.00              | Сумм. I2t В, А2t 0.00 | Суммарное значение I2t фазы В               |
| Сумм. I2t С 0.00 | Сумм. I2t С, А2t 0.00 | Суммарное значение I2t фазы С |                       |   |

2.3.2 Просмотр данных определителя места повреждения для 10 последних из зарегистрированных событий возможен только для терминалов с поддержкой серии стандартов МЭК61850 через основное меню **Регистратор ОМП**, просмотр параметров защищаемой линии возможен через основное меню **Параметры линии**. Задание уставок определителя места повреждения производится через основное меню **Уставки ОМП**.

Перечень сигналов, наблюдаемых через основное меню **Регистратор ОМП**, **Параметры линии**, а так же перечень уставок, входящих в основное меню **Уставки ОМП** для терминалов БЭ2502А0103 приведены в таблице 11.

Таблица 11 – Перечень сигналов и уставок ОМП

| Основное меню   | Меню                        | Подменю 1         | Подменю 2                                  | Содержание сообщения и диапазон изменения параметра   |
|-----------------|-----------------------------|-------------------|--|---|
| Регистратор ОМП | 0 Запись<br>...<br>9 Запись | Вид. расстоян. КЗ | AB0 L= 15.6 км<br>N<br>24-03-2015 10:57:08 | Высвечивается вид повреждения, расстояние до места повреждения, N - вид замера (односторонний или двусторонний), дата (ДД-ММ-ГГГГ) и время (часы:минуты:секунды) последнего зарегистрированного события |
|                 |                             | U1                | перв U1, В<br>0.00 / 0.0                   | Напряжение U1, В  |
|                 |                             | I1                | перв I1, В<br>0.00 / 0.0                   | Ток I1, А   |

\* Только для терминалов с поддержкой серии стандартов МЭК61850

Продолжение таблицы 11

| Основное меню   | Меню                        | Подменю 1                    | Подменю 2                   | Содержание сообщения и диапазон изменения параметра   |
|-----------------|-----------------------------|------------------------------|-----------------------------|---|
| Регистратор ОМП | 0 Запись<br>...<br>9 Запись | U2                           | перв U2, В<br>0.00 / 0.0    | Напряжение U2, В  |
|                 |                             | I2                           | перв I2, В<br>0.00 / 0.0    | Ток I2, А   |
|                 |                             | U0                           | перв U0, В<br>0.00 / 0.0    | Напряжение U0, В  |
|                 |                             | I0                           | перв I0, В<br>0.00 / 0.0    | Ток I0, А   |
|                 |                             | DU1                          | перв DU1, В<br>0.00 / 0.0   | Аварийная составляющая напряжения прямой последовательности U1, В   |
|                 |                             | DI1                          | перв DI1, В<br>0.00 / 0.0   | Аварийная составляющая тока прямой последовательности I1, А   |
|                 |                             | DU2                          | перв DU2, В<br>0.00 / 0.0   | Аварийная составляющая напряжения обратной последовательности U2, В   |
|                 |                             | DI2                          | перв DI2, В<br>0.00 / 0.0   | Аварийная составляющая тока обратной последовательности I2, А   |
|                 |                             | DU0                          | перв DU0, В<br>0.00 / 0.0   | Аварийная составляющая напряжения нулевой последовательности U0, В  |
|                 |                             | DI0                          | перв DI0, В<br>0.00 / 0.0   | Аварийная составляющая тока нулевой последовательности I0, А  |
|                 |                             | I0 //                        | перв I0 //, В<br>0.00 / 0.0 | Ток I0 параллельной линии, А  |
|                 |                             | Частота                      | Частота, Гц<br>50.00        | Частота, Гц   |
| Параметры линии | Длина линии                 | Длина линии, км<br>100.00    | -                           | Длина защищаемой линии, (0,0–1000,0), км  |
|                 | R1                          | R1, Ом/км<br>перв 0.0980     | -                           | Активное удельное сопротивление линии прямой последовательности, (0,00–10,00), Ом/км                                    |
|                 | X1                          | X1, Ом/км<br>перв 0.4220     | -                           | Реактивное удельное сопротивление линии прямой последовательности, (0,00–10,00), Ом/км                                  |
|                 | R0                          | R0, Ом/км<br>перв 0.2480     | -                           | Активное удельное сопротивление линии нулевой последовательности, (0,00–10,00), Ом/км                                   |
|                 | X0                          | X0, Ом/км<br>перв 1.1790     | -                           | Реактивное удельное сопротивление линии нулевой последовательности, (0,00–10,00), Ом/км                                 |
|                 | MR0 //                      | MR0 //, Ом/км<br>перв 0.0940 | -                           | Активное сопротивление взаимоиндукции нулевой последовательности в параллельно работающих линиях, (0,00–10,00), Ом/км   |
|                 | MX0 //                      | MX0 //, Ом/км<br>перв 0.3160 | -                           | Реактивное сопротивление взаимоиндукции нулевой последовательности в параллельно работающих линиях, (0,00–10,00), Ом/км |
| Уставки ОМП     | Функция ОМП                 | Функция ОМП<br>выведена      | -                           | Ввод и вывод функции ОМП, (ведена / выведена)   |
|                 | Выбор линии                 | Выбор линии<br>однородн.     | -                           | Выбор линии, однородная ЛЭП/ неоднородная ЛЭП1/.../ неоднородная ЛЭП8   |
|                 | t подг. ОМП                 | t подг. ОМП, с<br>0.02       | -                           | Время задержки подготовки данных ОМП, (0,02–0,06), с  |

2.3.3 Перечень уставок защиты, входящих в основное меню для терминалов БЭ2502А0103, список меню, подменю, их содержание и диапазон изменения параметров приведены в таблице 12.

Таблица 12 – Перечень уставок защиты

| Основное меню | Меню          | Подменю 1            | Подменю 2                                  | Содержание сообщения и диапазон изменения параметра   |
|---------------|---------------|----------------------|--|---|
| МТЗ           | 1 ступень МТЗ | Раб. МТЗ-1           | Раб. МТЗ-1<br>предусмотр.                  | Работа МТЗ-1,<br>не предусмотрена / предусмотрена   |
|               |               | Иср*2 МТЗ-1          | Иср*2 МТЗ-1, А<br>втор 50.0                | Ток срабатывания зазубленной<br>МТЗ-1, $(0,10 - 40,00) \cdot I_{ном}$ , А с шагом 0,01 А    |
|               |               | Иср МТЗ-1, А         | Иср МТЗ-1, А<br>втор 25.0                  | Ток срабатывания МТЗ-1,<br>$(0,10 - 40,00) \cdot I_{ном}$ , А с шагом 0,01 А                |
|               |               | Тср МТЗ-1, с         | Тср МТЗ-1, с<br>0.10                       | Время срабатывания МТЗ-1,<br>$(0 - 10,00)$ , с с шагом 0,01 с                               |
|               |               | Авт.заг.уст.1ст.     | Авт.заг.уст.1ст.<br>предусмотр.            | Автоматическое зазубление уставки<br>МТЗ-1,<br>не предусмотрено / предусмотрено             |
|               |               | Контр.напр.1ст       | Контр.напр.1ст<br>не предусмотр.           | Контроль направленности МТЗ-1,<br>не предусмотрен / от РНМ1 / от РНМ2                       |
|               |               | Пуск по U 1ст.       | Пуск по U 1ст.<br>не предусмотр.           | Пуск по напряжению МТЗ-1,<br>не предусмотрен / предусмотрен                                 |
|               | 2 ступень МТЗ | Раб. МТЗ-2           | Раб. МТЗ-2<br>предусмотр.                  | Работа МТЗ-2,<br>не предусмотрена / предусмотрена   |
|               |               | Иср МТЗ-2, А         | Иср МТЗ-2, А<br>втор 12.5                  | Ток срабатывания МТЗ-2,<br>$(0,10 - 40,00) \cdot I_{ном}$ , А с шагом 0,01 А                |
|               |               | Тср МТЗ-2, с         | Тср МТЗ-2, с<br>5.00                       | Время срабатывания МТЗ-2,<br>$(0 - 20,00)$ , с с шагом 0,01 с                               |
|               |               | Контр. напр. 2ст.    | Контр. напр. 2ст.<br>от РНМ-1              | Контроль направленности МТЗ-2,<br>не предусмотрен / от РНМ1 / от РНМ2                       |
|               |               | Пуск по U 2ст.       | Пуск по U 2ст.<br>предусмотр.              | Пуск по напряжению МТЗ-2,<br>не предусмотрен / предусмотрен                                 |
|               |               | Уск. МТЗ-2           | Уск. МТЗ-2<br>предусмотр.                  | Ускорение МТЗ-2,<br>не предусмотрено / предусмотрено  |
|               | 3 ступень МТЗ | Раб. МТЗ-3           | Раб. МТЗ-3<br>предусмотр.                  | Работа МТЗ-3,<br>не предусмотрена / предусмотрена   |
|               |               | Иср МТЗ-3, А         | Иср МТЗ-3, А<br>5.00                       | Ток срабатывания МТЗ-3,<br>$(0,08 - 20,00) \cdot I_{ном}$ , А с шагом 0,01 А                |
|               |               | Тср МТЗ-3, с         | Тср МТЗ-3, с<br>10.0                       | Время срабатывания МТЗ-3,<br>$(0 - 100,00)$ , с с шагом 0,01 с                              |
|               |               | Контр. напр. 3ст     | Контр. напр. 3ст<br>от РНМ-1               | Контроль направленности МТЗ-3,<br>не предусмотрен / от РНМ1 / от РНМ2                       |
|               |               | Пуск по U 3ст        | Пуск по U 3ст<br>предусмотр.               | Пуск по напряжению МТЗ-3,<br>не предусмотрен / предусмотрен                                 |
|               |               | МТЗ-3 на откл.       | МТЗ-3 на откл.<br>предусмотр.              | Действие МТЗ-3 на отключение,<br>не предусмотрено / предусмотрено                           |
|               |               | Уск. МТЗ-3           | Уск. МТЗ-3<br>предусмотр.                  | Ускорение МТЗ-3,<br>не предусмотрено / предусмотрено  |
|               |               | Выбор характ-ки      | Выбор характ-ки<br>независимая             | Выбор характеристики,<br>независимая/ сильно инверсная/ инверсная/<br>чрезвычайно инверсная |
|               |               | Ипуск 3X МТЗ, о.е.   | Ипуск 3X МТЗ, о.е.<br>1.30                 | Относительный ток 3X $I_{пуск}$ ,<br>$(1,1 - 1,3) \cdot I_б$ с шагом 0,1                    |
|               |               | Иб 3X МТЗ, А         | Иб 3X МТЗ, А<br>втор 0.40                  | Базисный ток 3X $I_б$ ,<br>$(0,07 - 2,50) \cdot I_{ном}$ , А с шагом 0,01 А                 |
|               | Коэф. времени | Коэф. времени<br>0.2 | Временной коэффициент 3X,<br>$(0,1 - 2,0)$ |   |
|               | РНМ1 для МТЗ  | Иср. РНМ, А          | Иср. РНМ, А<br>втор 1.00                   | Ток срабатывания РНМ,<br>$(0,07 - 20,00) \cdot I_{ном}$ , А с шагом 0,01 А                  |
|               |               | U ср. РНМ, В         | U ср. РНМ, В<br>втор 0.1                   | Напряжение срабатывания РНМ,<br>$(0,1 - 1,1)$ , В с шагом 0,1 В                             |
|               |               | Угол МЧ, град.       | Угол МЧ, град.<br>0.0                      | Угол МЧ,<br>$(-180 \dots 180)^0$ с шагом $1^0$  |



Продолжение таблицы 12

| Основное меню       | Меню                                | Подменю 1         | Подменю 2   | Содержание сообщения и диапазон изменения параметра   |   |
|---------------------|-------------------------------------|-------------------|---|---|---|
| МТЗ                 | РНМ1 для МТЗ                        | НМТЗ отРНМ1приНТН | НМТЗ отРНМ1приНТН<br>вывод направ.                        | Работа направленных от РНМ1 ступеней МТЗ при неисп. ТН, вывод направл. / блокирование           |   |
|                     | РНМ2 для МТЗ                        | Иср. РНМ, А       | Иср. РНМ, А<br>втор 1.00                                  | Ток срабатывания РНМ, (0,07 – 20,00)·I <sub>ном.</sub> , А с шагом 0,01 А                       |   |
|                     |                                     | U ср. РНМ, В      | U ср. РНМ, В<br>втор 0.1                                  | Напряжение срабатывания РНМ, (0,1 – 1,1), В с шагом 0,1 В                                       |   |
|                     |                                     | Угол МЧ, град.    | Угол МЧ, град.<br>0.0                                     | Угол МЧ, (-180 ... 180) <sup>0</sup> с шагом 1 <sup>0</sup>                                     |   |
|                     |                                     | НМТЗ отРНМ2приНТН | НМТЗ отРНМ2приНТН<br>вывод направ.                        | Работа направленных от РНМ2 ступеней МТЗ при неисп. ТН, вывод направл. / блокирование           |   |
|                     | Пуск по напряж.                     | Напр.сраб. U2, В  | Напр.сраб. U2, В<br>втор 2                                | Напряжение срабатывания по U <sub>2</sub> , (2 - 60), В с шагом 1 В                             |   |
|                     |                                     | Uср междуфаз.,В   | Uср междуфаз., В<br>втор 70                               | Напряжение срабатывания по междуфазному U, (5 – 100), В с шагом 1 В                             |   |
|                     |                                     | Тср. при НТН, с   | Тср. при НТН, с<br>20.0                                   | Время срабатывания при неисправности ТН, (0,20 – 100,00), с с шагом 0,01 с                      |   |
|                     |                                     | Реж. пуска по U   | Реж. пуска по U<br>по U <sub>min</sub> или U <sub>2</sub> | Режим пуска по напряжению, по U <sub>min</sub> или U <sub>2</sub> / по U <sub>min</sub>         |   |
|                     |                                     | Контр.испр.ТН     | Контр.испр.ТН<br>не предусмотр.                           | Контроль исправности цепей ТН, не предусмотрен / предусмотрен                                   |   |
|                     |                                     | БлПускаПоU отНТН  | БлПускаПоU отНТН<br>не предусмотр.                        | Блокировка пуска по напряжению при неисправности ТН, не предусмотрена / предусмотрена           |   |
|                     |                                     | Инв. АТН          | Инв. АТН<br>не предусмотр.                                | Инвертирование сигнала Автомат ТН, не предусмотрено / предусмотрено                             |   |
|                     | Ускорение                           | Ускорение         | Ускорение<br>предусмотр.                                  | Ускорение, не предусмотрено / предусмотрено   |   |
|                     |                                     | Тср уск., с       | Тср уск., с<br>1.00                                       | Время срабатывания МТЗ с ускорением, (0 – 2,00), с с шагом 0,01 с                               |   |
|                     |                                     | Тввода уск., с    | Тввода уск., с<br>1.50                                    | Время ввода ускорения, (0 – 3,00), с с шагом 0,01 с   |   |
|                     | Формирование сигнала Блокировка ЛЗШ | БлокЛЗШ от МТЗ-1  | БлокЛЗШ от МТЗ-1<br>предусмотр                            | Действие МТЗ-1 на сигнал Блокировка ЛЗШ<br>не предусмотрено / предусмотрено                     |   |
|                     |                                     | БлокЛЗШ от МТЗ-2  | БлокЛЗШ от МТЗ-2<br>предусмотр                            | Действие МТЗ-2 на сигнал Блокировка ЛЗШ<br>не предусмотрено / предусмотрено                     |   |
|                     |                                     | БлокЛЗШ от МТЗ-3  | БлокЛЗШ от МТЗ-3<br>предусмотр                            | Действие МТЗ-3 на сигнал Блокировка ЛЗШ<br>не предусмотрено / предусмотрено                     |   |
|                     | Защита от ОЗЗ                       | РН НП ЗОЗЗ        | 3U <sub>0</sub> ср., В                                    | 3U <sub>0</sub> ср., В<br>втор 5.0  | Напряжение срабатывания 3·U <sub>0</sub> , (1,0 – 100,0) В, с шагом 0,1 В |
|                     |                                     | 1 степень ЗОЗЗ    | Раб. ЗОЗЗ-1   | Раб. ЗОЗЗ-1<br>предусмотр.  | Работа ЗОЗЗ-1, не предусмотрена / предусмотрена                           |
|                     |                                     |                   | ИсрИзмер ЗОЗЗ-1, А  | ИсрИзмер ЗОЗЗ-1, А<br>втор 5.00   | Ток (измеряемый) срабатывания ЗОЗЗ-1, (0,01 – 10,00), А с шагом 0,01 А    |
| ИсрВычисл ЗОЗЗ-1, А |                                     |                   | ИсрВычисл ЗОЗЗ-1, А<br>втор 5.00                          | Ток (вычисляемый) срабатывания ЗОЗЗ-1, (0,03 – 2,00)·I <sub>ном.</sub> , А с шагом 0,01 А       |   |
| Тср ЗОЗЗ-1, с       |                                     |                   | Тср ЗОЗЗ-1, с<br>1.00                                     | Время срабатывания ЗОЗЗ-1, (0 – 100,00), с с шагом 0,01 с                                       |   |
| Пр.функ. ЗОЗЗ-1     |                                     |                   | Пр.функ. ЗОЗЗ-1<br>по U <sub>0</sub>                      | Принцип функционирования ЗОЗЗ-1, по U <sub>0</sub> / по I <sub>0</sub> , So / по I <sub>0</sub> |   |
| ЗОЗЗ-1 на откл.     |                                     |                   | ЗОЗЗ-1 на откл.<br>предусмотр.                            | Действие ЗОЗЗ-1 на отключение, не предусмотрено / предусмотрено                                 |   |

Продолжение таблицы 12

| Основное меню | Меню                 | Подменю 1              | Подменю 2                                | Содержание сообщения и диапазон изменения параметра   |
|---------------|----------------------|------------------------|--|---|
| Защита от ОЗЗ | 2 ступень<br>ЗОЗЗ    | Раб. ЗОЗЗ-2            | Раб. ЗОЗЗ-2<br>предусмотр.               | Работа ЗОЗЗ-2,<br>не предусмотрена / предусмотрена  |
|               |                      | ИсрИзмер ЗОЗЗ-2,<br>А  | ИсрИзмер ЗОЗЗ-2, А<br>втор 2.50          | Ток (измеряемый) срабатывания<br>ЗОЗЗ-2,<br>(0,01 – 2,50), А с шагом 0,01 А                         |
|               |                      | ИсрВычисл ЗОЗЗ-2,<br>А | ИсрВычисл ЗОЗЗ-2,<br>А<br>втор 2.50      | Ток (вычисляемый) срабатывания<br>ЗОЗЗ-2,<br>(0,03 – 0,50)·I <sub>ном</sub> , А с шагом 0,01 А      |
|               |                      | Тср ЗОЗЗ-2, с          | Тср ЗОЗЗ-2, с<br>5.0                     | Время срабатывания ЗОЗЗ-2,<br>(0 – 100,00), с с шагом 0,01 с  |
|               |                      | Конт. направ. 2ст.     | Конт. направ. 2 ст.<br>предусмотр.       | Контроль направленности ЗОЗЗ-2,<br>не предусмотрен / предусмотрен                                   |
|               |                      | ЗОЗЗ-2 на откл.        | ЗОЗЗ-2 на откл.<br>предусмотр.           | Действие ЗОЗЗ-2 на отключение,<br>не предусмотрено / предусмотрено                                  |
|               |                      | Выбор характ-ки        | Выбор характ-ки<br>независимая           | Выбор характеристики,<br>независимая/ сильно инверсная/ ин-<br>версная/ чрезвычайно инверсная       |
|               |                      | ИбИзмер ЗХ ЗОЗЗ,<br>А  | ИбИзмер ЗХ ЗОЗЗ,<br>А, втор 0.05         | Базисный ток (измеряемый) ЗХ I <sub>б</sub> ,<br>(0,01 – 2,50)·I <sub>ном</sub> , А с шагом 0,01 А  |
|               |                      | ИбВычисл ЗХ<br>ЗОЗЗ, А | ИбВычисл ЗХ ЗОЗЗ,<br>А, втор 1.00        | Базисный ток (вычисляемый) ЗХ I <sub>б</sub> ,<br>(0,03 – 0,50)·I <sub>ном</sub> , А с шагом 0,01 А |
|               |                      | Ипуск ЗХ ЗОЗЗ,о.е.     | Ипуск ЗХ ЗОЗЗ, о.е.<br>1.10              | Относительный ток пуска ЗХ I <sub>пуск</sub> ,<br>(1,10 – 1,30)I <sub>б</sub> с шагом 0,01 о.е      |
|               | Козф. времени        | Козф. времени<br>0.2   | Временной коэффициент ЗХ,<br>(0,1 – 2,0) |   |
|               | РНМ НП               | Иср.Измер. РНМ, А      | Иср.Измер. РНМ, А<br>втор 1.00           | Ток (измеряемый) срабатывания РНМ,<br>(0,01 – 2,50), А с шагом 0,01 А                               |
|               |                      | Иср.Вычисл. РНМ,<br>А  | Иср.Вычисл. РНМ, А<br>втор 1.00          | Ток (вычисляемый) срабатывания<br>РНМ,<br>(0,03 – 0,50)·I <sub>ном</sub> , А с шагом 0,01 А         |
|               |                      | U ср. РНМ, В           | U ср. РНМ, В<br>втор 0.1                 | Напряжение срабатывания РНМ,<br>(0,5 – 1,1), В с шагом 0,1 В  |
|               |                      | Угол МЧ, град.         | Угол МЧ, град.<br>70.0                   | Угол МЧ,<br>(-180 ... 180) <sup>0</sup> с шагом 1 <sup>0</sup>                                      |
|               | ЗОЗЗ поВыс-<br>шГарм | Работа ЗОЗЗ-ВГ         | Работа ЗОЗЗ-ВГ<br>не предусмотр.         | Работа ЗОЗЗ-ВГ,<br>не предусмотрена / предусмотрена   |
|               |                      | Кт ЗОЗЗ-ВГ             | Кт ЗОЗЗ-ВГ<br>0.30                       | Кэффициент торможения РТ ЗОЗЗ-<br>ВГ, (0,10 – 0,40) с шагом 0,01                                    |
|               |                      | емк. сети, А           | емк.сети, А<br>втор 1.0                  | Емкостный ток сети,<br>(0,1 –30,0) А, шагом 0,1 А   |
|               |                      | Иср нач ЗОЗЗ-ВГ, А     | Иср нач ЗОЗЗ-ВГ, А<br>втор 0.01          | Начальный ток срабатывания РТ<br>ЗОЗЗ-ВГ,<br>(0,009– 0,500), А с шагом 0,001 А                      |
|               |                      | Тср ЗОЗЗ-ВГ, с         | Тср ЗОЗЗ-ВГ с<br>0.5                     | Время срабатывания ЗОЗЗ-ВГ,<br>(0 – 100,0), с с шагом 0,01 с  |
|               |                      | Контроль РН НП         | Контроль РН НП<br>предусмотр.            | Контроль РН НП для ЗОЗЗ-ВГ,<br>не предусмотрен / предусмотрен                                       |
|               |                      | ЗОЗЗ-ВГ на откл.       | ЗОЗЗ-ВГ на откл.<br>предусмотр.          | Действие ЗОЗЗ-ВГ на отключение,<br>не предусмотрено / предусмотрено                                 |
|               | Общ. уставки         | Твоз. для ЗОЗЗ, с      | Твоз. для ЗОЗЗ, с<br>0.25                | Задержка на возврат для ЗОЗЗ,<br>(0 – 0,50), с с шагом 0,01 с                                       |
|               |                      | Ток 3I0                | Ток 3I0<br>измеряется                    | Ток 3I0,<br>измеряется / вычисляется  |
|               |                      | Напряжение 3U0         | Напряжение 3U0<br>измеряется             | Напряжение 3U0,<br>измеряется / вычисляется   |
|               | ЗНР                  | Работа ЗНР             | Работа ЗНР<br>не предусмотр.             | -<br>Работа ЗНР,<br>не предусмотрена / предусмотрена  |
|               |                      | Козф.несим.%           | Козф.несим.%<br>10                       | -<br>Кэффициент несимметрии,<br>(2 – 100), % с шагом 1 %  |
|               |                      | Тср. ЗНР, с            | Тср. ЗНР, с<br>1.0                       | -<br>Время срабатывания ЗНР,<br>(0,10 – 100,00), с с шагом 0,01 с                                   |

Продолжение таблицы 12

| Основное меню | Меню              | Подменю 1                           | Подменю 2                        | Содержание сообщения и диапазон изменения параметра  |
|---------------|-------------------|-------------------------------------|----------------------------------|--|
| ЗНР           | ЗНР на откл.      | ЗНР на откл.<br>предусмотр.         | -                                | Действие ЗНР на отключение,<br>не предусмотрено / предусмотрено                              |
| ЗМН           | Работа ЗМН        | Работа ЗМН<br>не предусмотр.        | -                                | Работа ЗМН,<br>не предусмотрена / предусмотрена  |
|               | Уср. ЗМН, В       | Уср. ЗМН, В<br>втор 70              | -                                | Напряжение срабатывания ЗМН,<br>(5 – 100), В с шагом 1 В                                     |
|               | Тср. ЗМН, с       | Тср. ЗМН, с<br>1.0                  | -                                | Время срабатывания ЗМН,<br>(0 – 100,0), с с шагом 0,01 с                                     |
|               | ЗМН на откл.      | ЗМН на откл.<br>предусмотр.         | -                                | Действие ЗМН на отключение,<br>не предусмотрено / предусмотрено                              |
| ЗДЗ           | Тср. ЗДЗ, с       | Тср. ЗДЗ, с<br>1.0                  | -                                | Время срабатывания от сигнала ЗДЗ,<br>(0,20 – 100,00), с с шагом 0,01 с                      |
|               | Кон. по току ЗДЗ  | Кон. по току ЗДЗ<br>предусмотр.     | -                                | Контроль по току при действии ЗДЗ,<br>предусмотрен / не предусмотрен                         |
|               | Кон. по напр. ЗДЗ | Кон. по напр. ЗДЗ<br>не предусмотр. | -                                | Контроль по напряжению при действии<br>ЗДЗ,<br>предусмотрен / не предусмотрен                |
|               | Кон. тока ОтВВиСВ | Кон. тока ОтВВиСВ<br>не предусмотр. | -                                | Пуск ЗДЗ по току от ВВ или СВ,<br>предусмотрен / не предусмотрен                             |
| ГЗ            | ГЗ на откл.       | ГЗ на откл.<br>предусмотр.          | -                                | Действие ГЗ на отключение,<br>не предусмотрено / предусмотрено                               |
| УРОВ          | УРОВ              | УРОВ<br>предусмотр.                 | -                                | УРОВ,<br>не предусмотрено / предусмотрено  |
|               | Иср УРОВ, А       | Иср УРОВ, А<br>1,25                 | -                                | Ток срабатывания УРОВ,<br>(0,05 – 2,00)·I <sub>НОМ</sub> , А с шагом 0,01 А                  |
|               | Тср УРОВ, с       | Тср УРОВ, с<br>1.00                 | -                                | Время срабатывания УРОВ,<br>(0,01 – 10,00), с с шагом 0,01 с                                 |
|               | Контроль РПВ      | Контроль РПВ<br>предусмотр.         | -                                | Контроль РПВ,<br>предусмотрен / не предусмотрен  |
|               | ВО на УРОВ        | ВО на УРОВ<br>не предусмотр.        | -                                | Действие внешнего отключения на<br>УРОВ,<br>предусмотрено / не предусмотрено                 |
|               | Кон. тока УРОВ    | Кон. по току УРОВ<br>предусмотр.    | -                                | Контроль по току при действии УРОВ на<br>себя,<br>предусмотрен / не предусмотрен             |
|               | ВнУРОВВышВыкл     | ВнУРОВВышВыкл<br>не предусмотр.     | -                                | Действие внешнего УРОВ на вышесто-<br>ящий выключатель,<br>не предусмотрено / предусмотрено  |
| АЧР           | Внешняя АЧР       | Внешняя АЧР                         | Внешняя АЧР<br>предусмотр.       | Внешняя АЧР<br>не предусмотрена / предусмотрена  |
|               |                   | Тср. Внеш.АЧР, с                    | Тср. Внеш.АЧР, с<br>0.01         | Время срабатывания при внешнем АЧР,<br>(0– 25,00), с, шаг 0,01 с                             |
|               | АЧР-1             | АЧР-1                               | АЧР-1<br>предусмотр.             | АЧР-1,<br>не предусмотрена / предусмотрена   |
|               |                   | fср. АЧР-1, Гц                      | fср. АЧР-1, Гц<br>49             | Частота срабатывания АЧР-1,<br>(45,0 – 51,0), Гц, с шагом 0,1 Гц                             |
|               |                   | fвоз.–fср. АЧР-1, Гц                | fвоз.–fср. АЧР-1, Гц<br>0.05     | Разность между частотами возврата и<br>срабатывания АЧР-1, (0,05 – 3,00), Гц,<br>шаг 0,01 Гц |
|               |                   | Тср. АЧР-1, с                       | Тср. АЧР-1, с<br>0.30            | Время срабатывания при АЧР-1,<br>(0– 100,00), с, шаг 0,01 с                                  |
|               |                   | Блок. по df/dt                      | Блок. по df/dt<br>не предусмотр. | Блокировка по скорости снижения ча-<br>стоты АЧР-1,<br>не предусмотрена / предусмотрена      |
|               | АЧР-2             | АЧР-2                               | АЧР-2<br>предусмотр.             | АЧР-2,<br>не предусмотрена / предусмотрена   |
|               |                   | fср. АЧР-2, Гц                      | fср. АЧР-2, Гц<br>49             | Частота срабатывания АЧР-2,<br>(45,0 – 51,0), Гц, с шагом 0,1 Гц                             |
|               |                   | fвоз.–fср. АЧР-2, Гц                | fвоз.–fср. АЧР-2, Гц<br>0.05     | Разность между частотами возврата и<br>срабатывания АЧР-2, (0,05 – 3,00), Гц,<br>шаг 0,01 Гц |
|               |                   | Тср. АЧР-2, с                       | Тср. АЧР-2, с<br>0.30            | Время срабатывания при АЧР-2,<br>(0– 100,00), с, шаг 0,01 с                                  |

Продолжение таблицы 12

| Основное меню | Меню              | Подменю 1                       | Подменю 2                       | Содержание сообщения и диапазон изменения параметра                             |
|---------------|-------------------|---------------------------------|---------------------------------|---|
| АЧР           | АЧР-2             | Блок. по df/dt                  | Блок. по df/dt не предусмотр.   | Блокировка по скорости снижения частоты АЧР-2, не предусмотрена / предусмотрена |
|               | Общие уставки АЧР | Логика АЧР, ЧАПВ                | Логика АЧР, ЧАПВ по внеш. сигн. | Логика работы АЧР, ЧАПВ, по внешним сигналам / по внутренним сигналам           |
|               |                   | Ск.сн.бл.f, Гц/с                | Ск.сн.бл.f, Гц/с 1              | Скорость снижения частоты блокировки АЧР, (0,1 – 15,0), Гц/с с шагом 0,1 Гц/с   |
|               |                   | Реж.бл.df/dt                    | Реж.бл.df/dt с фиксацией        | Режим блокировки АЧР от ИО df/dt без фиксации / с фиксацией                     |
|               |                   | U1ср. АЧР, В                    | U1ср. АЧР, В втор 20            | Напряжение прямой последовательности срабатывания АЧР, (10 – 70), В с шагом 1 В |
|               |                   | Блок. по df/dt                  | Блок. по df/dt не предусмотр.   | Блокировка по скорости снижения частоты АЧР-2, не предусмотрена / предусмотрена |
|               |                   | Инв. Блок. АЧР                  | Инв. Блок. АЧР не предусмотр.   | Инвертирование сигнала Блокировка АЧР, не предусмотрено / предусмотрено         |
|               |                   | Версия алгор.АЧР                | Версия алгор.АЧР 2502.01        | Версия алгоритма функционирования АЧР   |
| АПВ           | АПВ               | АПВ предусмотр.                 | -                               | АПВ, не предусмотрено / предусмотрено   |
|               | Запрет АПВ2       | Запрет АПВ2 не предусмотр.      | -                               | Запрет АПВ-2, не предусмотрен / предусмотрен                                    |
|               | Тгот АПВ, с       | Тгот АПВ, с 30                  | -                               | Время готовности АПВ, (5,0 – 180,0), с с шагом 0,1 с                            |
|               | Тср. АПВ1, с      | Тср. АПВ1, с 2.0                | -                               | Время срабатывания АПВ-1, (0,20 – 20,00), с с шагом 0,1 с                       |
|               | Тср. АПВ2, с      | Тср. АПВ2, с 20.0               | -                               | Время срабатывания АПВ-2, (0,20 – 100,00), с с шагом 0,1 с                      |
|               | Запрет при НЦУ    | Запрет при НЦУ предусмотр.      | -                               | Запрет при неисправности ЦУ, не предусмотрен / предусмотрен                     |
|               | Запрет при АЧР    | Запрет при АЧР предусмотр.      | -                               | Запрет при АЧР, не предусмотрен / предусмотрен                                  |
|               | Запр.приСам.Откл  | Запр.приСам.Откл не предусмотр. | -                               | Запрет при самопроизвольном отключении, не предусмотрен / предусмотрен          |
|               | Запрет АПВот ВО   | Запрет АПВот ВО не предусмотр.  | -                               | Запрет от внешнего отключения, не предусмотрен / предусмотрен                   |
|               | Запрет от МТЗ-1   | Запрет от МТЗ-1 не предусмотр.  | -                               | Запрет от МТЗ-1, не предусмотрен / предусмотрен                                 |
|               | Запрет от МТЗ-2   | Запрет от МТЗ-2 не предусмотр.  | -                               | Запрет от МТЗ-2, не предусмотрен / предусмотрен                                 |
|               | Запрет от МТЗ-3   | Запрет от МТЗ-3 предусмотр.     | -                               | Запрет от МТЗ-3, не предусмотрен / предусмотрен                                 |
|               | Запрет от МТЗУс   | Запрет от МТЗУс не предусмотр.  | -                               | Запрет от МТЗ с ускорением, не предусмотрен / предусмотрен                      |
|               | Запрет от ЗОЗЗ-1  | Запрет от ЗОЗЗ-1 не предусмотр. | -                               | Запрет от ЗОЗЗ-1, не предусмотрен / предусмотрен                                |
|               | Запрет от ЗОЗЗ-2  | Запрет от ЗОЗЗ-2 не предусмотр. | -                               | Запрет от ЗОЗЗ-2, не предусмотрен / предусмотрен                                |
|               | ЗапрОтЗОЗЗ-ВГ     | ЗапрОтЗОЗЗ-ВГ не предусмотр.    | -                               | Запрет от ЗОЗЗ-ВГ, не предусмотрен / предусмотрен                               |
|               | Запрет от ЗНР     | Запрет от ЗНР не предусмотр.    | -                               | Запрет от ЗНР, не предусмотрен / предусмотрен                                   |
|               | Кон. U при АПВ    | Кон. U при АПВ не предусмотр.   | -                               | Контроль напряжения при АПВ и ЧАПВ, не предусмотрен / предусмотрен              |
|               | Uср. АПВ, В       | Uср. АПВ, В втор 80             | -                               | Напряжение работы АПВ, (5 – 120), В с шагом 1 В                                 |

Продолжение таблицы 12

| Основное меню          | Меню                            | Подменю 1                         | Подменю 2                           | Содержание сообщения и диапазон изменения параметра  |
|------------------------|---------------------------------|-----------------------------------|-------------------------------------|--|
| ЧАПВ                   | Внешнее ЧАПВ                    | Внешн. ЧАПВ                       | Внешн. ЧАПВ<br>предусмотр.          | Внешнее ЧАПВ,<br>не предусмотрено / предусмотрено  |
|                        |                                 | Тгот ЧАПВ, с                      | Тгот ЧАПВ, с<br>30,0                | Время готовности внешнего ЧАПВ<br>(0 – 180,0) с с шагом 0,1 с  |
|                        |                                 | Тср. ЧАПВ, с                      | Тср. ЧАПВ, с<br>10,0                | Время срабатывания внешнего ЧАПВ,<br>(1 – 300), с с шагом 1 с  |
|                        |                                 | ТзадержЧАП-<br>ВнаВкл, с          | ТзадержЧАП-<br>ВнаВкл, с<br>0       | Дополнительная задержка действия<br>внешнего ЧАПВ на включение выключа-<br>теля, (0 – 5) с с шагом 0,1 с |
|                        |                                 | Пуск внеш. ЧАПВ                   | Пуск внеш. ЧАПВ<br>от возврата АЧР  | Пуск внешнего ЧАПВ<br>от возврата АЧР / от внешнего сигнала  |
|                        |                                 | СбрЧАПВприВО                      | СбрЧАПВприВО<br>не предусмотр.      | Сброс готовности внеш. ЧАПВ при внеш-<br>нем отключении<br>не предусмотрен/ предусмотрен                 |
|                        | ЧАПВ-1                          | Раб. ЧАПВ-1                       | Раб. ЧАПВ-1<br>не предусмотр.       | Работа ЧАПВ-1,<br>не предусмотрена / предусмотрена   |
|                        |                                 | fср. ЧАПВ-1, Гц                   | fср. ЧАПВ-1, Гц<br>49.8             | Частота срабатывания ЧАПВ-1,<br>(45,0 – 51,0), Гц с шагом 0,1 Гц   |
|                        |                                 | fср. - фвоз. ЧАПВ-1,<br>Гц        | fср. - фвоз. ЧАПВ-<br>1, Гц<br>0,05 | Разность между частотами срабатывания<br>и возврата ЧАПВ-1,<br>(0,05 - 3,00) Гц с шагом 0,01 Гц          |
|                        |                                 | Тср. ЧАПВ-1, с                    | Тср. ЧАПВ-1, с<br>10,0              | Время срабатывания ЧАПВ-1,<br>(1 – 300) с с шагом 1 с  |
|                        | ЧАПВ-2                          | Раб. ЧАПВ-2                       | Раб. ЧАПВ-2<br>не предусмотр.       | Работа ЧАПВ-2,<br>не предусмотрена / предусмотрена   |
|                        |                                 | fср. ЧАПВ-2, Гц                   | fср. ЧАПВ-2, Гц<br>49.8             | Частота срабатывания ЧАПВ-2,<br>(45,0 – 51,0), Гц с шагом 0,1 Гц   |
|                        |                                 | fср. - фвоз. ЧАПВ-2,<br>Гц        | fср. - фвоз. ЧАПВ-<br>2, Гц<br>0,05 | Разность между частотами срабатывания<br>и возврата ЧАПВ-2,<br>(0,05 - 3,00) Гц с шагом 0,01 Гц          |
|                        |                                 | Тср. ЧАПВ-2, с                    | Тср. ЧАПВ-2, с<br>10,0              | Время срабатывания ЧАПВ-2,<br>(1 – 300) с с шагом 1 с  |
|                        | Общие уставки<br>ЧАПВ-1, ЧАПВ-2 | U1ср. ЧАПВ, В                     | U1ср. ЧАПВ, В<br>втор 20            | Напряжение срабатывания прямой по-<br>следовательности ЧАПВ, (10 – 70), В,<br>с шагом 1 В                |
|                        | Цепи<br>управле-<br>ния         | Т гот. привода, с                 | Т гот. привода, с<br>20,0           | -  |
| Инв.с.ПривНеГот        |                                 | Инв.с.ПривНеГот<br>не предусмотр. | -                                   | Инвертирование сигнала Привод не го-<br>тов, не предусмотрено / предусмотрено                            |
| Инв. АШП               |                                 | Инв. АШП<br>не предусмотр.        | -                                   | Инвертирование сигнала Автомат ШП,<br>не предусмотрено / предусмотрено                                   |
| Упр. выкл. терм.       |                                 | Упр. выкл. терм.<br>предусмотр.   | -                                   | Управление выключателем с терминала,<br>не предусмотрено / предусмотрено                                 |
| Тоткл.мин. В, с        |                                 | Тоткл.мин. В, с<br>0,10           | -                                   | Задержка снятия сигнала отключения<br>выключателя,<br>(0,02 – 2,00), с с шагом 0,01 с                    |
| Тоткл.макс. В, с       |                                 | Тоткл.макс. В, с<br>1,0           | -                                   | Время ограничения сигнала отключения<br>выключателя,<br>(0,10 – 5,00), с с шагом 0,01 с                  |
| Твкл.мин. В, с         |                                 | Твкл.мин. В, с<br>0,10            | -                                   | Задержка снятия сигнала включения вы-<br>ключателя,<br>(0,02 – 2,00), с с шагом 0,01 с                   |
| Твкл.макс. В, с        |                                 | Твкл.макс. В, с<br>1,0            | -                                   | Время ограничения сигнала включения<br>выключателя,<br>(0,10 – 5,00), с с шагом 0,01 с                   |
| Второй ЭМО             |                                 | Второй ЭМО<br>не предусмотр.      | -                                   | Второй электромагнит отключения,<br>не предусмотрен / предусмотрен                                       |
| БлВклПриАвар-<br>рОткл |                                 | БлВклПриАварОткл<br>предусмотр.   | -                                   | Блокировка Команды Включить при ава-<br>рийном отключении,<br>не предусмотрена / предусмотрена           |
| Упр.выключател<br>ем   |                                 | Упр.выключателем<br>импульсное    | -                                   | Управление выключателем,<br>непрерывное / импульсное   |

Продолжение таблицы 12

| Основное меню                            | Меню                         | Подменю 1                    | Подменю 2  | Содержание сообщения и диапазон изменения параметра                                       |
|--|------------------------------|------------------------------|--|---|
| Пред. сигнал.                            | Ткон. НЦУ, с                 | Ткон. НЦУ, с<br>2.0          | -  | Время контроля неисправности ЦУ, (2,0 – 20,0), с с шагом 0,1 с                            |
|  | Тср. ВС, с                   | Тср. ВС, с<br>30.0           | -  | Время срабатывания внешнего сигнала, (0,2 – 100,0), с с шагом 0,1 с                       |
| Дополнительная логика и выдержки времени | Иср ПО макс.тока, А          | Иср ПО макс.тока, А          | -  | Ток срабатывания ПО максимального тока (0,10 – 20,00)·I <sub>ном</sub> , А с шагом 0,01 А |
|  | Иср ПО мин.тока, А           | Иср ПО мин.тока, А           | -  | Ток срабатывания ПО минимального тока (0,07 – 10,00)·I <sub>ном</sub> , А с шагом 0,01 А  |
|  | ПРМ Вход 1                   | ПРМ Вход 1                   | -  | Прием сигнала по входу 1, (см. список сигналов в приложении Д)                            |
|  | ВремяСраб Вход1              | ВремяСрабВход1, с<br>10.00   | -  | Задержка на срабатывание по входу 1, (0 – 27,00), с                                       |
|  | ПРМ Вход 2                   | ПРМ Вход 2                   | -  | Прием сигнала по входу 2, (см. список сигналов в приложении Д)                            |
|  | ВремяСраб Вход2              | ВремяСрабВход2, с<br>10.0    | -  | Задержка на срабатывание по входу 2, (0 – 210,0), с                                       |
|  | ПРМ Вход 3                   | ПРМ Вход 3                   | -  | Прием сигнала по входу 3, (см. список сигналов в приложении Д)                            |
|  | ВремяВозвр Вход3             | ВремяВозврВход3, с<br>1.00   | -  | Задержка на возврат по входу 3, (0 – 27,00), с  |
|  | ПРМ Вход 4                   | ПРМ Вход 4                   | -  | Прием сигнала по входу 4, (см. список сигналов в приложении Д)                            |
|  | ВремяСраб Вход4              | ВремяСрабВход4, с<br>10.0    | -  | Задержка на срабатывание по входу 4, (0 – 210,0), с                                       |
|  | ПрогрНакл1                   | ПрогрНакл1<br>не предусмотр. | -  | Программная накладка 1, не предусмотрена / предусмотрена                                  |
|  | ПрогрНакл2                   | ПрогрНакл2<br>не предусмотр. | -  | Программная накладка 2, не предусмотрена / предусмотрена                                  |
| ПрогрНакл3                               | ПрогрНакл3<br>не предусмотр. | -                            | Программная накладка 3, не предусмотрена / предусмотрена           |   |
| Ресурс выключателя                       | Уставки по времени           | Тореп, с                     | Тореп<br>0,02  | DT_RES Время начала расхождения контактов, (0,001 – 0,200), с с шагом 0,01 с              |
|  | Логика работы                | Контроль ресурса выкл.       | Контроль ресурса выкл.<br>выведен                                  | Контроль ресурса выключателя выведен / введен   |
|  |                              | Выбор вида контроля          | Выбор вида контроля<br>RMS   | XB_RESURS Выбор вида контроля ресурса RMS / I2t   |
|  |                              | Пуск расчета ресурса         | Пуск расчета ресурса<br>385 Отключение                             | Пуск расчета ресурса выключателя от сигнала N   |
|  |                              | Сброс счетчиков              | Сброс счетчиков<br>нет   | Сброс счетчиков ресурса выключателя нет / да  |
|  | Механический ресурс          | N коммутаций                 | N коммутаций<br>0  | Число коммутаций (0-10000) с шагом 1  |
|  |                              | Авар. N коммут               | Авар. N коммут, %<br>90  | Аварийный порог числа коммутаций (1,0-100,0) % с шагом 1%                                 |
|  |                              | Допустимое N                 | Допустимое N<br>10000  | Допустимое число коммутаций (0-10000) с шагом 1   |
|  | Коммут. ресурс RMS           | Расх. ресурса ф. А           | Расх. ресурса ф. А, %<br>0,0                                       | Расход коммутационного ресурса RMS фаза А (0,0-100,0) % с шагом 1%                        |
|  |                              | Расх. ресурса ф. В           | Расх. ресурса ф. В, %<br>0,0                                       | Расход коммутационного ресурса RMS фаза В (0,0-100,0) % с шагом 1%                        |
|  |                              | Расх. ресурса ф. С           | Расх. ресурса ф. С, %<br>0,0                                       | Расход коммутационного ресурса RMS фаза С (0,0...100,0) % с шагом 1%                      |
|  | N от I_RMS                   | Аварийный порог RMS          | Аварийный порог RMS, %<br>90                                       | Аварийный порог выработки ресурса (износа контактов) RMS (1,0...100,0) % с шагом 1%       |
| N точки 1                                |                              | N точки 1<br>10000           | Число коммутаций точки 1 (1-10000) с шагом 1                       |   |
| I точки 2, кА                            |                              | I точки 2<br>6,0             | Ток коммутационного ресурса точки 2 (0,1-75,0), кА с шагом 0,01 кА |   |

Продолжение таблицы 12

| Основное меню      | Меню                | Подменю 1          | Подменю 2                     | Содержание сообщения и диапазон изменения параметра                    |   |
|--------------------|---------------------|--------------------|-------------------------------|--|---|
| Ресурс выключателя | N от I_RMS          | N точки 2          | N точки 2<br>945              | Число коммутаций точки 2 (1-10000) с шагом 1                           |   |
|                    |                     | I точки 3, кА      | I точки 3<br>30,0             | Ток коммутационного ресурса точки 3 (0,1-75,0), кА с шагом 0,01 кА     |   |
|                    |                     | N точки 3          | N точки 3<br>80               | Число коммутаций точки 3 (1-10000) с шагом 1                           |   |
|                    |                     | I точки 4, кА      | I точки 4<br>0,1              | Ток коммутационного ресурса точки 4 (0,1-75,0), кА с шагом 0,01 кА     |   |
|                    |                     | N точки 4          | N точки 4<br>1                | Число коммутаций точки 4 (1-10000) с шагом 1                           |   |
|                    |                     | I точки 5, кА      | I точки 5<br>0,1              | Ток коммутационного ресурса точки 5 (0,1-75,0), кА с шагом 0,01 кА     |   |
|                    |                     | N точки 5          | N точки 5<br>1                | Число коммутаций точки 5 (1-10000) с шагом 1                           |   |
|                    |                     | I точки 6, кА      | I точки 6<br>0,1              | Ток коммутационного ресурса точки 6 (0,1-75,0), кА с шагом 0,01 кА     |   |
|                    |                     | N точки 6          | N точки 6<br>1                | Число коммутаций точки 6 (1-10000) с шагом 1                           |   |
|                    |                     | I точки 7, кА      | I точки 7<br>0,1              | Ток коммутационного ресурса точки 7 (0,1-75,0), кА с шагом 0,01 кА     |   |
|                    |                     | N точки 7          | N точки 7<br>1                | Число коммутаций точки 7 (1-10000) с шагом 1                           |   |
|                    |                     | I точки 8, кА      | I точки 8<br>0,1              | Ток коммутационного ресурса точки 8 (0,1-75,0), кА с шагом 0,01 кА     |   |
|                    |                     | N точки 8          | N точки 8<br>1                | Число коммутаций точки 8 (1-10000) с шагом 1                           |   |
|                    |                     | Коммут. ресурс I2t | Суммарное I2t фазы А          | Суммарное I2t фазы А, A2t<br>10000                                     | Суммарное значение I2t фазы А (0.000-20000), A2t  |
|                    |                     |                    | Суммарное I2t фазы В          | Суммарное I2t фазы В, A2t<br>10000                                     | Суммарное значение I2t фазы В (0.000-20000) , A2t |
|                    |                     |                    | Суммарное I2t фазы С          | Суммарное I2t фазы С, A2t<br>10000                                     | Суммарное значение I2t фазы С (0.000-20000) , A2t |
|                    | I2t максимальное    |                    | I2t максимальное, A2t<br>2200 | Максимальное значение ресурса по I2t (0-20000) , A2t                   |   |
|                    | Аварийный порог I2t |                    | Аварийный порог I2t, %<br>90  | Аварийный порог выработки ресурса (износа контактов) I2t (1,0-100,0) % |   |

2.3.4 Перечень осциллографируемых, регистрируемых и передаваемых по стандартам ГОСТ Р МЭК 60870-5-103-2005 и IEC 61850-8-1-2011 дискретных сигналов в терминалах БЭ2502А0103 приведён в приложении Д.

2.3.5\* Терминалы БЭ2502А0103 имеют 48 GOOSE входов и 48 GOOSE выходов. Рекомендации по настройке GOOSE-сообщений в терминале приведены в руководстве ЭКРА.650321.084 РЭ.

## 2.4 Возможные неисправности и методы их устранения

Полный перечень сообщений о неисправностях и действия, необходимые при их появлении, приведены в руководстве ЭКРА.650321.084 РЭ.

\* Только для терминалов с поддержкой серии стандартов МЭК 61850

### **3 Техническое обслуживание и текущий ремонт терминала**

#### **3.1 Общие указания**

3.1.1 Общие указания по техническому обслуживанию приведено в руководстве ЭКРА.650321.084 РЭ.

#### **3.2 Меры безопасности**

3.2.1 Меры безопасности при техническом обслуживании приведены в руководстве ЭКРА.650321.084 РЭ.

#### **3.3 Порядок технического обслуживания терминала**

3.3.1 Порядок технического обслуживания приведено в руководстве ЭКРА.650321.084 РЭ.

#### **3.4 Проверка работоспособности терминала**

3.4.1 Порядок проверки работоспособности терминала приведено в руководстве ЭКРА.650321.084 РЭ.

#### **3.5 Консервация**

3.5.1 Терминал консервации маслами и ингибиторами не подлежит.

#### **3.6 Текущий ремонт терминала**

3.6.1 Основные требования по проведению ремонта, методы ремонта, требования к квалификации персонала, описание и характеристики диагностических возможностей систем встроенного контроля, а также перечень составных частей изделия, текущий ремонт которых может быть осуществлен только в условиях ремонтных органов, описание и характеристики диагностических возможностей внешних средств диагностирования приведено в руководстве ЭКРА.650321.084 РЭ.



## **4 Транспортирование, хранение и утилизация**

### **4.1 Условия транспортирования и хранения**

4.1.1 Условия транспортирования, хранения и допустимые сроки сохраняемости в упаковке до ввода терминала в эксплуатацию соответствуют приведённым в руководстве ЭКРА.650321.084 РЭ.

### **4.2 Утилизация**

4.2.1 Способы утилизации приведены в руководстве ЭКРА.650321.084 РЭ.

Редакция от 17.11.2022

ЭКРА.650321.084/0103 РЭ

**Приложение А**  
(обязательное)  
**Форма карты заказа**

**Карта заказа терминала защиты, автоматики, управления и сигнализации линии  
БЭ2502А0103**

Место установки терминала \_\_\_\_\_  
(организация, энергетический объект установки и т.д.)

Количество терминалов \_\_\_\_\_ шт.

1 Выбор типоразмера терминала

Отметьте знаком  в таблице 1 - требуемое типоразмерное исполнение терминала и в таблице 3 - необходимые дополнительные функции защит, ИО и автоматики.

Таблица 1

| Типоразмер терминала                             | Параметры  |  |  |                  | Количество                         |                                 |
|--|--|--|--|------------------|------------------------------------|---------------------------------|
|  | Номинальный переменный ток, А<br>(указывается в таблице 2) | Номинальное напряжение переменного тока, В | Номинальное напряжение оперативного питания, В |                  | Аналоговых каналов тока/напряжения | Дискретных входов/выходных реле |
|  |  |  | Постоянного тока                               | Переменного тока |                                    |                                 |
| <input type="checkbox"/> БЭ2502А0101-61Е1 УХЛ3.1 | фазный:<br>1 или 5*;                                       | 100<br>(не используется)                   | 110  | -                | 4/ 0                               |                                 |
| <input type="checkbox"/> БЭ2502А0101-61Е2 УХЛ3.1 |  |  | 220  |                  |                                    |                                 |
| <input type="checkbox"/> БЭ2502А0101-61Е4 УХЛ3.1 |  |  | -  |                  |                                    |                                 |
| <input type="checkbox"/> БЭ2502А0103-61Е1 УХЛ3.1 | нулевой последовательности:<br>0,2 или 1*                  | 100  | 110  | -                | 4/ 4                               | 24/ 19                          |
| <input type="checkbox"/> БЭ2502А0103-61Е2 УХЛ3.1 |  |  | 220  |                  |                                    |                                 |
| <input type="checkbox"/> БЭ2502А0103-61Е4 УХЛ3.1 |  |  | -  |                  |                                    |                                 |
| <input type="checkbox"/> БЭ2502А0109-61Е1 УХЛ3.1 | фазный:<br>1 или 5*;                                       | 100  | 110  | -                |                                    |                                 |
| <input type="checkbox"/> БЭ2502А0109-61Е2 УХЛ3.1 |  |  | 220  |                  |                                    |                                 |
| <input type="checkbox"/> БЭ2502А0109-61Е4 УХЛ3.1 |  |  | -  |                  |                                    |                                 |
| <input type="checkbox"/> БЭ2502А0110-61Е1 УХЛ3.1 | нулевой последовательности:<br>1 или 5*                    | 100<br>(не используется)                   | 110  | -                | 4/ 0                               |                                 |
| <input type="checkbox"/> БЭ2502А0110-61Е2 УХЛ3.1 |  |  | 220  |                  |                                    |                                 |
| <input type="checkbox"/> БЭ2502А0110-61Е4 УХЛ3.1 |  |  | -  |                  |                                    |                                 |
| <input type="checkbox"/> БЭ2502А01**             |  |  |  |                  |                                    |                                 |

\* Выбирается программным способом;  
\*\* Типоразмер по параметрам заказчика (заполнить соответствующие графы)

Отметьте знаком  в таблице 2 – величины номинальных токов, заданные по умолчанию.

Таблица 2

| Типоразмер                 | Номинальный переменный фазный ток, А /<br>номинальный переменный ток нулевой последовательности, А |
|----------------------------|--|
| БЭ2502А0101<br>БЭ2502А0103 | <input type="checkbox"/> 1/ 0,2  |
|                            | <input type="checkbox"/> 1/ 1  |
|                            | <input type="checkbox"/> 5/ 0,2  |
|                            | <input type="checkbox"/> 5/ 1  |
| БЭ2502А0109<br>БЭ2502А0110 | <input type="checkbox"/> 1/ 5  |
|                            | <input type="checkbox"/> 5/ 5  |

Таблица 3

| Типоисполнение терминала                         | Функции защит, ИО и автоматики* |      |     |      |     |     |                  |  |  |                             |   |     |     |
|--|---------------------------------|------|-----|------|-----|-----|------------------|--|--|-----------------------------|---|-----|-----|
|  | МТЗ                             | ЗОЗЗ | ЗДЗ | УРОВ | АПВ | АУВ | АЧР с ЧАПВ и ПАА | ИО минимального напряжения пуска МТЗ по напряжению | ИО направления мощности нулевой последовательности | ИО направления мощности МТЗ | ИО напряжения обратной последовательности | ЗНР | ЗМН |
| <input type="checkbox"/> БЭ2502А0101-61Е1 УХЛЗ.1 |                                 |      |     |      |     |     |                  |  |  |                             |   |     |     |
| <input type="checkbox"/> БЭ2502А0101-61Е2 УХЛЗ.1 |                                 |      |     |      |     |     |                  | -  | -  | -                           | -   |     | -   |
| <input type="checkbox"/> БЭ2502А0101-61Е4 УХЛЗ.1 |                                 |      |     |      |     |     |                  |  |  |                             |   |     |     |
| <input type="checkbox"/> БЭ2502А0103-61Е1 УХЛЗ.1 |                                 |      |     |      |     |     |                  |  |  |                             |   |     |     |
| <input type="checkbox"/> БЭ2502А0103-61Е2 УХЛЗ.1 |                                 |      |     |      |     |     |                  |  |  |                             |   |     |     |
| <input type="checkbox"/> БЭ2502А0103-61Е4 УХЛЗ.1 | ✓                               | ✓    | ✓   | ✓    | ✓   | ✓   | ✓                | ✓  | ✓  | ✓                           | ✓   | ✓   | ✓   |
| <input type="checkbox"/> БЭ2502А0109-61Е1 УХЛЗ.1 |                                 |      |     |      |     |     |                  |  |  |                             |   |     |     |
| <input type="checkbox"/> БЭ2502А0109-61Е2 УХЛЗ.1 |                                 |      |     |      |     |     |                  |  |  |                             |   |     |     |
| <input type="checkbox"/> БЭ2502А0109-61Е4 УХЛЗ.1 |                                 |      |     |      |     |     |                  |  |  |                             |   |     |     |
| <input type="checkbox"/> БЭ2502А0110-61Е1 УХЛЗ.1 |                                 |      |     |      |     |     |                  |  |  |                             |   |     |     |
| <input type="checkbox"/> БЭ2502А0110-61Е2 УХЛЗ.1 |                                 |      |     |      |     |     |                  | -  | -  | -                           | -   |     | -   |
| <input type="checkbox"/> БЭ2502А0110-61Е4 УХЛЗ.1 |                                 |      |     |      |     |     |                  |  |  |                             |   |     |     |
| <input type="checkbox"/> БЭ2502А01**             |                                 |      |     |      |     |     |                  |  |  |                             |   |     |     |

\* ИО Измерительный орган, МТЗ – максимальная токовая защита, ЗОЗЗ – защита от однофазных замыканий на землю, ЗДЗ – защита от дуговых замыканий, УРОВ – устройство резервирования отказа выключателя, АПВ – автоматическое повторное включение, АУВ – автоматика управления выключателем, АЧР – автоматическая частотная разгрузка, ЧАПВ – частотное автоматическое повторное включение, ПАА – противоаварийная автоматика, ЗНР – защита от несимметричного режима, ЗМН – защита минимального напряжения

\*\* Типоисполнения по параметрам заказчика (заполнить соответствующие графы)

2 Нижнее предельное рабочее значение температуры окружающего воздуха - минус 25 °С (типичное исполнение),  по заказу до минус 40 °С.

3 Выбор наличия серии стандартов МЭК 61850

Отметьте знаком  в таблице 4 требуемые параметры серии стандартов МЭК 61850

Таблица 4

| Наличие серии стандартов МЭК 61850 | TTL/RS-485* | Ethernet  |
|------------------------------------|-------------|---|
| <input type="checkbox"/> Нет       | 2 шт.       | нет   |
| <input type="checkbox"/> Есть      | 1 шт.       | <input type="checkbox"/> 2 Электрических (RJ45)   |
|                                    |             | <input type="checkbox"/> 2 Оптических (LC-разъём) |

\* Для подключения преобразователей связи в терминале без поддержки серии стандартов МЭК 61850 установлено 2 порта TTL, в терминале с поддержкой серии стандартов МЭК 61850 установлен 1 порт TTL

4 Вариант установки: Стандартный (ЭКРА.305651.021-05)

5 Дополнительные требования: \_\_\_\_\_

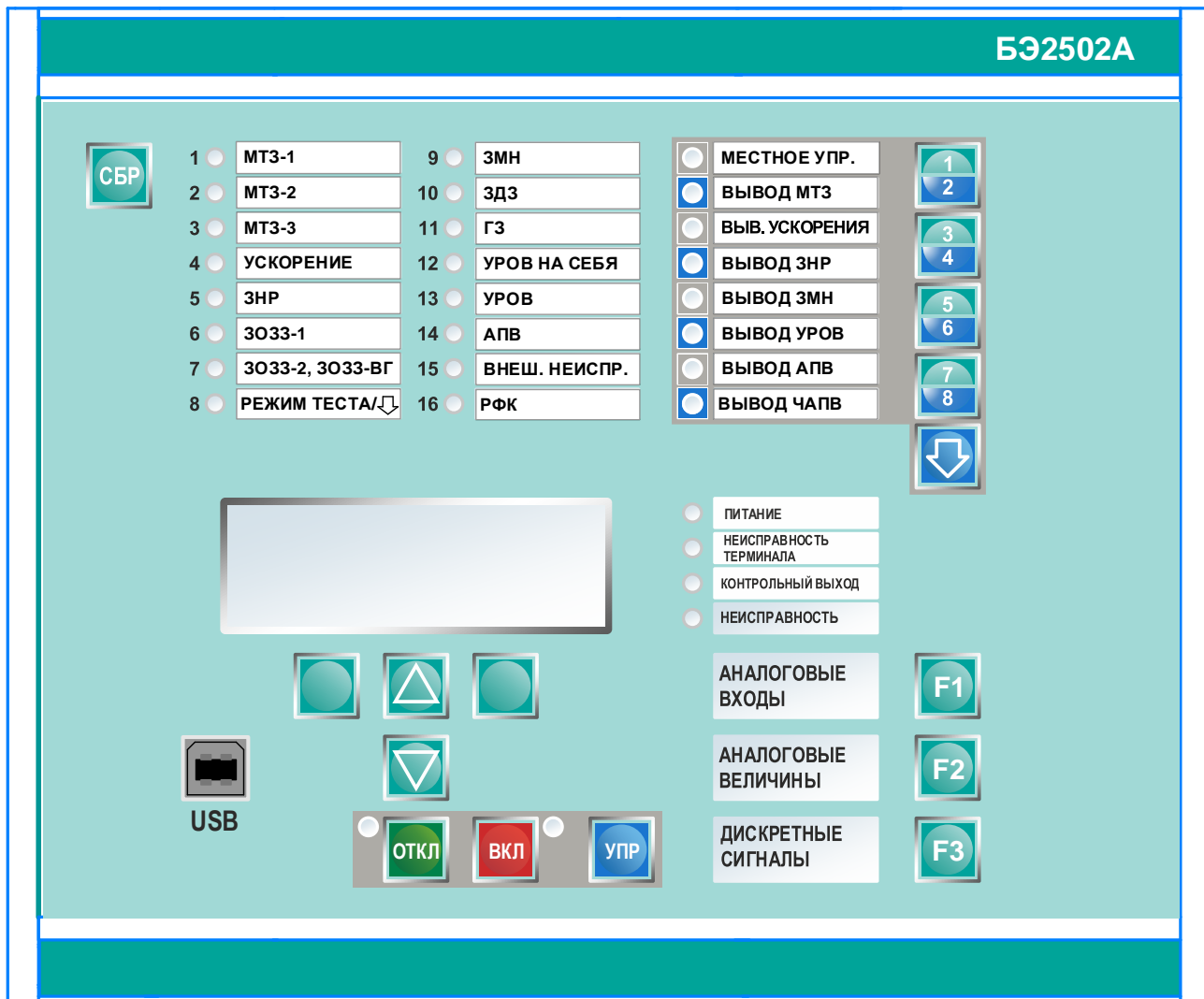
6 Предприятие-изготовитель: ООО НПП «ЭКРА», 428020, г. Чебоксары, пр. И. Я. Яковлева, д. 3, пом. 541

7 Заказчик: Предприятие \_\_\_\_\_  
 Руководитель \_\_\_\_\_

(Подпись)

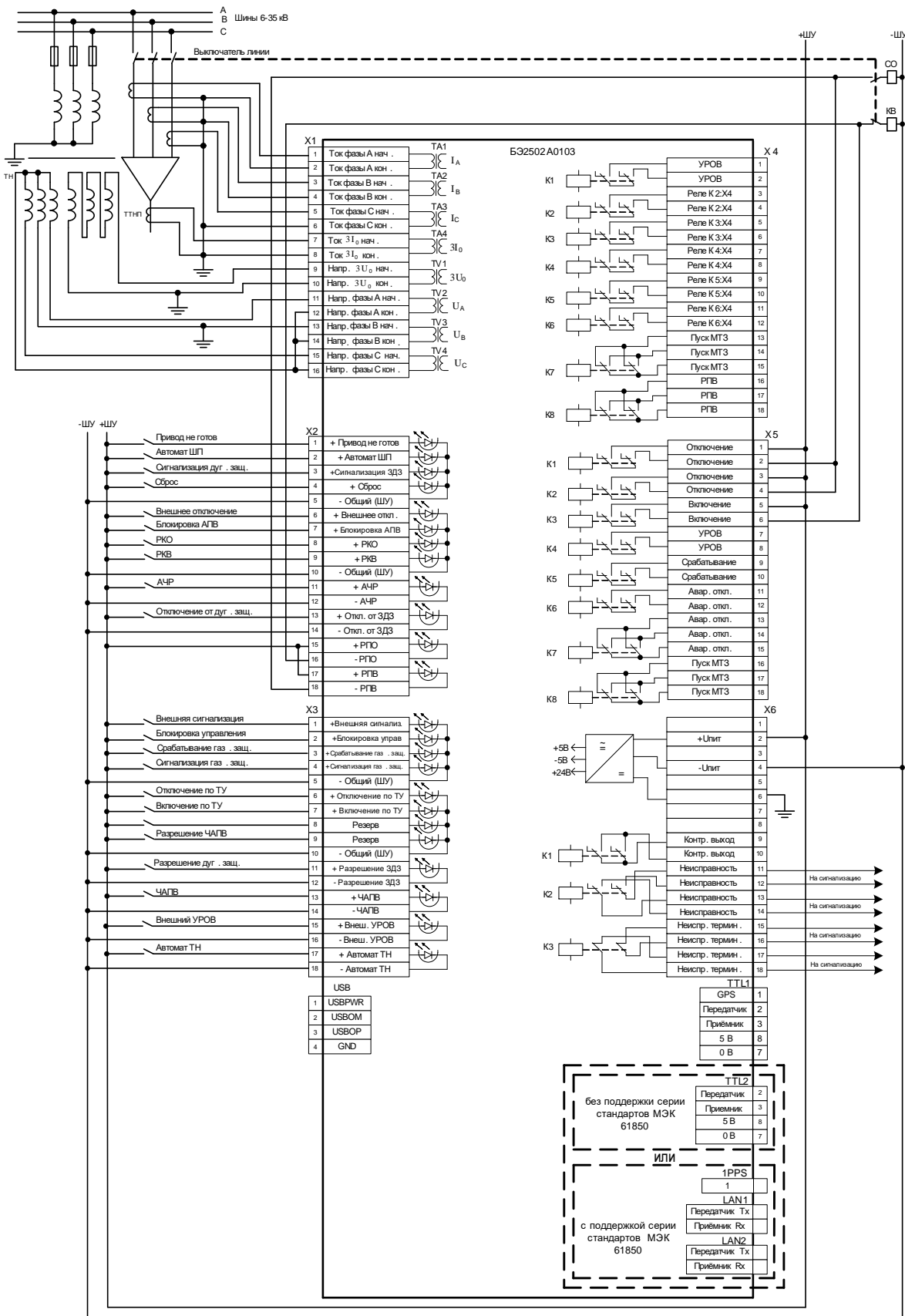
## Приложение Б (обязательное)

### Расположение элементов на лицевой панели терминалов БЭ2502А0103



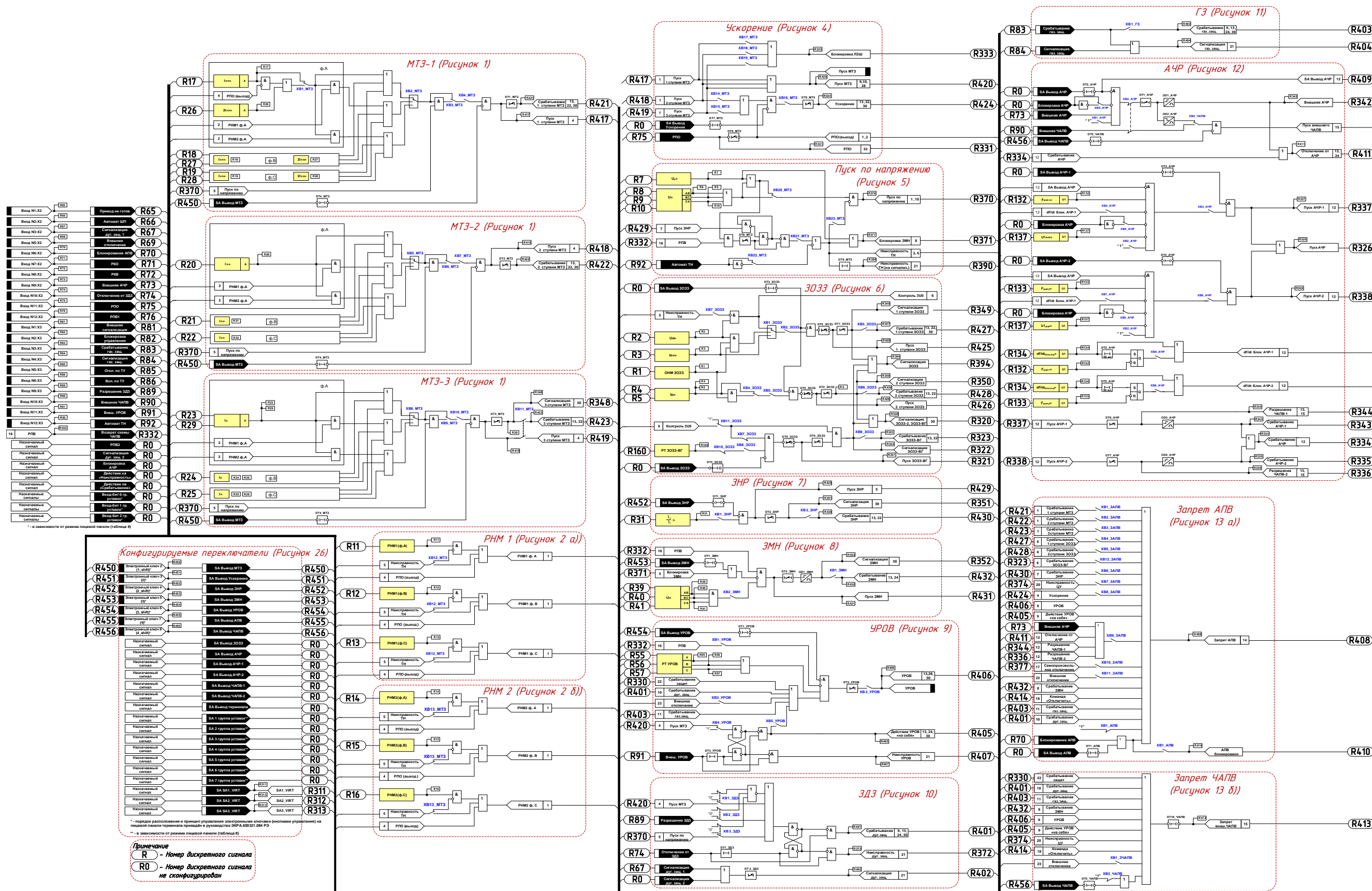
## Приложение В (обязательное)

### Пример подключения внешних цепей к терминалам БЭ2502А0103



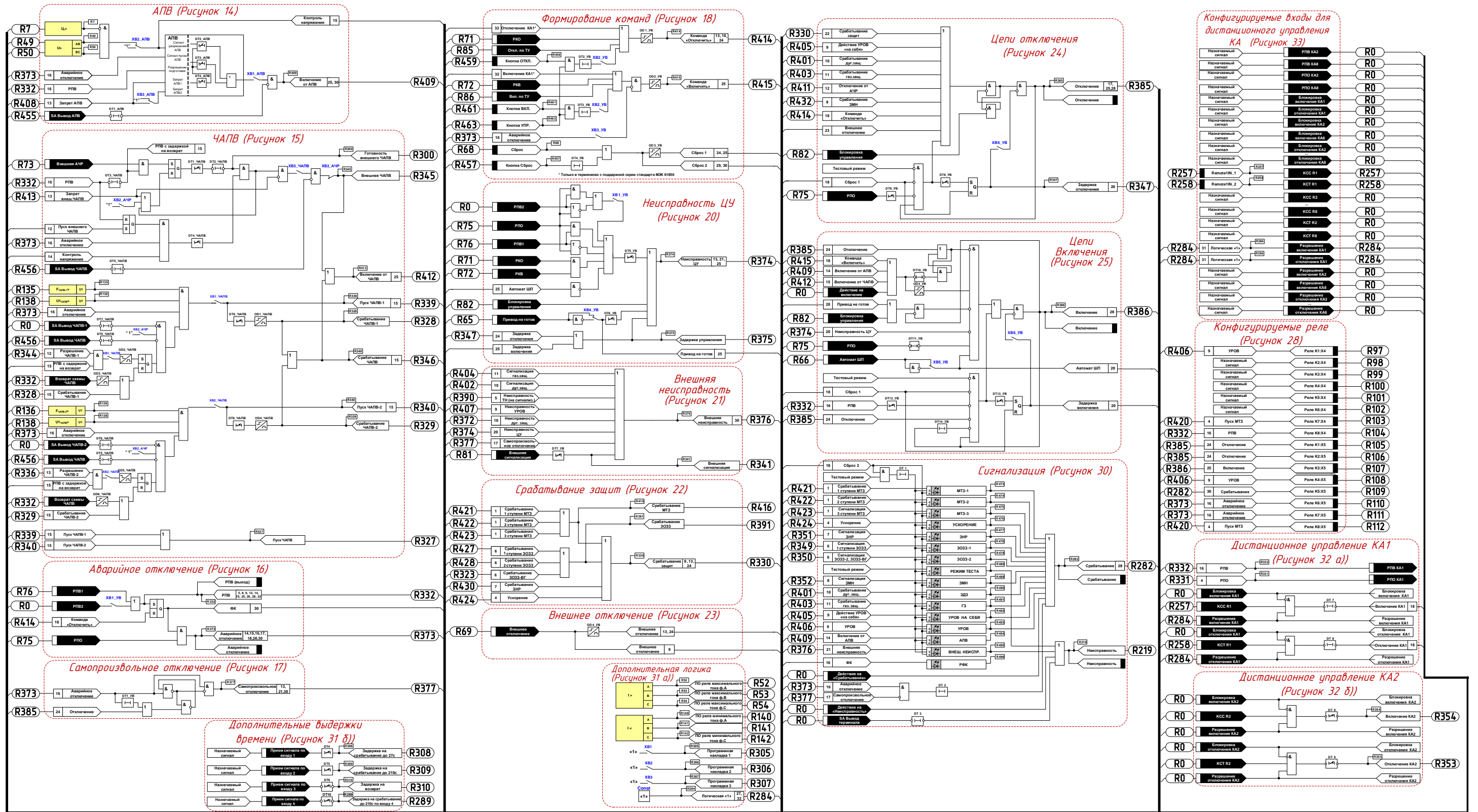
# Приложение Г (обязательное)

## Функциональная схема логической части терминала БЭ2502А0103











## Приложение Д

(обязательное)

**Перечень осциллографируемых, регистрируемых и передаваемых по стандартам ГОСТ Р МЭК 60870-5-103-2005 и IEC 61850-8-1-2011 дискретных сигналов в терминалах и БЭ2502А0103**

Таблица Д.1 – Перечень осциллографируемых и регистрируемых дискретных сигналов

| Номер сигнала | Наименование сигнала на дисплее терминала и осциллограммах | Наименование сигнала в SMS и в регистраторе событий | Не использовать* для регистрации | Не использовать* для пуска осциллографа | Уставки по умолчанию    |                         |                      |                      |
|---------------|--|---|----------------------------------|---|-------------------------|-------------------------|----------------------|----------------------|
|               |  |   |                                  |   | Пуск осциллографа с 0/1 | Пуск осциллографа с 1/0 | Осциллографирование* | Регистрация сигналов |
| 1             | PHM НП   | PHM НП  |                                  |   |                         |                         | √                    | √                    |
| 2             | PH НП  | PH НП   |                                  |   |                         |                         |                      | √                    |
| 3             | PT НП 1ст.   | PT НП 1ст.  |                                  |   |                         |                         | √                    | √                    |
| 4             | PT НП 2ст.   | PT НП 2ст.  |                                  |   |                         |                         | √                    | √                    |
| 5             | PT 3033 ЗХ   | PT 2ст 3033 ЗХ                                      |                                  |   |                         |                         |                      | √                    |
| 6             | Сраб. 3033 ЗХ  | Сраб. 2 ст 3033 ЗХ                                  |                                  |   |                         |                         |                      | √                    |
| 7             | PH U2  | PH U2   |                                  |   |                         |                         | √                    | √                    |
| 8             | PH MT3 АВ  | PH MT3 АВ   |                                  |   |                         |                         | √                    | √                    |
| 9             | PH MT3 ВС  | PH MT3 ВС   |                                  |   |                         |                         | √                    | √                    |
| 10            | PH MT3 СА  | PH MT3 СА   |                                  |   |                         |                         | √                    | √                    |
| 11            | PHM1 ф.А   | PHM1 ф.А  |                                  |   |                         |                         |                      | √                    |
| 12            | PHM1 ф.В   | PHM1 ф.В  |                                  |   |                         |                         |                      | √                    |
| 13            | PHM1 ф.С   | PHM1 ф.С  |                                  |   |                         |                         |                      | √                    |
| 14            | PHM2 ф.А   | PHM2 ф.А  |                                  |   |                         |                         |                      | √                    |
| 15            | PHM2 ф.В   | PHM2 ф.В  |                                  |   |                         |                         |                      | √                    |
| 16            | PHM2 ф.С   | PHM2 ф.С  |                                  |   |                         |                         |                      | √                    |
| 17            | PT 1ст А   | PT 1ст А  |                                  |   | √                       |                         | √                    | √                    |
| 18            | PT 1ст В   | PT 1ст В  |                                  |   | √                       |                         | √                    | √                    |
| 19            | PT 1ст С   | PT 1ст С  |                                  |   | √                       |                         | √                    | √                    |
| 20            | PT 2ст А   | PT 2ст А  |                                  |   | √                       |                         | √                    | √                    |
| 21            | PT 2ст В   | PT 2ст В  |                                  |   | √                       |                         | √                    | √                    |
| 22            | PT 2ст С   | PT 2ст С  |                                  |   | √                       |                         | √                    | √                    |
| 23            | PT 3ст А   | PT 3ст А  |                                  |   |                         |                         | √                    | √                    |
| 24            | PT 3ст В   | PT 3ст В  |                                  |   |                         |                         | √                    | √                    |
| 25            | PT 3ст С   | PT 3ст С  |                                  |   |                         |                         | √                    | √                    |
| 26            | PT 1ст А (з)   | PT 1ст А (загруб.)                                  |                                  |   | √                       |                         | √                    | √                    |
| 27            | PT 1ст В (з)   | PT 1ст В (загруб.)                                  |                                  |   | √                       |                         | √                    | √                    |
| 28            | PT 1ст С (з)   | PT 1ст С (загруб.)                                  |                                  |   | √                       |                         | √                    | √                    |
| 29            | PT 3ст ЗХ  | PT 3ст ЗХ   |                                  |   |                         |                         | √                    | √                    |
| 30            | Сраб. 3ст ЗХ   | Сраб. 3ст ЗХ  |                                  |   |                         |                         | √                    | √                    |

Во избежание переполнения базы данных регистратора и базы данных аварийных осциллограмм, сигналы, отмеченные знаком "√", на регистрацию дискретных сигналов не выводить и пуск аварийного осциллографа от этих сигналов не осуществлять

Выводить на аварийное осциллографирование можно до 128 сигналов из приведённых в таблице Д.1

Продолжение таблицы Д.1

| Номер сигнала | Наименование сигнала на дисплее терминала и осциллограммах | Наименование сигнала в SMS и в регистраторе событий | Не использовать для регистрации* | Не использовать для пуска осциллографа* | Уставки по умолчанию    |                         |                       |                      |
|---------------|--|---|----------------------------------|---|-------------------------|-------------------------|-----------------------|----------------------|
|               |  |   |                                  |   | Пуск осциллографа с 0/1 | Пуск осциллографа с 1/0 | Осциллографирование** | Регистрация сигналов |
| 31            | РТ ЗНР   | РТ ЗНР  |                                  |   |                         |                         | ✓                     | ✓                    |
| 39            | РН ЗМН АВ  | РН ЗМН АВ   |                                  |   |                         |                         | ✓                     | ✓                    |
| 40            | РН ЗМН ВС  | РН ЗМН ВС   |                                  |   |                         |                         | ✓                     | ✓                    |
| 41            | РН ЗМН СА  | РН ЗМН СА   |                                  |   |                         |                         | ✓                     | ✓                    |
| 49            | РН АПВ АВ  | РМаксН АПВ АВ                                       |                                  |   |                         |                         | ✓                     | ✓                    |
| 50            | РН АПВ ВС  | РМаксН АПВ ВС                                       |                                  |   |                         |                         | ✓                     | ✓                    |
| 52            | РТ макс. ф.А   | ПО максимального тока ф.А                           |                                  |   |                         |                         |                       | ✓                    |
| 53            | РТ макс. ф.В   | ПО максимального тока ф.В                           |                                  |   |                         |                         |                       | ✓                    |
| 54            | РТ макс. ф.С   | ПО максимального тока ф.С                           |                                  |   |                         |                         |                       | ✓                    |
| 55            | РТ УРОВ ф.А  | РТ УРОВ ф.А   |                                  |   |                         |                         | ✓                     | ✓                    |
| 56            | РТ УРОВ ф.В  | РТ УРОВ ф.В   |                                  |   |                         |                         | ✓                     | ✓                    |
| 57            | РТ УРОВ ф.С  | РТ УРОВ ф.С   |                                  |   |                         |                         | ✓                     | ✓                    |
| 65            | Вход N1:X2   | Вход N1:X2  |                                  |   |                         |                         |                       | ✓                    |
| 66            | Вход N2:X2   | Вход N2:X2  |                                  |   |                         |                         |                       | ✓                    |
| 67            | Вход N3:X2   | Вход N3:X2  |                                  |   |                         |                         |                       | ✓                    |
| 68            | Сброс  | Сброс (вход)  |                                  |   |                         |                         |                       | ✓                    |
| 69            | Вход N5:X2   | Вход N5:X2  |                                  |   |                         |                         |                       | ✓                    |
| 70            | Вход N6:X2   | Вход N6:X2  |                                  |   |                         |                         |                       | ✓                    |
| 71            | Вход N7:X2   | Вход N7:X2  |                                  |   |                         |                         |                       | ✓                    |
| 72            | Вход N8:X2   | Вход N8:X2  |                                  |   |                         |                         |                       | ✓                    |
| 73            | Вход N9:X2   | Вход N9:X2  |                                  |   |                         |                         |                       | ✓                    |
| 74            | Вход N10:X2  | Вход N10:X2   |                                  |   |                         |                         |                       | ✓                    |
| 75            | Вход N11:X2  | Вход N11:X2   |                                  |   |                         |                         |                       | ✓                    |
| 76            | Вход N12:X2  | Вход N12:X2   |                                  |   |                         |                         |                       | ✓                    |
| 81            | Вход N1:X3   | Вход N1:X3  |                                  |   |                         |                         |                       | ✓                    |
| 82            | Вход N2:X3   | Вход N2:X3  |                                  |   |                         |                         |                       | ✓                    |
| 83            | Вход N3:X3   | Вход N3:X3  |                                  |   |                         |                         |                       | ✓                    |
| 84            | Вход N4:X3   | Вход N4:X3  |                                  |   |                         |                         |                       | ✓                    |
| 85            | Вход N5:X3   | Вход N5:X3  |                                  |   |                         |                         |                       | ✓                    |
| 86            | Вход N6:X3   | Вход N6:X3  |                                  |   |                         |                         |                       | ✓                    |
| 87            | Вход N7:X3   | Вход N7:X3  |                                  |   |                         |                         |                       | ✓                    |
| 88            | Вход N8:X3   | Вход N8:X3  |                                  |   |                         |                         |                       | ✓                    |
| 89            | Вход N9:X3   | Вход N9:X3  |                                  |   |                         |                         |                       | ✓                    |
| 90            | Вход N10:X3  | Вход N10:X3   |                                  |   |                         |                         |                       | ✓                    |
| 91            | Вход N11:X3  | Вход N11:X3   |                                  |   |                         |                         |                       | ✓                    |

\* Во избежание переполнения базы данных регистратора и базы данных аварийных осциллограмм, сигналы, отмеченные знаком " ✓ ", на регистрацию дискретных сигналов не выводить и пуск аварийного осциллографа от этих сигналов не осуществлять

\*\* Выводить на аварийное осциллографирование можно до 128 сигналов из приведённых в таблице Д.1

Продолжение таблицы Д.1

| Номер сигнала | Наименование сигнала на дисплее терминала и осциллограммах | Наименование сигнала в SMS и в регистраторе событий | Не использовать для регистрации* | Не использовать для пуска осциллографа* | Уставки по умолчанию    |                         |                       |                      |
|---------------|--|---|----------------------------------|---|-------------------------|-------------------------|-----------------------|----------------------|
|               |  |   |                                  |   | Пуск осциллографа с 0/1 | Пуск осциллографа с 1/0 | Осциллографирование** | Регистрация сигналов |
| 92            | Вход N12:X3  | Вход N12:X3   |                                  |   |                         |                         |                       | ✓                    |
| 97            | Реле K1:X4   | Реле K1:X4  |                                  |   |                         |                         |                       | ✓                    |
| 98            | Реле K2:X4   | Реле K2:X4  |                                  |   |                         |                         |                       | ✓                    |
| 99            | Реле K3:X4   | Реле K3:X4  |                                  |   |                         |                         |                       | ✓                    |
| 100           | Реле K4:X4   | Реле K4:X4  |                                  |   |                         |                         |                       | ✓                    |
| 101           | Реле K5:X4   | Реле K5:X4  |                                  |   |                         |                         |                       | ✓                    |
| 102           | Реле K6:X4   | Реле K6:X4  |                                  |   |                         |                         |                       | ✓                    |
| 103           | Реле K7:X4   | Реле K7:X4  |                                  |   |                         |                         |                       | ✓                    |
| 104           | Реле K8:X4   | Реле K8:X4  |                                  |   |                         |                         |                       | ✓                    |
| 105           | Реле K1:X5   | Реле K1:X5  |                                  |   |                         |                         |                       | ✓                    |
| 106           | Реле K2:X5   | Реле K2:X5  |                                  |   |                         |                         |                       | ✓                    |
| 107           | Реле K3:X5   | Реле K3:X5  |                                  |   |                         |                         |                       | ✓                    |
| 108           | Реле K4:X5   | Реле K4:X5  |                                  |   |                         |                         |                       | ✓                    |
| 109           | Реле K5:X5   | Реле K5:X5  |                                  |   |                         |                         |                       | ✓                    |
| 110           | Реле K6:X5   | Реле K6:X5  |                                  |   |                         |                         |                       | ✓                    |
| 111           | Реле K7:X5   | Реле K7:X5  |                                  |   |                         |                         |                       | ✓                    |
| 112           | Реле K8:X5   | Реле K8:X5  |                                  |   |                         |                         |                       | ✓                    |
| 113***        | GOOSEIN_33   | GOOSEIN_33  |                                  |   |                         |                         |                       |                      |
| 114***        | GOOSEIN_34   | GOOSEIN_34  |                                  |   |                         |                         |                       |                      |
| 115***        | GOOSEIN_35   | GOOSEIN_35  |                                  |   |                         |                         |                       |                      |
| 116***        | GOOSEIN_36   | GOOSEIN_36  |                                  |   |                         |                         |                       |                      |
| 117***        | GOOSEIN_37   | GOOSEIN_37  |                                  |   |                         |                         |                       |                      |
| 118***        | GOOSEIN_38   | GOOSEIN_38  |                                  |   |                         |                         |                       |                      |
| 119***        | GOOSEIN_39   | GOOSEIN_39  |                                  |   |                         |                         |                       |                      |
| 120***        | GOOSEIN_40   | GOOSEIN_40  |                                  |   |                         |                         |                       |                      |
| 121***        | GOOSEIN_41   | GOOSEIN_41  |                                  |   |                         |                         |                       |                      |
| 122***        | GOOSEIN_42   | GOOSEIN_42  |                                  |   |                         |                         |                       |                      |
| 123***        | GOOSEIN_43   | GOOSEIN_43  |                                  |   |                         |                         |                       |                      |
| 124***        | GOOSEIN_44   | GOOSEIN_44  |                                  |   |                         |                         |                       |                      |
| 125***        | GOOSEIN_45   | GOOSEIN_45  |                                  |   |                         |                         |                       |                      |
| 126***        | GOOSEIN_46   | GOOSEIN_46  |                                  |   |                         |                         |                       |                      |
| 127***        | GOOSEIN_47   | GOOSEIN_47  |                                  |   |                         |                         |                       |                      |
| 128***        | GOOSEIN_48   | GOOSEIN_48  |                                  |   |                         |                         |                       |                      |
| 132           | PMЧ АЧР-1  | PMинЧ АЧР-1   |                                  |   |                         |                         | ✓                     | ✓                    |
| 133           | PMЧ АЧР-2  | PMинЧ АЧР-2   |                                  |   |                         |                         | ✓                     | ✓                    |
| 134           | PCкЧ АЧР   | PCкЧ АЧР  |                                  |   |                         |                         |                       | ✓                    |

\* Во избежание переполнения базы данных регистратора и базы данных аварийных осциллограмм, сигналы, отмеченные знаком "✓", на регистрацию дискретных сигналов не выводить и пуск аварийного осциллографа от этих сигналов не осуществлять  
 \*\* Выводить на аварийное осциллографирование можно до 128 сигналов из приведённых в таблице Д.1  
 \*\*\* Сигналы присутствуют в терминалах с поддержкой серии стандартов МЭК 61850

Продолжение таблицы Д.1

| Номер сигнала | Наименование сигнала на дисплее терминала и осциллограммах | Наименование сигнала в SMS и в регистраторе событий | Не использовать для регистрации* | Не использовать для пуска осциллографа* | Уставки по умолчанию    |                         |                       |                      |
|---------------|--|---|----------------------------------|---|-------------------------|-------------------------|-----------------------|----------------------|
|               |  |   |                                  |   | Пуск осциллографа с 0/1 | Пуск осциллографа с 1/0 | Осциллографирование** | Регистрация сигналов |
| 135           | РЧ ЧАПВ-1  | РМакЧ ЧАПВ-1  |                                  |   |                         |                         | √                     | √                    |
| 136           | РЧ ЧАПВ-2  | РМакЧ ЧАПВ-2  |                                  |   |                         |                         | √                     | √                    |
| 137           | РМН АЧР  | РМинН АЧР   |                                  |   |                         |                         | √                     | √                    |
| 138           | РМН ЧАПВ   | РМинН ЧАПВ  |                                  |   |                         |                         | √                     | √                    |
| 140           | ПО тока ф.А  | ПО минимального тока ф.А                            |                                  |   |                         |                         |                       | √                    |
| 141           | ПО тока ф.В  | ПО минимального тока ф.В                            |                                  |   |                         |                         |                       | √                    |
| 142           | ПО тока ф.С  | ПО минимального тока ф.С                            |                                  |   |                         |                         |                       | √                    |
| 160           | РТ ЗОЗЗ-ВГ   | РТ ЗОЗЗ-ВГ  |                                  |   |                         |                         |                       | √                    |
| 209***        | Пуск рес.В   | Пуск расчета ресурса выключателя                    |                                  |   |                         |                         |                       |                      |
| 210***        | Готовн.рес.В   | Готовность данных ресурса выключателя               |                                  |   |                         |                         |                       |                      |
| 211***        | Авар.рес.В   | Аварийный порог ресурса выключателя                 |                                  |   |                         |                         |                       |                      |
| 212***        | ОшибкиGOOSEвх  | Ошибки входящих GOOSE                               |                                  |   |                         |                         |                       |                      |
| 213***        | Акт.SNTP2server  | Активный SNTP2 server                               |                                  |   |                         |                         |                       |                      |
| 214***        | Готовность LAN1  | Готовность LAN1                                     |                                  |   |                         |                         |                       | √                    |
| 215***        | Готовность LAN2  | Готовность LAN2                                     |                                  |   |                         |                         |                       | √                    |
| 216***        | Использов.LAN1   | Использование LAN1                                  |                                  |   |                         |                         |                       | √                    |
| 217***        | Использов.LAN2   | Использование LAN2                                  |                                  |   |                         |                         |                       | √                    |
| 219           | СигналНеиспр.  | Сигнал «Неисправность»                              |                                  |   |                         |                         |                       | √                    |
| 220***        | Пуск ОМП   | Пуск ОМП  |                                  |   |                         |                         |                       | √                    |
| 221***        | Готовность ОМП   | Готовность данных ОМП                               |                                  |   |                         |                         |                       | √                    |
| 224           | Пуск осц.  | Пуск аварийного осциллографа                        |                                  | √                                       |                         |                         |                       | √                    |
| 225***        | GOOSEIN_1  | GOOSEIN_1   |                                  |   |                         |                         |                       |                      |
| 226***        | GOOSEIN_2  | GOOSEIN_2   |                                  |   |                         |                         |                       |                      |
| 227***        | GOOSEIN_3  | GOOSEIN_3   |                                  |   |                         |                         |                       |                      |
| 228***        | GOOSEIN_4  | GOOSEIN_4   |                                  |   |                         |                         |                       |                      |
| 229***        | GOOSEIN_5  | GOOSEIN_5   |                                  |   |                         |                         |                       |                      |
| 230***        | GOOSEIN_6  | GOOSEIN_6   |                                  |   |                         |                         |                       |                      |
| 231***        | GOOSEIN_7  | GOOSEIN_7   |                                  |   |                         |                         |                       |                      |
| 232***        | GOOSEIN_8  | GOOSEIN_8   |                                  |   |                         |                         |                       |                      |
| 233***        | GOOSEIN_9  | GOOSEIN_9   |                                  |   |                         |                         |                       |                      |
| 234***        | GOOSEIN_10   | GOOSEIN_10  |                                  |   |                         |                         |                       |                      |
| 235***        | GOOSEIN_11   | GOOSEIN_11  |                                  |   |                         |                         |                       |                      |
| 236***        | GOOSEIN_12   | GOOSEIN_12  |                                  |   |                         |                         |                       |                      |

Во избежание переполнения базы данных регистратора и базы данных аварийных осциллограмм, сигналы, отмеченные знаком "√", на регистрацию дискретных сигналов не выводить и пуск аварийного осциллографа от этих сигналов не осуществлять

\*\* Выводить на аварийное осциллографирование можно до 128 сигналов из приведённых в таблице Д.1

\*\*\* Сигналы присутствуют в терминалах с поддержкой серии стандартов МЭК 61850

Продолжение таблицы Д.1

| Номер сигнала | Наименование сигнала на дисплее терминала и осциллограммах | Наименование сигнала в SMS и в регистраторе событий | Не использовать* для регистрации | Не использовать для пуска осциллографа* | Уставки по умолчанию    |                         |                       |                      |
|---------------|--|---|----------------------------------|---|-------------------------|-------------------------|-----------------------|----------------------|
|               |  |   |                                  |   | Пуск осциллографа с 0/1 | Пуск осциллографа с 1/0 | Осциллографирование** | Регистрация сигналов |
| 237***        | GOOSEIN_13   | GOOSEIN_13  |                                  |   |                         |                         |                       |                      |
| 238***        | GOOSEIN_14   | GOOSEIN_14  |                                  |   |                         |                         |                       |                      |
| 239***        | GOOSEIN_15   | GOOSEIN_15  |                                  |   |                         |                         |                       |                      |
| 240***        | GOOSEIN_16   | GOOSEIN_16  |                                  |   |                         |                         |                       |                      |
| 241***        | GOOSEIN_17   | GOOSEIN_17  |                                  |   |                         |                         |                       |                      |
| 242***        | GOOSEIN_18   | GOOSEIN_18  |                                  |   |                         |                         |                       |                      |
| 243***        | GOOSEIN_19   | GOOSEIN_19  |                                  |   |                         |                         |                       |                      |
| 244***        | GOOSEIN_20   | GOOSEIN_20  |                                  |   |                         |                         |                       |                      |
| 245***        | GOOSEIN_21   | GOOSEIN_21  |                                  |   |                         |                         |                       |                      |
| 246***        | GOOSEIN_22   | GOOSEIN_22  |                                  |   |                         |                         |                       |                      |
| 247***        | GOOSEIN_23   | GOOSEIN_23  |                                  |   |                         |                         |                       |                      |
| 248***        | GOOSEIN_24   | GOOSEIN_24  |                                  |   |                         |                         |                       |                      |
| 249***        | GOOSEIN_25   | GOOSEIN_25  |                                  |   |                         |                         |                       |                      |
| 250***        | GOOSEIN_26   | GOOSEIN_26  |                                  |   |                         |                         |                       |                      |
| 251***        | GOOSEIN_27   | GOOSEIN_27  |                                  |   |                         |                         |                       |                      |
| 252***        | GOOSEIN_28   | GOOSEIN_28  |                                  |   |                         |                         |                       |                      |
| 253***        | GOOSEIN_29   | GOOSEIN_29  |                                  |   |                         |                         |                       |                      |
| 254***        | GOOSEIN_30   | GOOSEIN_30  |                                  |   |                         |                         |                       |                      |
| 255***        | GOOSEIN_31   | GOOSEIN_31  |                                  |   |                         |                         |                       |                      |
| 256***        | GOOSEIN_32   | GOOSEIN_32  |                                  |   |                         |                         |                       |                      |
| 257           | Remote1IN_1  | Remote1IN_1   |                                  |   |                         |                         |                       |                      |
| 258           | Remote1IN_2  | Remote1IN_2   |                                  |   |                         |                         |                       |                      |
| 259***        | Remote1IN_3  | Remote1IN_3   |                                  |   |                         |                         |                       |                      |
| 260***        | Remote1IN_4  | Remote1IN_4   |                                  |   |                         |                         |                       |                      |
| 261***        | Remote1IN_5  | Remote1IN_5   |                                  |   |                         |                         |                       |                      |
| 262***        | Remote1IN_6  | Remote1IN_6   |                                  |   |                         |                         |                       |                      |
| 263***        | Remote1IN_7  | Remote1IN_7   |                                  |   |                         |                         |                       |                      |
| 264***        | Remote1IN_8  | Remote1IN_8   |                                  |   |                         |                         |                       |                      |
| 265***        | Remote1IN_9  | Remote1IN_9   |                                  |   |                         |                         |                       |                      |
| 266***        | Remote1IN_10   | Remote1IN_10  |                                  |   |                         |                         |                       |                      |
| 267***        | Remote1IN_11   | Remote1IN_11  |                                  |   |                         |                         |                       |                      |
| 268***        | Remote1IN_12   | Remote1IN_12  |                                  |   |                         |                         |                       |                      |
| 269***        | Remote1IN_13   | Remote1IN_13  |                                  |   |                         |                         |                       |                      |
| 270***        | Remote1IN_14   | Remote1IN_14  |                                  |   |                         |                         |                       |                      |
| 271***        | Remote1IN_15   | Remote1IN_15  |                                  |   |                         |                         |                       |                      |

\* Во избежание переполнения базы данных регистратора и базы данных аварийных осциллограмм, сигналы, отмеченные знаком " v ", на регистрацию дискретных сигналов не выводить и пуск аварийного осциллографа от этих сигналов не осуществлять  
\*\* Выводить на аварийное осциллографирование можно до 128 сигналов из приведённых в таблице Д.1  
\*\*\* Сигналы присутствуют в терминалах с поддержкой серии стандартов МЭК 61850

Продолжение таблицы Д.1

| Номер сигнала | Наименование сигнала на дисплее терминала и осциллограммах | Наименование сигнала в SMS и в регистраторе событий | Не использовать* для регистрации | Не использовать для пуска осциллографа* | Уставки по умолчанию    |                         |                       |                      |
|---------------|--|---|----------------------------------|---|-------------------------|-------------------------|-----------------------|----------------------|
|               |  |   |                                  |   | Пуск осциллографа с 0/1 | Пуск осциллографа с 1/0 | Осциллографирование** | Регистрация сигналов |
| 272           | Remote1IN_16   | Remote1IN_16  |                                  |   |                         |                         |                       |                      |
| 282           | СигналСраб.  | Сигнал «Срабатывание»                               |                                  |   |                         |                         |                       |                      |
| 283           | Режим теста  | Режим теста   |                                  |   |                         |                         |                       |                      |
| 284           | Логическая «1»   | Логическая «1»                                      |                                  |   |                         |                         |                       |                      |
| 289           | ВВ вх.4 до 210с  | Задержка на срабатывание до 210 с по входу 4        |                                  |   |                         |                         |                       |                      |
| 300           | Гот. внеш. ЧАПВ  | Готовность внешнего ЧАПВ                            |                                  |   |                         |                         |                       |                      |
| 305           | Прогр накл 1   | Программная накладка 1                              |                                  |   |                         |                         |                       |                      |
| 306           | Прогр накл 2   | Программная накладка 2                              |                                  |   |                         |                         |                       |                      |
| 307           | Прогр накл 3   | Программная накладка 3                              |                                  |   |                         |                         |                       |                      |
| 308           | ВВ до 27с  | Задержка на срабатывание до 27 с                    |                                  |   |                         |                         |                       |                      |
| 309           | ВВ до 210с   | Задержка на срабатывание до 210 с                   |                                  |   |                         |                         |                       |                      |
| 310           | ВВ возврат   | Задержка на возврат                                 |                                  |   |                         |                         |                       |                      |
| 311           | SA1_VIRT   | SA1_VIRT  |                                  |   |                         |                         |                       |                      |
| 312           | SA2_VIRT   | SA2_VIRT  |                                  |   |                         |                         |                       |                      |
| 313           | SA3_VIRT   | SA3_VIRT  |                                  |   |                         |                         |                       |                      |
| 320           | ЗОЗЗ-2, ЗОЗЗ-ВГ  | Сигнализация ЗОЗЗ-2, ЗОЗЗ-ВГ                        |                                  |   |                         |                         |                       |                      |
| 321           | Пуск ЗОЗЗ-ВГ   | Пуск ЗОЗЗ-ВГ  |                                  |   |                         |                         |                       |                      |
| 322           | Сигнал. ЗОЗЗ-ВГ  | Сигнализация ЗОЗЗ-ВГ                                |                                  |   |                         |                         |                       |                      |
| 323           | Сраб. ЗОЗЗ-ВГ  | Сраб. ЗОЗЗ-ВГ                                       |                                  |   |                         |                         |                       |                      |
| 326           | Пуск АЧР   | Пуск АЧР  |                                  |   |                         |                         |                       |                      |
| 327           | Пуск ЧАПВ  | Пуск ЧАПВ   |                                  |   |                         |                         |                       |                      |
| 328           | Сраб. ЧАПВ-1   | Срабатывание ЧАПВ-1                                 |                                  |   |                         |                         |                       |                      |
| 329           | Сраб. ЧАПВ-2   | Срабатывание ЧАПВ-2                                 |                                  |   |                         |                         |                       |                      |
| 330           | Сраб. защит  | Сраб. защит   |                                  |   |                         |                         |                       | ✓                    |
| 331           | РПО  | РПО   |                                  |   |                         |                         |                       | ✓                    |
| 332           | РПВ (выход)  | РПВ (выход)   |                                  |   |                         |                         |                       | ✓                    |
| 333           | Блок. ЛЗШ  | Блокировка ЛЗШ                                      |                                  |   |                         |                         |                       |                      |
| 334           | Сраб. АЧР  | Срабатывание АЧР                                    |                                  |   |                         |                         |                       |                      |
| 335           | Сраб. АЧР-2  | Срабатывание АЧР-2                                  |                                  |   |                         |                         |                       |                      |
| 336           | Разр. ЧАПВ-2   | Разрешение ЧАПВ-2                                   |                                  |   |                         |                         |                       |                      |
| 337           | Пуск АЧР-1   | Пуск АЧР-1  |                                  |   |                         |                         |                       | ✓                    |
| 338           | Пуск АЧР-2   | Пуск АЧР-2  |                                  |   |                         |                         |                       |                      |
| 339           | Пуск ЧАПВ-1  | Пуск ЧАПВ-1   |                                  |   |                         |                         |                       | ✓                    |
| 340           | Пуск ЧАПВ-2  | Пуск ЧАПВ-2   |                                  |   |                         |                         |                       |                      |

Во избежание переполнения базы данных регистратора и базы данных аварийных осциллограмм, сигналы, отмеченные знаком " ✓ ", на регистрацию дискретных сигналов не выводить и пуск аварийного осциллографа от этих сигналов не осуществлять

\*\* Выводить на аварийное осциллографирование можно до 128 сигналов из приведённых в таблице Д.1

\*\*\* Сигналы присутствуют в терминалах с поддержкой серии стандартов МЭК 61850



Продолжение таблицы Д.1

| Номер сигнала | Наименование сигнала на дисплее терминала и осциллограммах | Наименование сигнала в SMS и в регистраторе событий | Не использовать для регистрации* | Не использовать для пуска осциллографа* | Уставки по умолчанию    |                         |                       |                      |
|---------------|--|---|----------------------------------|---|-------------------------|-------------------------|-----------------------|----------------------|
|               |  |   |                                  |   | Пуск осциллографа с 0/1 | Пуск осциллографа с 1/0 | Осциллографирование** | Регистрация сигналов |
| 341           | Внеш. сигн.  | Внешняя сигнализация                                |                                  |   |                         |                         |                       | ✓                    |
| 342           | Внешняя АЧР  | Внешняя АЧР   |                                  |   |                         |                         |                       | ✓                    |
| 343           | Сраб. АЧР-1  | Срабатывание АЧР-1                                  |                                  |   |                         |                         |                       | ✓                    |
| 344           | Разр. ЧАПВ-1   | Разрешение ЧАПВ-1                                   |                                  |   |                         |                         |                       | ✓                    |
| 345           | Внешнее ЧАПВ   | Внешнее ЧАПВ  |                                  |   |                         |                         |                       | ✓                    |
| 346           | Сраб. ЧАПВ   | Срабатывание ЧАПВ                                   |                                  |   |                         |                         |                       | ✓                    |
| 347           | Задержка откл.   | Задержка отключения                                 |                                  |   |                         |                         |                       | ✓                    |
| 348           | Сигнал. МТЗ-3  | Сигнализация МТЗ-3                                  |                                  |   |                         |                         |                       | ✓                    |
| 349           | Сигнал. ЗОЗ3-1   | Сигнализация ЗОЗ3-1                                 |                                  |   |                         |                         |                       | ✓                    |
| 350           | Сигнал. ЗОЗ3-2   | Сигнализация ЗОЗ3-2                                 |                                  |   |                         |                         |                       | ✓                    |
| 351           | Сигнал. ЗНР  | Сигнализация ЗНР                                    |                                  |   |                         |                         |                       | ✓                    |
| 352           | Сигнал. ЗМН  | Сигнализация ЗМН                                    |                                  |   |                         |                         |                       | ✓                    |
| 353***        | Отключение КА2   | Отключение КА2                                      |                                  |   |                         |                         |                       |                      |
| 354***        | Включение КА2  | Включение КА2                                       |                                  |   |                         |                         |                       |                      |
| 355***        | Отключение КА3   | Отключение КА3                                      |                                  |   |                         |                         |                       |                      |
| 356***        | Включение КА3  | Включение КА3                                       |                                  |   |                         |                         |                       |                      |
| 357***        | Отключение КА4   | Отключение КА4                                      |                                  |   |                         |                         |                       |                      |
| 358***        | Включение КА4  | Включение КА4                                       |                                  |   |                         |                         |                       |                      |
| 359***        | Отключение КА5   | Отключение КА5                                      |                                  |   |                         |                         |                       |                      |
| 360***        | Включение КА5  | Включение КА5                                       |                                  |   |                         |                         |                       |                      |
| 361***        | Отключение КА6   | Отключение КА6                                      |                                  |   |                         |                         |                       |                      |
| 362***        | Включение КА6  | Включение КА6                                       |                                  |   |                         |                         |                       |                      |
| 363***        | Отключение КА7   | Отключение КА7                                      |                                  |   |                         |                         |                       |                      |
| 364***        | Включение КА7  | Включение КА7                                       |                                  |   |                         |                         |                       |                      |
| 365***        | Отключение КА8   | Отключение КА8                                      |                                  |   |                         |                         |                       |                      |
| 366***        | Включение КА8  | Включение КА8                                       |                                  |   |                         |                         |                       |                      |
| 370           | Пуск по U  | Пуск по напряжению                                  |                                  |   |                         |                         |                       | ✓                    |
| 371           | Блокир. ЗМН  | Блокир. ЗМН   |                                  |   |                         |                         |                       | ✓                    |
| 372           | Неисп. ЗДЗ   | Неисп. ЗДЗ  |                                  |   |                         |                         |                       | ✓                    |
| 373           | Авар. откл.  | Аварийное отключение                                |                                  |   |                         |                         |                       | ✓                    |
| 374           | Неисп. ЦУ  | Неисп. ЦУ   |                                  |   |                         |                         |                       | ✓                    |
| 375           | Задержка управ.  | Задержка управления                                 |                                  |   |                         |                         |                       | ✓                    |
| 376           | Внеш. неисп.   | Внеш. неисп.  |                                  |   |                         |                         |                       | ✓                    |
| 377           | Самопр. откл.  | Самопроизвольное откл.                              |                                  |   |                         |                         |                       | ✓                    |
| 385           | Отключение   | Отключение  |                                  |   |                         |                         |                       | ✓                    |

\* Во избежание переполнения базы данных регистратора и базы данных аварийных осциллограмм, сигналы, отмеченные знаком " v ", на регистрацию дискретных сигналов не выводить и пуск аварийного осциллографа от этих сигналов не осуществлять  
\*\* Выводить на аварийное осциллографирование можно до 128 сигналов из приведённых в таблице Д.1  
\*\*\* Сигналы присутствуют в терминалах с поддержкой серии стандартов МЭК 61850

Продолжение таблицы Д.1

| Номер сигнала | Наименование сигнала на дисплее терминала и осциллограммах | Наименование сигнала в SMS и в регистраторе событий | Не использовать для регистрации* | Не использовать для пуска осциллографа* | Уставки по умолчанию    |                         |                     |                      |
|---------------|--|---|----------------------------------|---|-------------------------|-------------------------|---------------------|----------------------|
|               |  |   |                                  |   | Пуск осциллографа с 0/1 | Пуск осциллографа с 1/0 | Осциллографирование | Регистрация сигналов |
| 386           | Включение  | Включение   |                                  |   |                         |                         |                     | √                    |
| 390           | Неисп. ТН  | Неисп. ТН   |                                  |   |                         |                         |                     | √                    |
| 391           | Сраб. ЗОЗЗ   | Срабатывание ЗОЗЗ                                   |                                  |   |                         |                         |                     | √                    |
| 394           | Сигнал. ЗОЗЗ   | Сигнализация ЗОЗЗ                                   |                                  |   |                         |                         |                     | √                    |
| 401           | Сраб. ЗДЗ  | Срабатывание ЗДЗ                                    |                                  |   |                         |                         |                     | √                    |
| 402           | Сигн. ЗДЗ  | Сигнализация ЗДЗ                                    |                                  |   |                         |                         |                     | √                    |
| 403           | Сраб. ГЗ   | Сраб. ГЗ  |                                  |   |                         |                         |                     | √                    |
| 404           | Сигн. ГЗ   | Сигн. ГЗ  |                                  |   |                         |                         |                     | √                    |
| 405           | УРОВ на себя   | УРОВ на себя  |                                  |   |                         |                         |                     | √                    |
| 406           | УРОВ   | УРОВ  |                                  |   |                         |                         |                     | √                    |
| 407           | Неисп. УРОВ  | Неисп. УРОВ   |                                  |   |                         |                         |                     | √                    |
| 408           | Запрет АПВ   | Запрет АПВ  |                                  |   |                         |                         |                     | √                    |
| 409           | Вкл. от АПВ  | Вкл. от АПВ   |                                  |   |                         |                         |                     | √                    |
| 410           | АПВ блокир.  | АПВ заблокировано                                   |                                  |   |                         |                         |                     | √                    |
| 411           | Откл. от АЧР   | Откл. от АЧР  |                                  |   |                         |                         |                     | √                    |
| 412           | Вкл. от ЧАПВ   | Вкл. от ЧАПВ  |                                  |   |                         |                         |                     | √                    |
| 413           | Запрет внеш.ЧАПВ   | Запрет внеш.ЧАПВ                                    |                                  |   |                         |                         |                     | √                    |
| 414           | Отключить  | Отключить   |                                  |   |                         |                         |                     | √                    |
| 415           | Включить   | Включить  |                                  |   |                         |                         |                     | √                    |
| 416           | Сраб. МТЗ  | Срабатывание МТЗ                                    |                                  |   |                         |                         |                     | √                    |
| 417           | Пуск МТЗ-1   | Пуск МТЗ-1  |                                  |   |                         |                         |                     | √                    |
| 418           | Пуск МТЗ-2   | Пуск МТЗ-2  |                                  |   |                         |                         |                     | √                    |
| 419           | Пуск МТЗ-3   | Пуск МТЗ-3  |                                  |   |                         |                         |                     | √                    |
| 420           | Пуск МТЗ   | Пуск МТЗ  |                                  |   |                         |                         |                     | √                    |
| 421           | Сраб. МТЗ-1  | Срабатывание МТЗ-1                                  |                                  |   |                         |                         |                     | √                    |
| 422           | Сраб. МТЗ-2  | Срабатывание МТЗ-2                                  |                                  |   |                         |                         |                     | √                    |
| 423           | Сраб. МТЗ-3  | Срабатывание МТЗ-3                                  |                                  |   |                         |                         |                     | √                    |
| 424           | Ускорение  | Ускорение   |                                  |   |                         |                         |                     | √                    |
| 425           | Пуск ЗОЗЗ-1  | Пуск ЗОЗЗ-1   |                                  |   |                         |                         |                     | √                    |
| 426           | Пуск ЗОЗЗ-2  | Пуск ЗОЗЗ-2   |                                  |   |                         |                         |                     | √                    |
| 427           | Сраб. ЗОЗЗ-1   | Сраб. ЗОЗЗ-1  |                                  |   |                         |                         |                     | √                    |
| 428           | Сраб. ЗОЗЗ-2   | Сраб. ЗОЗЗ-2  |                                  |   |                         |                         |                     | √                    |
| 429           | Пуск ЗНР   | Пуск ЗНР  |                                  |   |                         |                         |                     | √                    |
| 430           | Сраб. ЗНР  | Срабатывание ЗНР                                    |                                  |   |                         |                         |                     | √                    |

\* Во избежание переполнения базы данных регистратора и базы данных аварийных осциллограмм, сигналы, отмеченные знаком "√", на регистрацию дискретных сигналов не выводить и пуск аварийного осциллографа от этих сигналов не осуществлять  
 \*\* Выводить на аварийное осциллографирование можно до 128 сигналов из приведённых в таблице Д.1

Продолжение таблицы Д.1

| Номер сигнала | Наименование сигнала на дисплее терминала и осциллограммах | Наименование сигнала в SMS и в регистраторе событий | Не использовать для регистрации* | Не использовать для пуска осциллографа* | Уставки по умолчанию    |                         |                       |                      |
|---------------|--|---|----------------------------------|---|-------------------------|-------------------------|-----------------------|----------------------|
|               |  |   |                                  |   | Пуск осциллографа с 0/1 | Пуск осциллографа с 1/0 | Осциллографирование** | Регистрация сигналов |
| 431           | Пуск ЗМН   | Пуск ЗМН  |                                  |   |                         |                         |                       | √                    |
| 432           | Сраб. ЗМН  | Срабатывание ЗМН                                    |                                  |   |                         |                         |                       | √                    |
| 433           | VIRT20_01  | VIRT20_01   |                                  |   |                         |                         |                       |                      |
| 434           | VIRT20_02  | VIRT20_02   |                                  |   |                         |                         |                       |                      |
| 435           | VIRT20_03  | VIRT20_03   |                                  |   |                         |                         |                       |                      |
| 436           | VIRT20_04  | VIRT20_04   |                                  |   |                         |                         |                       |                      |
| 437           | VIRT20_05  | VIRT20_05   |                                  |   |                         |                         |                       |                      |
| 438           | VIRT20_06  | VIRT20_06   |                                  |   |                         |                         |                       |                      |
| 439           | VIRT20_07  | VIRT20_07   |                                  |   |                         |                         |                       |                      |
| 440           | VIRT20_08  | VIRT20_08   |                                  |   |                         |                         |                       |                      |
| 441           | VIRT20_09  | VIRT20_09   |                                  |   |                         |                         |                       |                      |
| 442           | VIRT20_10  | VIRT20_10   |                                  |   |                         |                         |                       |                      |
| 443           | VIRT20_11  | VIRT20_11   |                                  |   |                         |                         |                       |                      |
| 444           | VIRT20_12  | VIRT20_12   |                                  |   |                         |                         |                       |                      |
| 445           | VIRT20_13  | VIRT20_13   |                                  |   |                         |                         |                       |                      |
| 446           | VIRT20_14  | VIRT20_14   |                                  |   |                         |                         |                       |                      |
| 447           | VIRT20_15  | VIRT20_15   |                                  |   |                         |                         |                       |                      |
| 448           | VIRT20_16  | VIRT20_16   |                                  |   |                         |                         |                       |                      |
| 449           | Местное управл.  | Местное управление                                  |                                  |   |                         |                         |                       | √                    |
| 450           | Эл.кл2(1_shift)  | Электронный ключ 2 (1_shift)                        |                                  |   |                         |                         |                       | √                    |
| 451           | Эл.кл3(2)  | Электронный ключ 3 (2)                              |                                  |   |                         |                         |                       | √                    |
| 452           | Эл.кл4(2_shift)  | Электронный ключ 4 (2_shift)                        |                                  |   |                         |                         |                       | √                    |
| 453           | Эл.кл5(3)  | Электронный ключ 5 (3)                              |                                  |   |                         |                         |                       | √                    |
| 454           | Эл.кл6(3_shift)  | Электронный ключ 6 (3_shift)                        |                                  |   |                         |                         |                       | √                    |
| 455           | Эл.кл7(4)  | Электронный ключ 7 (4)                              |                                  |   |                         |                         |                       | √                    |
| 456           | Эл.кл8(4_shift)  | Электронный ключ 8 (4_shift)                        |                                  |   |                         |                         |                       | √                    |
| 457           | Кн. Сброс  | Кнопка Сброс  |                                  |   |                         |                         |                       | √                    |
| 459           | Кн. ОТКЛ.  | Кнопка ОТКЛ.  |                                  |   |                         |                         |                       | √                    |
| 461           | Кн. ВКЛ.   | Кнопка ВКЛ.   |                                  |   |                         |                         |                       | √                    |
| 463           | Кн. УПР.   | Кнопка УПР.   |                                  |   |                         |                         |                       | √                    |
| 473           | Светодиод1   | Светодиод 1   |                                  |   |                         |                         |                       | √                    |
| 474           | Светодиод2   | Светодиод 2   |                                  |   |                         |                         |                       | √                    |
| 475           | Светодиод3   | Светодиод 3   |                                  |   |                         |                         |                       | √                    |
| 476           | Светодиод4   | Светодиод 4   |                                  |   |                         |                         |                       | √                    |
| 477           | Светодиод5   | Светодиод 5   |                                  |   |                         |                         |                       | √                    |

\* Во избежание переполнения базы данных регистратора и базы данных аварийных осциллограмм, сигналы, отмеченные знаком "√", на регистрацию дискретных сигналов не выводить и пуск аварийного осциллографа от этих сигналов не осуществлять  
 \*\* Выводить на аварийное осциллографирование можно до 128 сигналов из приведённых в таблице Д.1

Продолжение таблицы Д.1

| Номер сигнала   | Наименование сигнала на дисплее терминала и осциллограммах | Наименование сигнала в SMS и в регистраторе событий | Не использовать* для регистрации | Не использовать* для пуска осциллографа | Уставки по умолчанию    |                         |                       |                      |
|---|--|---|----------------------------------|---|-------------------------|-------------------------|-----------------------|----------------------|
|   |  |   |                                  |   | Пуск осциллографа с 0/1 | Пуск осциллографа с 1/0 | Осциллографирование** | Регистрация сигналов |
| 478   | Светодиод6   | Светодиод 6   |                                  |   |                         |                         |                       | ✓                    |
| 479   | Светодиод7   | Светодиод 7   |                                  |   |                         |                         |                       | ✓                    |
| 480   | Режим теста  | Режим теста (светодиод)                             |                                  |   |                         |                         |                       | ✓                    |
| 489   | Светодиод9   | Светодиод 9   |                                  |   |                         |                         |                       | ✓                    |
| 490   | Светодиод10  | Светодиод 10  |                                  |   |                         |                         |                       | ✓                    |
| 491   | Светодиод11  | Светодиод 11  |                                  |   |                         |                         |                       | ✓                    |
| 492   | Светодиод12  | Светодиод 12  |                                  |   |                         |                         |                       | ✓                    |
| 493   | Светодиод13  | Светодиод 13  |                                  |   |                         |                         |                       | ✓                    |
| 494   | Светодиод14  | Светодиод 14  |                                  |   |                         |                         |                       | ✓                    |
| 495   | Светодиод15  | Светодиод 15  |                                  |   |                         |                         |                       | ✓                    |
| 496   | РФК  | РФК (светодиод)                                     |                                  |   |                         |                         |                       | ✓                    |
| 505   | Светодиод 17   | Светодиод 17  |                                  |   |                         |                         |                       | ✓                    |
| 506   | Светодиод 18   | Светодиод 18  |                                  |   |                         |                         |                       | ✓                    |
| 507   | Светодиод 19   | Светодиод 19  |                                  |   |                         |                         |                       | ✓                    |
| 508   | Светодиод 20   | Светодиод 20  |                                  |   |                         |                         |                       | ✓                    |
| 509   | Светодиод 21   | Светодиод 21  |                                  |   |                         |                         |                       | ✓                    |
| 510   | Светодиод 22   | Светодиод 22  |                                  |   |                         |                         |                       | ✓                    |
| 511   | Светодиод 23   | Светодиод 23  |                                  |   |                         |                         |                       | ✓                    |
| 512   | Светодиод 24   | Светодиод 24  |                                  |   |                         |                         |                       | ✓                    |
| <p>* Во избежание переполнения базы данных регистратора и базы данных аварийных осциллограмм, сигналы, отмеченные знаком " v ", на регистрацию дискретных сигналов не выводить и пуск аварийного осциллографа от этих сигналов не осуществлять</p> <p>** Выводить на аварийное осциллографирование можно до 128 сигналов из приведённых в таблице Д.1</p> |  |   |                                  |   |                         |                         |                       |                      |

